



**PARTS
CATALOGUE
CATALOGO
DE REPUESTOS**

RX100 (5VA3) COLOMBIA



1D5VA-261S1

()

RX100
PARTS CATALOGUE
©2004 by Yamaha Motor Co., Ltd.
1st edition, November 2004
All rights reserved.
Any reprinting or unauthorized use
without the written permission of
Yamaha Motor Co., Ltd.
is expressly prohibited.
Printed in Japan.

RX100
CATALOGO DE REPUESTOS
©2004 por Yamaha Motor Co., Ltd.
1ª edición, noviembre 2004
Todos los derechos reservados.
Toda reproducción o uso no autorizado
sin el consentimiento escrito de
Yamaha Motor Co., Ltd.
quedan expresamente prohibidos
Impreso en Japón.

FOREWORD

This Parts Catalogue is related to the parts for the model(s) on the cover page. When you are ordering replacement parts, please refer to this Parts Catalogue and quote both part numbers and part names correctly.

1. Modifications or additions which have been made after the issue of the Parts Catalogue will be announced in the Parts News.

It is advisable that you make the necessary corrections to the Parts Catalogue according to the Parts News.

2. Abbreviations

The following abbreviations are used in this Parts Catalogue.

“UR” Use specified parts number.

“UN” Use as many as needed.

“AP” Alternate Parts

“LM” Locally Made (Parts need to be ordered locally)

“F#” Frame No. (Applicable machine No.)

“O/S” Over Size

3. The number of components for assembly

- Parts, which are to be supplied in an assembly, are listed with a dot (.) in front of the part name as shown below.
- The numeral appearing to the right of each component part indicates the quantity of parts for each assembly unit.

PART NO.	DESCRIPTION	Q'TY	REMARKS
2F5-83310-60	FRONT FLASHER LIGHT ASSY	2	
115-83311-60	.BULB (6V-18W)	1	

4. Applicable colours of graphics are represented in the “REMARKS” as shown below.

PART NO.	DESCRIPTION	Q'TY	REMARKS
2N4-24110-00-X5	FUEL TANK COMP.	2	MXR
3J1-24240-10	.GRAPHIC, FUEL TANK	1	FOR MXR

5. Note that the illustrations for reference in finding parts numbers are not to be used for assembling. When assembling, please use the applicable service manual.

6. The asterisk (*) before a reference number indicates modified items after the first edition.

PROLOGO

Este catálogo de repuestos corresponde a las piezas para el o los modelos que figuran en la página de portada. Al formular el pedido de repuestos, se ruega citar este catálogo y especificar correctamente el número y el nombre de las piezas.

1. Las modificaciones y agregados que se hayan realizado después de la edición de este Catálogo de Repuestos, serán anunciados en las Informaciones de Recambios. Es recomendable que se hagan las correcciones necesarias en el Catálogo de Repuestos de acuerdo con las Informaciones de Recambios.

2. Abreviaciones

En este. Catálogo de Repuestos se emplean las siguientes abreviaciones.

“UR” Usar el número de partes especificado

“UN” Usar la cantidad necesaria

“AP” Piezas sustitutivas

“LM” Fabricación local (Hay que pedir los repuestos en las cercanías)

“F#” N° de bastidor (N° aplicable a la máquina)

“O/S” Sobredimensionado

3. La cantidad de componentes para el montaje

- Los componentes, suministrados como conjunto, se describen con un punto (.) que precede al nombre del parte como se indica a continuación.
- La numeración que aparece a la derecha de cada descripción indica la cantidad de partes por cada unidad de conjunto.

CODIGO N°	DESCRIPCION	CANT.	OBSERVACIONES
2F5-83310-60	ENSAMBLAJE DE LA LUZ	2	
115-83311-60	.BOMBILLA (6V-18W)	1	

4. Los colores de los componentes se indican como sigue en la columna de “OBSERVACIONES”.

CODIGO N°	DESCRIPCION	CANT.	OBSERVACIONES
2N4-24110-00-X5	COMP. DEL TANQUE	2	MXR
3J1-24240-10	.GRAFICO, DEL TANQUE	1	PARA MXR

5. Debe tenerse en cuenta que las ilustraciones sirven como guía para la búsqueda de los números de partes y no deben usarse para el montaje. Durante el montaje, se recomienda usar el manual de taller correspondiente.

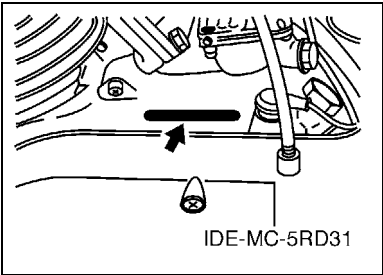
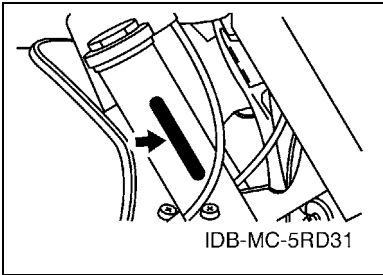
6. EL asterisco (*) antes del número de referencia indica los elementos modificados después de la primera edición.

FOREWORD

7. Applicable Serial No.

Frame Serial No.

Engine Serial No.



8. Applicable Colour Code (The (*) mark shows Model colour.)

Abbreviation	Colour Name	Colour Code
DPBMC(*)	DEEP PURPLISH BLUE METALLIC C	0564
VRC7(*)	VIVID RED COCKTAIL 7	0580
YB(*)	YAMAHA BLACK	0033

9. Applicable Starting Serial No.

Frame Serial No.

Serial No.	Name Of Q'ty Column	Model Code

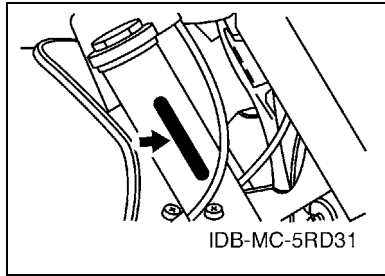
Engine Serial No.

Serial No.	Name Of Q'ty Column	Model Code

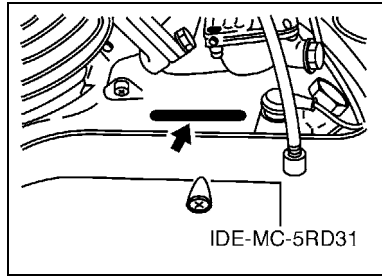
PROLOGO

7. Números de serie

Nº de Serie del bastidor



Nº de Serie del motor



8. Códigos de color aplicables (El símbolo (*) muestra el color de modelo.)

Abreviatura	Nombre de color	Código de color
DPBMC(*)	DEEP PURPLISH BLUE METALLIC C	0564
VRC7(*)	VIVID RED COCKTAIL 7	0580
YB(*)	YAMAHA BLACK	0033

9. Nº de serie inicial aplicable

Nº de Serie del bastidor

Nº de serie	Nombre de la columna de cantidades	Código de Modelo

Nº de Serie del motor

Nº de serie	Nombre de la columna de cantidades	Código de Modelo

CONTENTS

ENGINE

CYLINDER	1
CRANKSHAFT & PISTON	2
OIL PUMP	3
INTAKE	4
CARBURETOR	5
EXHAUST	7
CRANKCASE	8
CRANKCASE COVER 1	9
STARTER	10
CLUTCH	11
TRANSMISSION	12
SHIFT CAM & FORK	13
SHIFT SHAFT	14

CHASSIS

FRAME	15
FENDER	16
SIDE COVER	17
OIL TANK	18
REAR ARM & SUSPENSION	19
STEERING	20
FRONT FORK	21
FUEL TANK	23
SEAT	25
FRONT WHEEL	26
REAR WHEEL	28
STEERING HANDLE & CABLE	30
STAND & FOOTREST	31
GENERATOR	33
FLASHER LIGHT	34
METER	36
HEADLIGHT	37
TAILLIGHT	38
HANDLE SWITCH & LEVER	39
ELECTRICAL 1	40
ELECTRICAL 2	41

INDEX

NUMERICAL INDEX	42
-----------------------	----

CONTENIDO

MOTOR

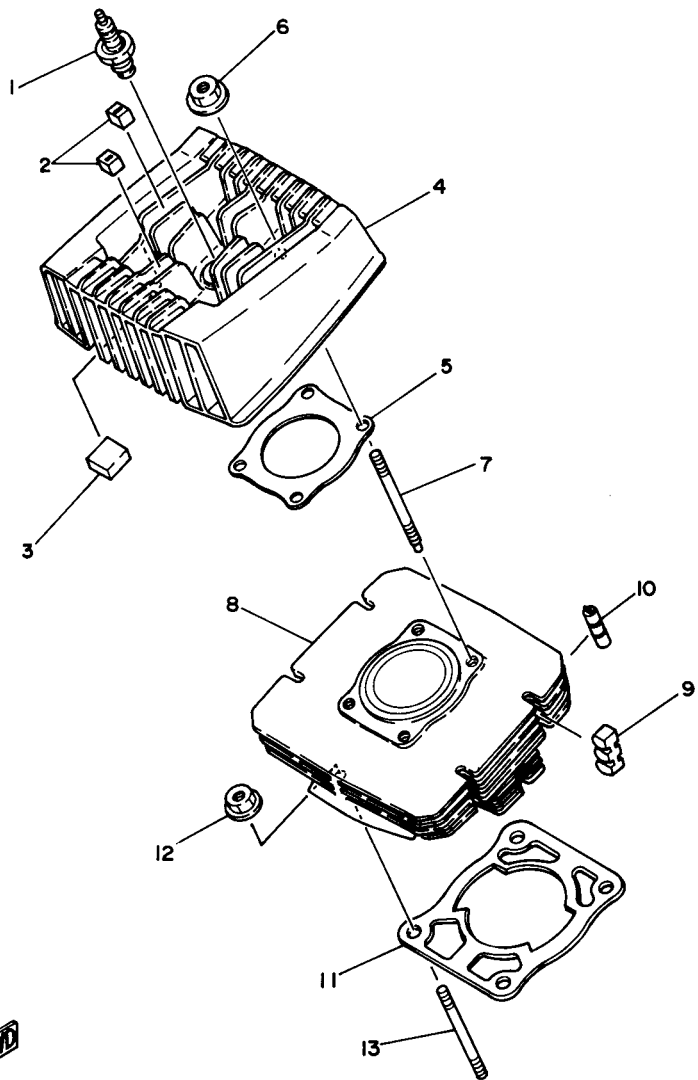
CILINDRO	1
CIGUENAL & PISTON	2
BOMBA DE ACEITE	3
ADMISION	4
CARBURADOR	5
DESCARGA	7
CARTER	8
CUBIERTA DE CARTER 1	9
ARRANQUE	10
EMBRAGUE	11
TRANSMISION	12
LEVA DE CAMBIO & HORQUILLA	13
EJE DE CAMBIO & PEDAL	14

SHASIS

CUADRO	15
GUARDABARRO	16
CUBIERTA LATERAL	17
DEPOSITO DE ACEITE	18
BRAZO TRASERO & SUSPENSION	19
DIRECCION	20
HORQUILLA DELANTERA	21
DEPOSITO DE COMBUSTIBLE	23
ASIENTO	25
RUEDA DELANTERA	26
RUEDA TRASERA	28
MANILLAR & CABLE	30
SOPORTE & APOYAPIE	31
GENERADOR	33
LUZ DE DESTELLADOR	34
MEDIDOR	36
FARO DELANTERO	37
LUZ DE COLA	38
INTERRUPTOR DE MANILLAR&PALANC	39
EQUIPO ELECTRICO 1	40
EQUIPO ELECTRICO 2	41

INDICE

INDICE NUMERICO	42
-----------------------	----

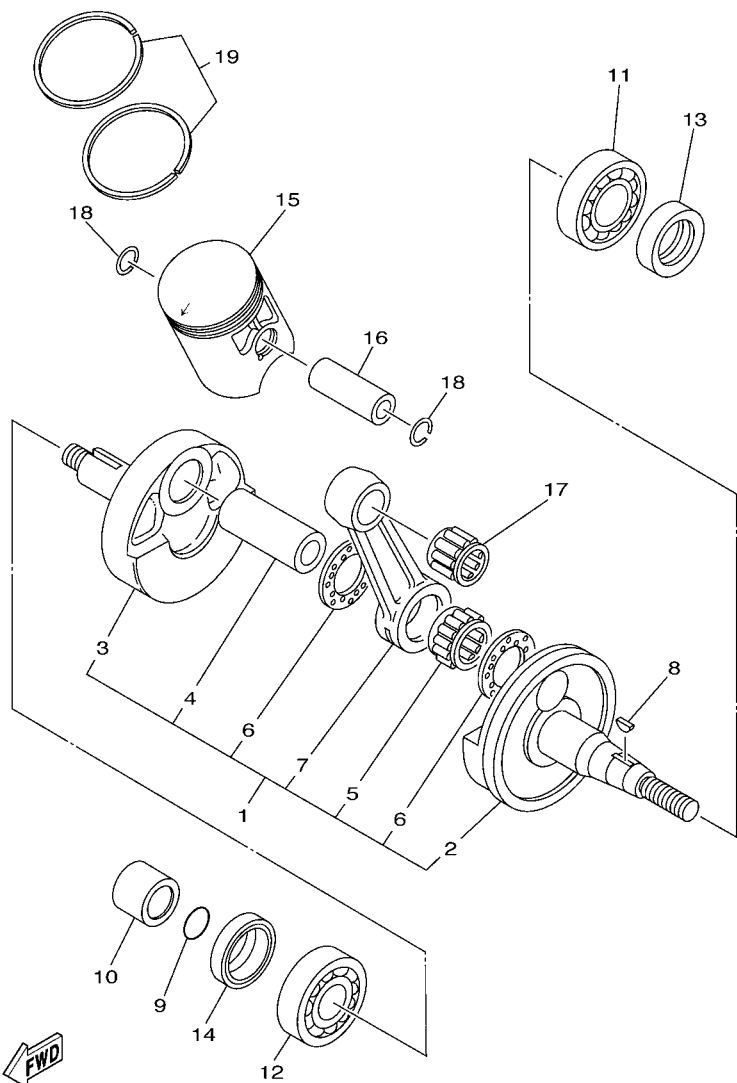



58X440-5010

FIG. 1 CYLINDER

CILINDRO

REF. NO.	PART NO. CODIGO Nº	DESCRIPTION DESCRIPCION	5VA3				REMARKS OBSERVACIONES
1	94700-00812	PLUG, SPARK (NGK BP7HS) BUJIA (NGK BP7HS)	1				
2	36L-E1127-00	ABSORBER 3 AMORTIGUADOR 3	6				
3	36L-E1128-00	ABSORBER 4 AMORTIGUADOR 4	2				
4	36L-E1111-00	HEAD, CYLINDER 1 CULATA CILINDRO 1	1				
5	36L-E1181-00	GASKET, CYLINDER HEAD 1 JUNTA, DE CULATA 1	1				
6	90179-08823	NUT TUERCA	4				
7	90116-08393	BOLT, STUD ESPARRAGO	4				
8	36L-E1311-10	CYLINDER 1 CILINDRO 1	1				
9	36L-E1161-00	ABSORBER 1 AMORTIGUADOR 1	4				
10	36L-E1162-00	ABSORBER 2 AMORTIGUADOR 2	4				
11	36L-E1351-00	GASKET, CYLINDER JUNTA, DE CILINDRO	1				
12	90179-10812	NUT TUERCA	4				
13	90116-10278	BOLT, STUD ESPARRAGO	4				



36L6664-B020

FIG. 2 CRANKSHAFT & PISTON

CIGUENAL & PISTON

REF. NO.	PART NO. CODIGO Nº	DESCRIPTION DESCRIPCION	5VA3			REMARKS OBSERVACIONES
1	36L-E1400-00	CRANKSHAFT ASSY CIGUENAL COMPLETO	1			
2	36L-E1412-00	.CRANK 1 .MANIVELA 1	1			
3	36L-E1422-00	.CRANK 2 .MANIVELA 2	1			
4	36L-E1681-00	.PIN, CRANK 1 .PASADOR MANIVELA 1	1			
5	93310-422Y1	.BEARING .COJINETE DE RODILLOS	1			
6	90209-22071	.WASHER .ARANDELA DE SEPARACION	2			
7	36L-E1651-00	.ROD, CONNECTING .BIELA	1			
8	90280-03017	KEY, WOODRUFF CUNA WOODRUFF	1			
9	93210-18023	O-RING ANILLO O	1			
10	90387-205E9	COLLAR ESPACIADOR	1			
11	93306-205X9	BEARING COJINETE	1			
12	93306-304X4	BEARING COJINETE	1			
13	93102-25807	OIL SEAL SELLO ACEITE	1			
14	93103-28800	OIL SEAL SELLO ACEITE	1			
15	36L-E1631-01	PISTON (STD) PISTON (NORMA)	1			
	36L-E1635-00	PISTON (0.25MM O/S)	1			AP
	36L-E1636-00	PISTON (0.50MM O/S)	1			AP
	36L-E1637-00	PISTON (0.75MM O/S)	1			AP
	36L-E1638-00	PISTON (1.00MM O/S)	1			AP
16	36L-E1633-00	PIN, PISTON PASADOR, PISTON	1			
17	93310-214Y2	BEARING COJINETE DE RODILLOS	1			
18	93450-15090	CIRCLIP SEGURO	2			
19	36L-E1603-00	PISTON RING SET (STD) JUEGO DE ANILLOS (NORMA)	1			
	36L-E1604-00	PISTON RING SET (0.25MM O/S) JUEGO DE ANILLOS (0.25MM O/S)	1			AP
	36L-E1605-00	PISTON RING SET (0.50MM O/S) JUEGO DE ANILLOS (0.50MM O/S)	1			AP
	36L-E1606-00	PISTON RING SET (0.75MM O/S) JUEGO DE ANILLOS (0.75MM O/S)	1			AP
	36L-E1607-00	PISTON RING SET (1.00MM O/S) JUEGO DE ANILLOS (1.00MM O/S)	1			AP



36L7200-C030

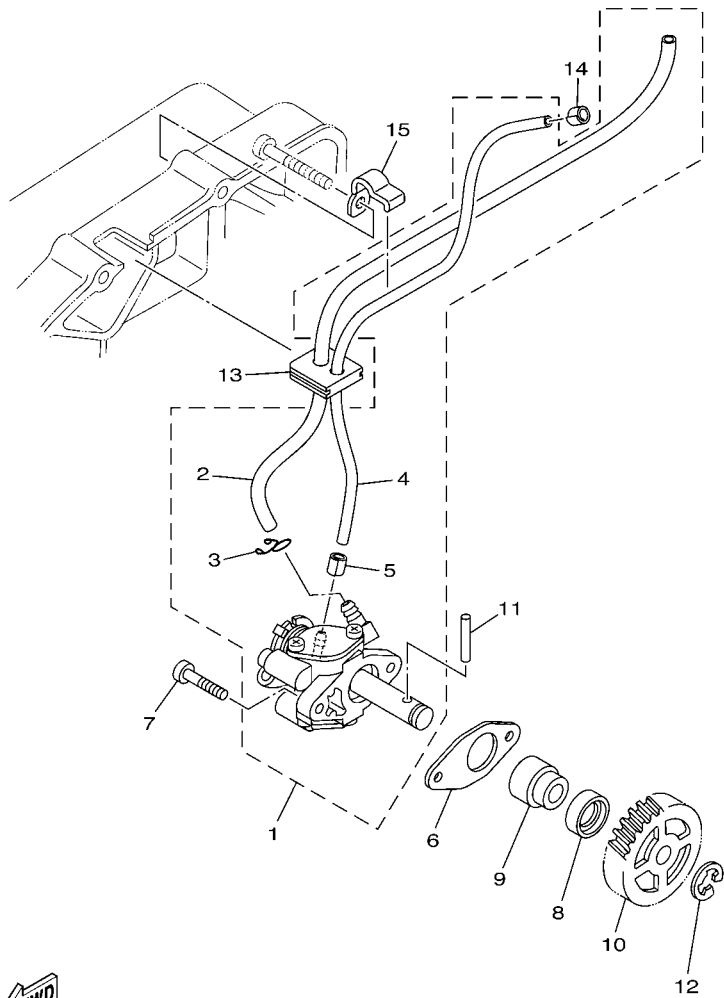
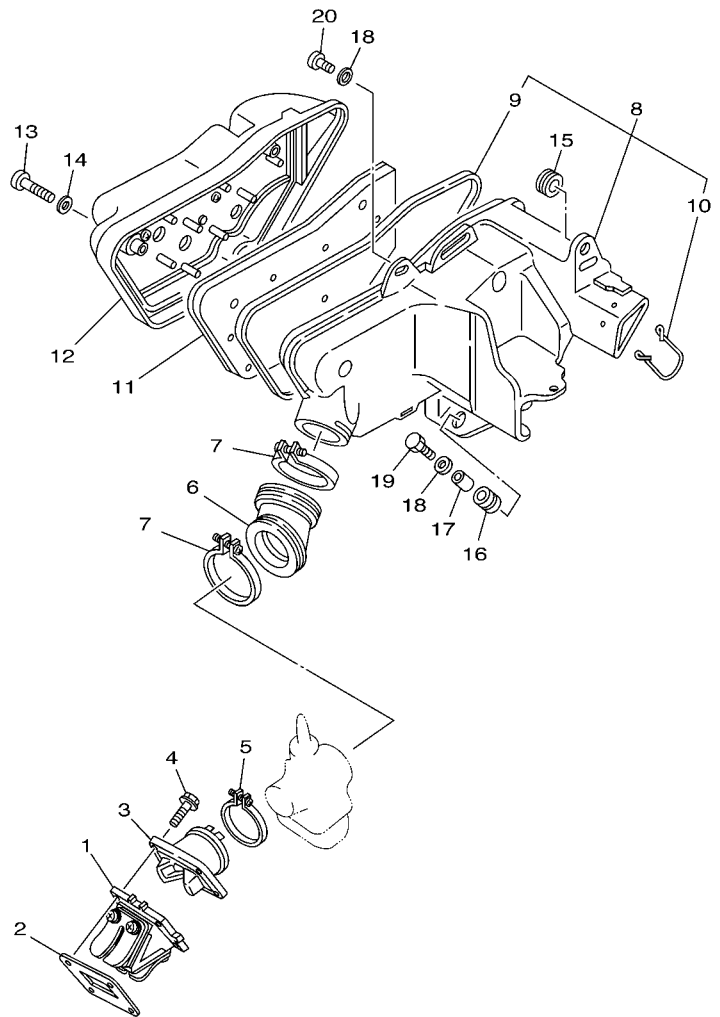


FIG. 3 OIL PUMP

BOMBA DE ACEITE

REF. NO.	PART NO. CODIGO Nº	DESCRIPTION DESCRIPCION	5VA3				REMARKS OBSERVACIONES
1	36L-E3100-10	OIL PUMP ASSY BOMBA DE ACEITE COMPLETA	1				
2	4TL-E3169-00	.TUBE .TUBO	1				
3	4TL-E3577-10	.CLIP .PRESILLA	1				
4	4TL-E3167-00	.TUBE .TUBO	1				
5	4TL-E3577-00	.CLIP .PRESILLA	1				
6	4TL-E3116-00	GASKET, PUMP CASE JUNTA, CAJA DE BOMBA	1				
7	90157-05116	SCREW, PAN HEAD TORNILLO CABEZA CONICA PLANA	2				
8	93101-10806	OIL SEAL SELLO ACEITE	1				
9	4TL-E3176-10	METAL, WORM SHAFT OUTER CASQUILLO, EXT.DE EJE SINFIN	1				
10	36L-E3178-00	GEAR, PUMP DRIVE ENGRANAJE TRACC.DE BOMBA	1				
11	93603-22805	PIN, DOWEL PASADOR DE CLAVIJA	1				
12	93430-08810	CIRCLIP SEGURO	1				
13	36L-E3174-00	HOLDER, OIL PIPE SOPORTE, TUBO DE ACEITE	1				
14	90468-02033	CLIP PRESILLA	1				
15	90461-10071	CLAMP GRAPA	1				



5RD3210-C040

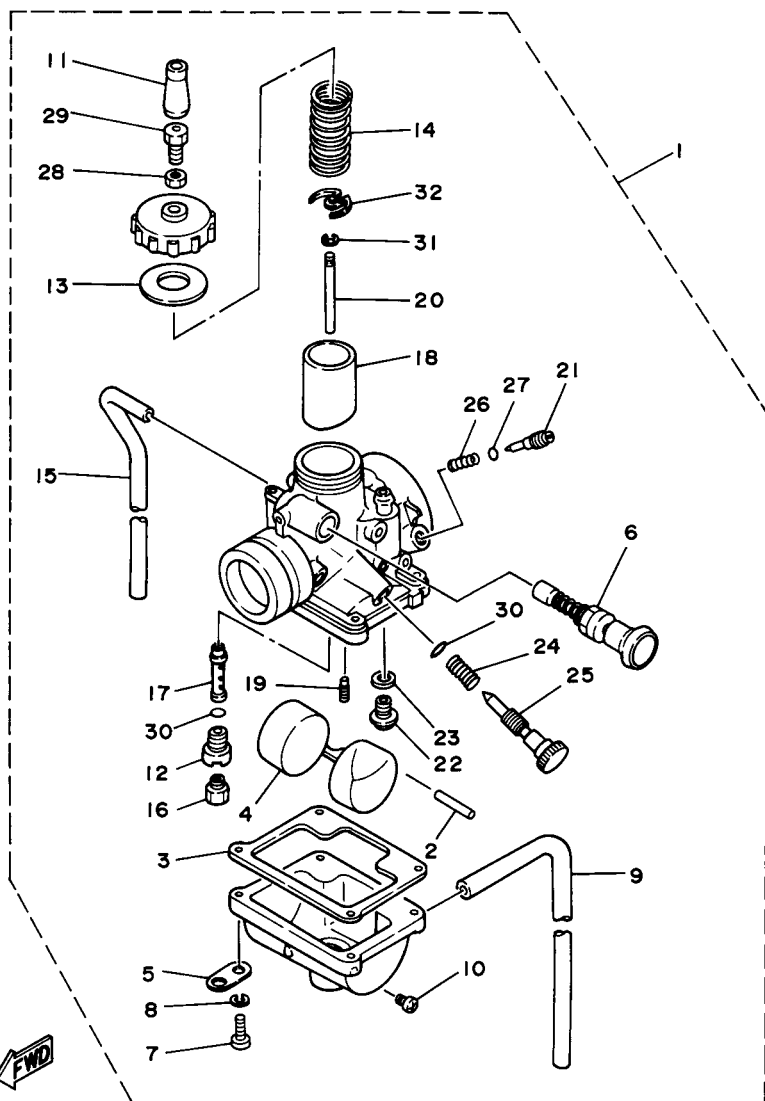
FIG. 4 INTAKE

ADMISION

REF. NO.	PART NO. CODIGO Nº	DESCRIPTION DESCRIPCION	5VA3				REMARKS OBSERVACIONES
1	36L-E3610-00	REED VALVE ASSY VALVULA DE LAMINAS COMPLETA	1				
2	36L-E3621-00	GASKET, REED VALVE JUNTA, DE VALVULA DE LAMINAS	1				
3	36L-E3565-00	JOINT, CARBURETOR TOBERA, DE ADMISION	1				
4	9750N-06525	BOLT, WITH WASHER PERNO CON ARANDELA	4				
5	90460-43053	CLAMP, HOSE BRIDA, DE UNION	1				
6	36L-E4453-00	JOINT, AIR CLEANER 1 UNION DEL FILTRO DEL AIRE 1	1				
7	90460-51059	CLAMP, HOSE BRIDA, DE UNION	2				
8	36L-E4401-20	AIR CLEANER CASE ASSY CAJA DE FILTRO DE AIRE COMPL.	1				
9	36L-E4476-00	.SEAL .SELLO	1				
10	36L-E4424-00	.CLIP, CAP FITTING .PRESILLA ACCESORIO DE TAPA	1				
11	4TL-E4451-11	ELEMENT, AIR CLEANER ELEMENTO DEL FILTRO DEL AIRE	1				
12	36L-E4402-00	CAP ASSY, AIR CLEANER TAPA COMPLETO FILTRO DE AIRE	1				
13	98507-06040	SCREW, PAN HEAD TORNILLO DE CABEZA CON PLANA	3				
14	92907-06200	WASHER ARANDELA	3				
15	90480-12053	GROMMET TAPON	1				
16	90480-14102	GROMMET TAPON	1				
17	90387-07390	COLLAR ESPACIADOR	1				
18	90201-06827	WASHER, PLATE ARANDELA PLANA	2				
19	9700N-06025	BOLT PERNO	1				
20	9850N-06016	SCREW, PAN HEAD TORNILLO DE CABEZA CON PLANA	1				

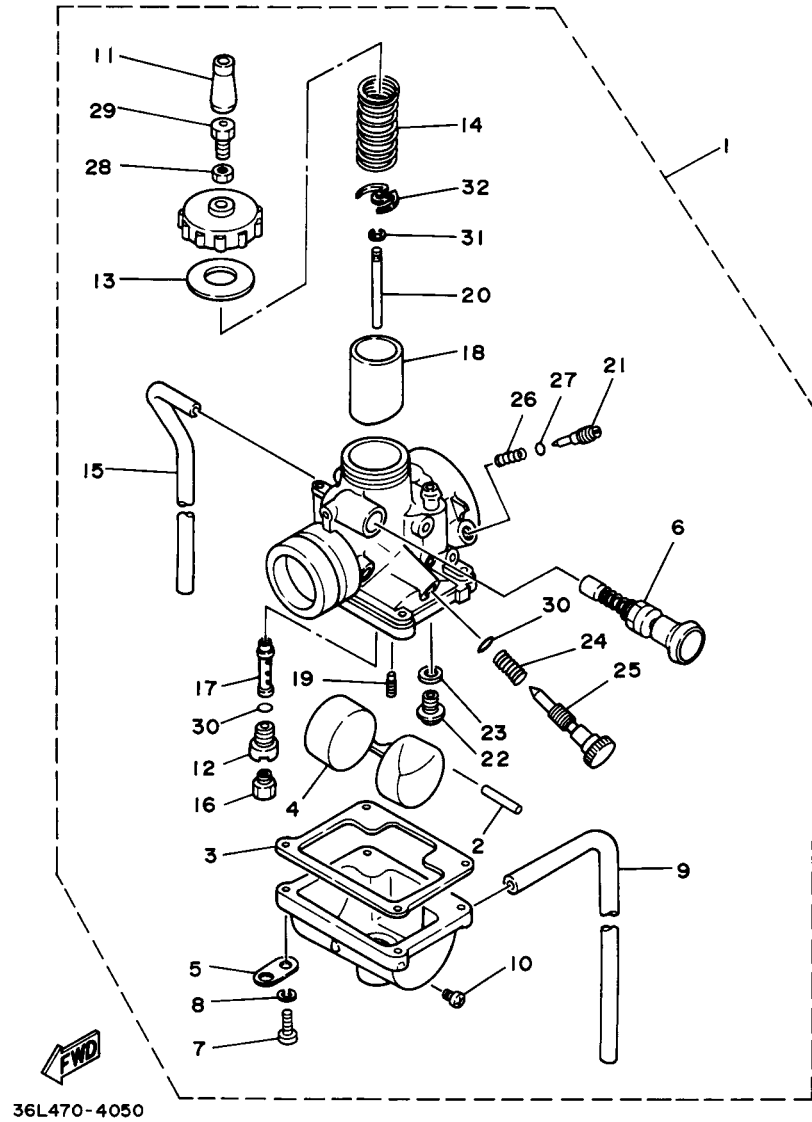
FIG. 5 CARBURETOR

CARBURADOR

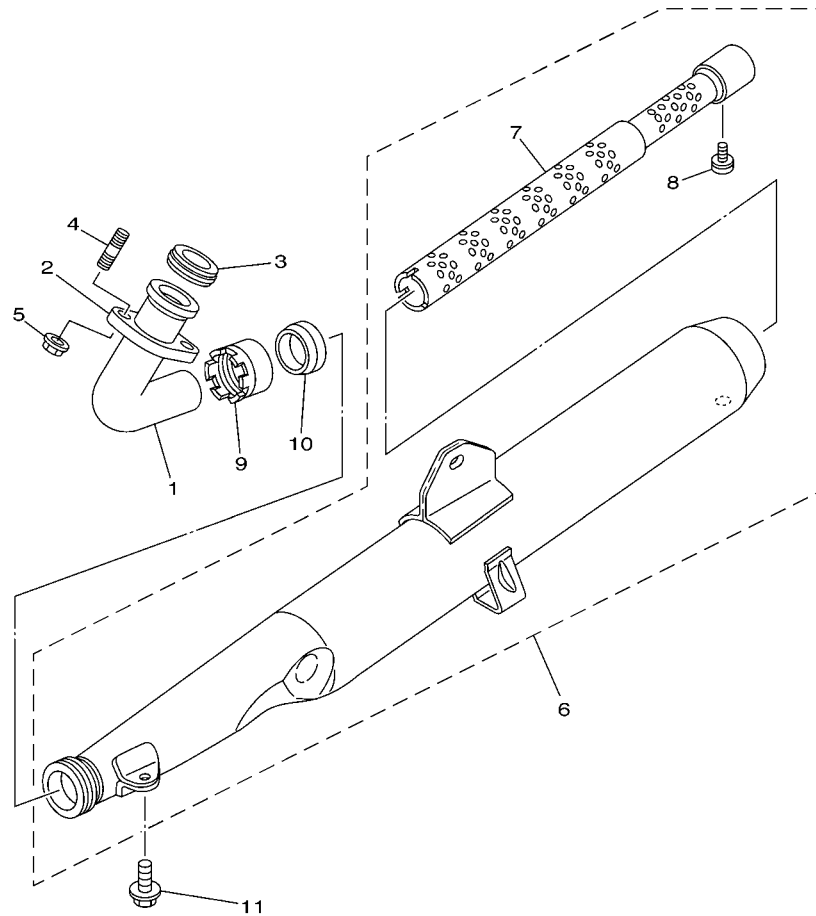


36L470-4050

REF. NO.	PART NO. CODIGO Nº	DESCRIPTION DESCRIPCION	5VA3				REMARKS OBSERVACIONES
1	36L-E4101-00	CARBURETOR ASSY 1 CARBURADOR COMPLETO 1	1				
2	36L-E4186-00	.PIN, FLOAT .PASADOR DE LA BOYA	1				
3	36L-E4184-00	.GASKET, FLOAT CHAMBER .JUNTA, CAMARA DE FLOT	1				
4	36L-E4185-00	.FLOAT .BOYA	1				
5	36L-E4146-00	.PLATE .PLACA SOPORTE	1				
6	36L-E4171-00	.PLUNGER, STARTER .EMBOLO DE ARRANQUE	1				
7	98517-04016	.SCREW, PAN HEAD .TORNILLO DE CABEZA CON PLANA	4				
8	92990-04100	.WASHER, SPRING .ARANDELA PLANA	4				
9	36L-E4196-00	.PIPE .TUBO DE DRENASE	1				
10	36L-E4191-00	.PLUG, DRAIN .TORNILLO, DE DRENAJE	1				
11	36L-E4169-00	.CAP .FUNDA	1				
12	36L-E4145-00	.SETTER, NEEDLE JET .ESPREA	1				
13	36L-E4126-00	.GASKET .EMPAQUE	1				
14	36L-E4131-00	.SPRING, THROTTLE VALVE .RESORTE VALVULA DE ACELERACION	1				
15	36L-E4197-00	.PIPE .TUBO RESPIRADERO	1				
16	36L-E4143-23	.JET, MAIN (#115) .SURTIDOR, PRINCIPAL (#115)	1				
17	36L-E4141-28	.NOZZLE, MAIN .BOQUILLA PRINCIPAL	1				
18	36L-E4112-20	.VALVE, THROTTLE 1 .VALVULA DE ACELERACION 1	1				
19	36L-E4142-00	.JET, PILOT (# 20) .SURTIDOR DE RALENTI (# 20)	1				
20	36L-E4116-02	.NEEDLE .AGUJA DE SURTIDOR	1				
21	36L-E4123-00	.SCREW, AIR ADJUSTING .TORNILLO DE AJUSTE DE AIRE	1				
22	36L-E4190-20	.NEEDLE VALVE ASSY .VALVULA DE OBTURACION	1				
23	36L-E4195-00	.WASHER, NEEDLE VALVE .ARANDELA DE VALVULA DE AGUJA	1				
24	36L-E4133-00	.SPRING, THROTTLE STOP .RESORTE TOPE DE ACELERACION	1				
25	36L-E4122-00	.SCREW, THROTTLE .TORNILLO DE OBTURACION	1				
26	36L-E4134-00	.SPRING, AIR ADJUSTING .RESORTE AJUSTE DE VALVULA	1				
27	36L-E4147-10	.O-RING .ANILLO O	1				

FIG. 5 CARBURETOR**CARBURADOR**

REF. NO.	PART NO. CODIGO N°	DESCRIPTION DESCRIPCION	5VA3				REMARKS OBSERVACIONES
28	36L-E4161-00	.NUT, CABLE ADJUSTING .TUERCA AJUSTADOR DE CABLE	1				
29	36L-E4124-00	.SCREW, CABLE ADJUSTING .TORNILLO DE AJUSTE DE ALAMBR	1				
30	36L-E4147-00	.O-RING .ANILLO O	2				
31	36L-E4137-00	.CLIP .PRESILLA	1				
32	36L-E4136-00	.SEAT, SPRING .ASIENTO DE RESORTE	1				



36L7200-C060

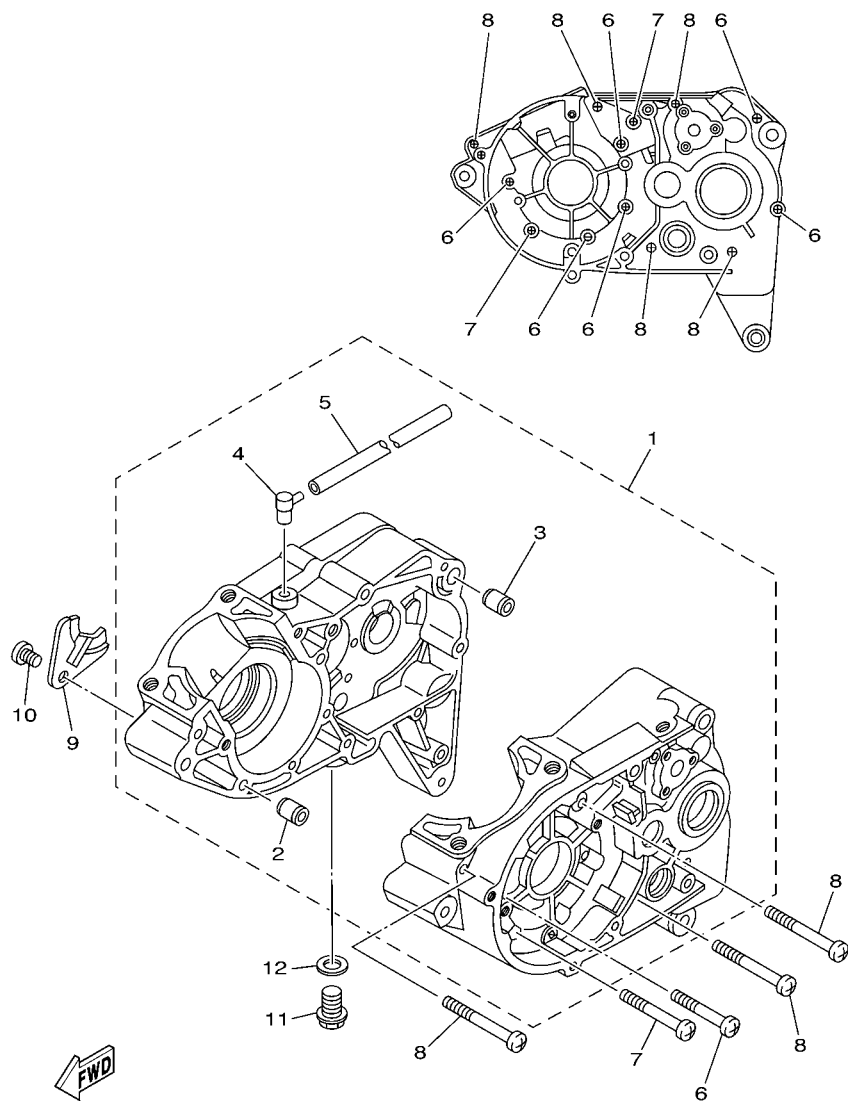
FIG. 6 EXHAUST

DESCARGA

REF. NO.	PART NO. CODIGO Nº	DESCRIPTION DESCRIPCION	5VA3				REMARKS OBSERVACIONES
1	36L-E4611-00	PIPE, EXHAUST 1 TUBO DE ESCAPE 1	1				
2	36L-E4612-00	NUT, RING TUERCA ANILLO	1				
3	36L-E4613-00	GASKET, EXHAUST PIPE JUNTA, TUBO DE ESCAPE	1				
4	90116-08166	BOLT, STUD ESPARRAGO	2				
5	90179-08823	NUT TUERCA	2				
6	36L-E4710-40	MUFFLER ASSY 1 TUBO DE ESCAPE COMPLETO 1	1				
7	36L-E4753-20	.SILENCER, EXHAUST .SILENCIADOR DE ESCAPE	1				
8	9760N-06116	.SCREW, PAN HEAD WITH WASHER .TORNILLO CAB CON PLANA C/ARAN	1				
9	36L-E4713-00	NUT, MUFFLER JOINT TUERCA DE UNION SILENCIADOR	1				
10	36L-E4714-00	GASKET, MUFFLER EMPAQUE DE SILENCIADOR	1				
11	9580N-08016	BOLT, FLANGE TUERCA DE REBORDE	1				

FIG. 7 CRANKCASE

CARTER



5RD4210-C070

REF. NO.	PART NO. CODIGO Nº	DESCRIPTION DESCRIPCION	5VA3				REMARKS OBSERVACIONES
1	36L-YE515-00	CRANKCASE ASSY 1 CARTER COMPLETO 1	1				
2	99830-21014	.PIN, DOWEL .PASADOR DE CLAVIJA	1				
3	99530-14016	.PIN, DOWEL .PASADOR, DE ESPIGA	1				
4	36L-E5371-00	.BREATHER .RESPIRADERO	1				
5	90446-07009	.HOSE .TUBO RESEIRADERO	1				
6	9850N-06045	SCREW, PAN HEAD TORNILLO DE CABEZA CON PLANA	6				
7	9850N-06055	SCREW, PAN HEAD TORNILLO DE CABEZA CON PLANA	2				
8	9850N-06065	SCREW, PAN HEAD TORNILLO DE CABEZA CON PLANA	5				
9	36L-E5128-00	HOLDER SOPORTE	1				
10	9850N-08010	SCREW, PAN HEAD TORNILLO DE CABEZA CON PLANA	1				
11	90340-12807	PLUG, STRAIGHT SCREW TORNILLO, DE DRENAJE	1				
12	90430-12207	GASKET JUNTA	1				

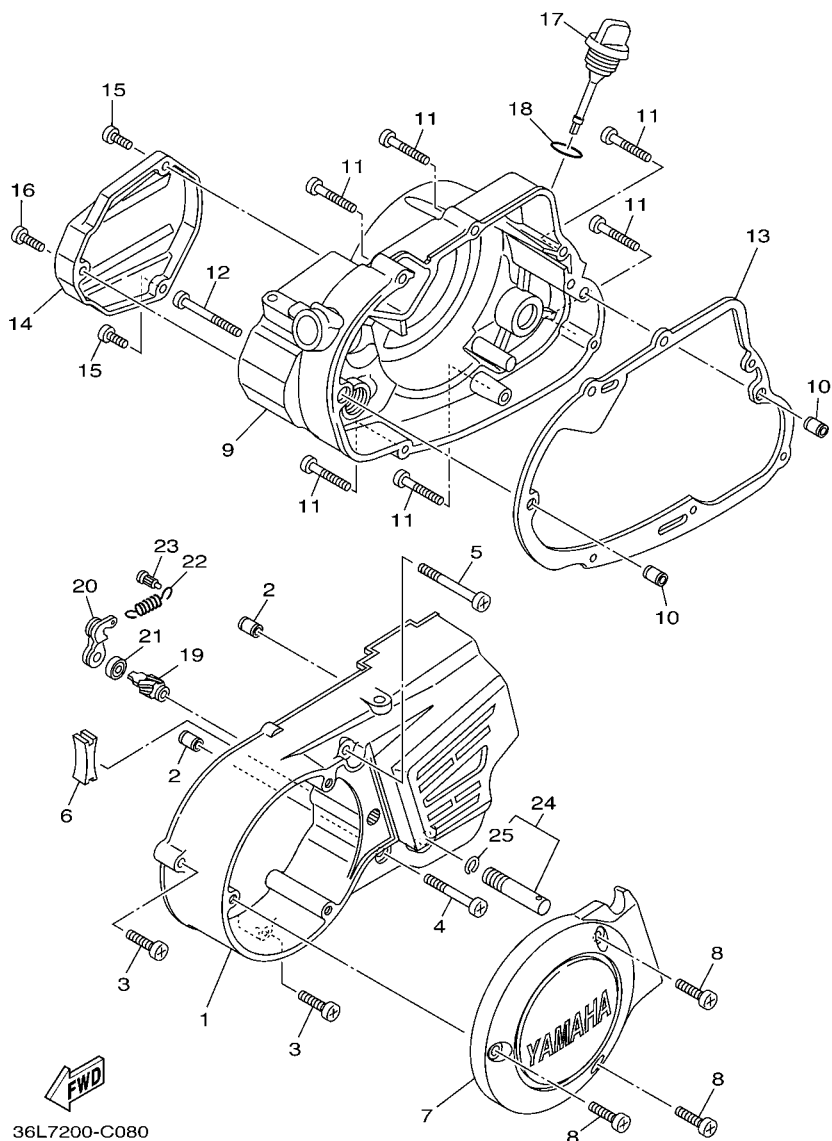
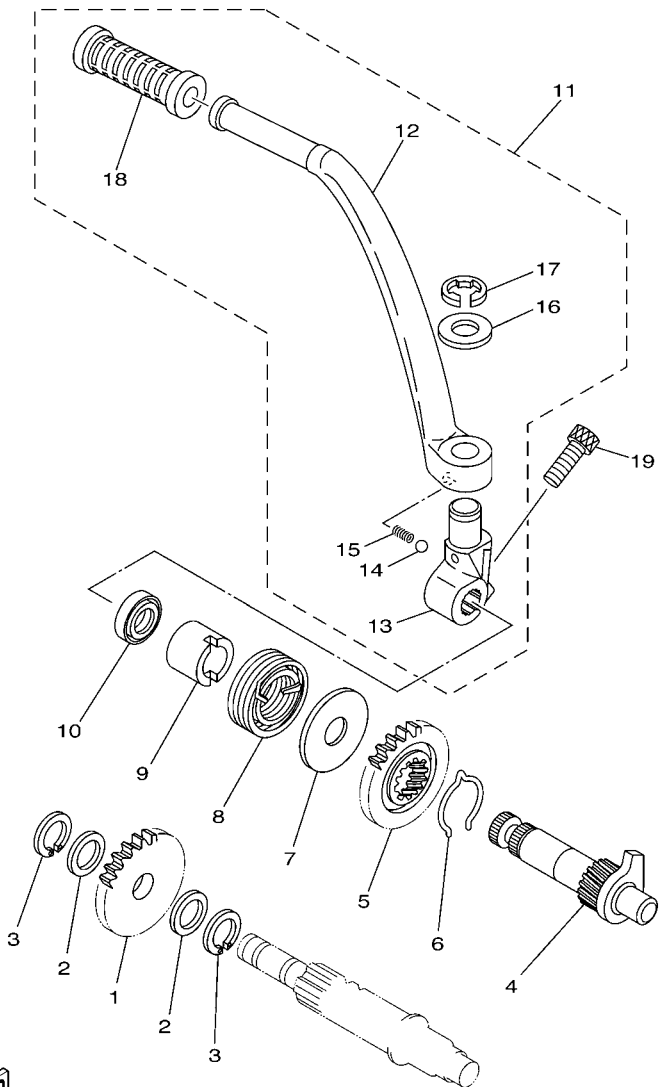


FIG. 8 CRANKCASE COVER 1

CUBIERTA DE CARTER 1

REF. NO.	PART NO. CODIGO Nº	DESCRIPTION DESCRIPCION	5VA3				REMARKS OBSERVACIONES
1	4TL-E5411-00	COVER, CRANKCASE 1 CUBIERTA DE CARTER 1	1				
2	99830-21014	PIN, DOWEL PASADOR DE CLAVIJA	2				
3	9850N-06030	SCREW, PAN HEAD TORNILLO DE CABEZA CON PLANA	2				
4	9850N-06040	SCREW, PAN HEAD TORNILLO DE CABEZA CON PLANA	1				
5	9850N-06060	SCREW, PAN HEAD TORNILLO DE CABEZA CON PLANA	1				
6	36L-E5357-00	GROMMET ANILLO PROTECTOR	1				
7	4TL-E5415-00	COVER, GENERATOR CUBIERTA DE GENERADOR	1				
8	9850N-06025	SCREW, PAN HEAD TORNILLO DE CABEZA CON PLANA	3				
9	4TL-E5421-20	COVER, CRANKCASE 2 TAPA DE CARTER DERECHA	1				
10	99830-21014	PIN, DOWEL PASADOR DE CLAVIJA	2				
11	9850N-06035	SCREW, PAN HEAD TORNILLO DE CABEZA CON PLANA	6				
12	9850N-06055	SCREW, PAN HEAD TORNILLO DE CABEZA CON PLANA	1				
13	36L-E5451-00	GASKET, CRANKCASE COVER 1 EMPAQ DE CUBIERTA DE CARTER	1				
14	4TL-E5416-10	COVER, OIL PUMP CUBIERTA DE BOMBA DE ACEITE	1				
15	9850N-06016	SCREW, PAN HEAD TORNILLO DE CABEZA CON PLANA	2				
16	9850N-06020	SCREW, PAN HEAD TORNILLO DE CABEZA CON PLANA	1				
17	36L-E5362-00	PLUG, OIL LEVEL TAPON DEL NIVEL DE ACEITE	1				
18	93210-19809	O-RING ANILLO O	1				
19	36L-E6341-00	SCREW, PUSH TORNILLO DE EMPUJE	1				
20	36L-E6342-00	LEVER, PUSH PALANCA DE EMPUJE	1				
21	93104-11806	OIL SEAL SELLO ACEITE	1				
22	90506-10069	SPRING, TENSION RESORTE DE TENSION	1				
23	36L-E6346-00	HOOK, SPRING GANCHO DE RESORTE	1				
24	36L-E8188-00	AXLE, PAWL HOLDER EJE DE SOSTEN DE SUJETADOR	1				
25	93440-11029	CIRCLIP SEGURO	1				

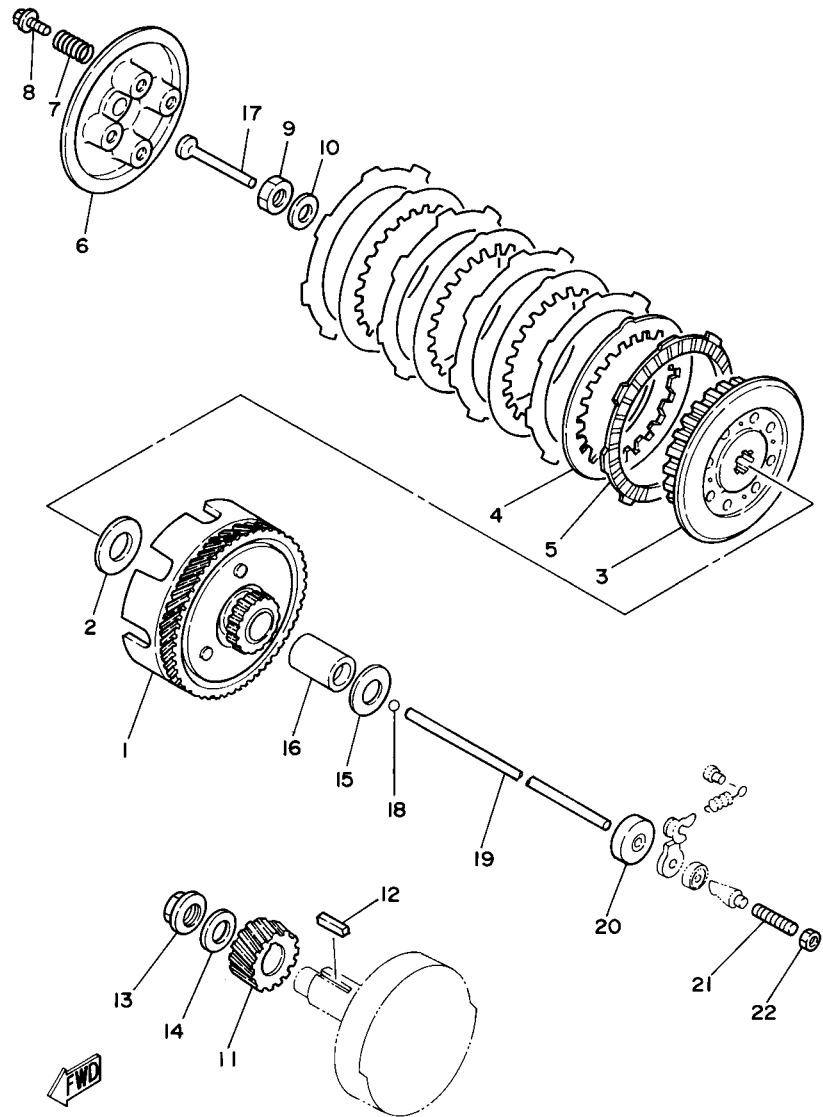


FWD
36L7200-C090

FIG. 9 STARTER

ARRANQUE

REF. NO.	PART NO. CODIGO Nº	DESCRIPTION DESCRIPCION	5VA3				REMARKS OBSERVACIONES
1	36L-E5651-00	GEAR, KICK IDLE PINON LIBRE, PEDAL ARRANQUE	1				
2	90201-15827	WASHER, PLATE ARANDELA PLANA	2				
3	93440-15802	CIRCLIP SEGURO	2				
4	5UR-E5661-00	AXLE, KICK EJE DE PEDAL DE ARRANQUE	1				
5	36L-E5641-00	GEAR, KICK ENGRANAJE PEDAL ARRANQUE	1				
6	90468-26048	CLIP PRESILLA	1				
7	36L-E5676-00	COVER, SPRING CUBIERTA DE RESORTE	1				
8	90508-26484	SPRING, TORSION RESORTE DE TORSION	1				
9	36L-E5666-00	SPACER SEPARADOR	1				
10	93101-17807	OIL SEAL SELLO ACEITE	1				
11	36L-E5620-00	KICK CRANK ASSY MANIVELA DE PEDAL COMPLETA	1				
12	36L-E5611-00	.CRANK, KICK .MANIVELA DE PEDAL DE ARRANQU	1				
13	36L-E5621-00	.BOSS, KICK CRANK .COPA DE MANIVELA DE PEDAL	1				
14	93507-32819	.BALL .ESFERA	1				
15	90501-12081	.SPRING, COMPRESSION .RESORTE DE COMPRESION	1				
16	90201-53A10	.WASHER, PLATE .ARANDELA PLANA	1				
17	93430-10811	.CIRCLIP .SEGURO	1				
18	36L-E5618-00	.COVER, KICK LEVER .GOMA PROTECTORA, PEDAL	1				
19	91317-08025	BOLT PERNO	1				



58X440-5100

FIG. 10 CLUTCH

EMBRAGUE

REF. NO.	PART NO. CODIGO Nº	DESCRIPTION DESCRIPCION	5VA3				REMARKS OBSERVACIONES
1	36L-E6150-00	PRIMARY DRIVEN GEAR COMP. CAMPANA DE EMBRAGUE	1				
2	36L-E6154-00	PLATE, THRUST 1 ARANDELA, DE EMPUJE 1	1				
3	36L-E6371-00	BOSS, CLUTCH CUBO, DE EMBRAGUE	1				
4	36L-E6324-00	PLATE, CLUTCH 1 PLACA DE EMBRAGUE	4				
5	5KA-E6321-00	PLATE, FRICTION PLACA DE FRICCION	5				
6	36L-E6351-00	PLATE, PRESSURE 1 PLATO DE PRESION	1				
7	90501-20568	SPRING, COMPRESSION RESORTE DE COMPRESION	4				
8	90119-05020	BOLT, WITH WASHER TORNILLO CON ARANDELA	4				
9	90170-12060	NUT TUERCA	1				
10	90208-12015	WASHER, CONICAL SPRING ARANDELA DE RESORTE CONICO	1				
11	401-16111-00	GEAR, PRIMARY DRIVE ENGRANAJE TRACC.PRIMARIA	1				
12	90282-05005	KEY, STRAIGHT CHAVETA, RECTA	1				
13	90179-12659	NUT TUERCA	1				
14	90208-12015	WASHER, CONICAL SPRING ARANDELA DE RESORTE CONICO	1				
15	90201-17558	WASHER, PLATE ARANDELA PLANA	1				
16	90560-17147	SPACER SEPARADOR	1				
17	36L-E6356-00	ROD, PUSH 1 VARILLA DE EMPUJE 1	1				
18	9350N-16806	BALL BOLA	1				
19	36L-E6357-00	ROD, PUSH 2 VARILLA DE EMPUJE 2	1				
20	93109-05804	OIL SEAL SELLO ACEITE	1				
21	90113-06013	BOLT, SET PERNO JUEGO	1				
22	9530N-06600	NUT TUERCA	1				

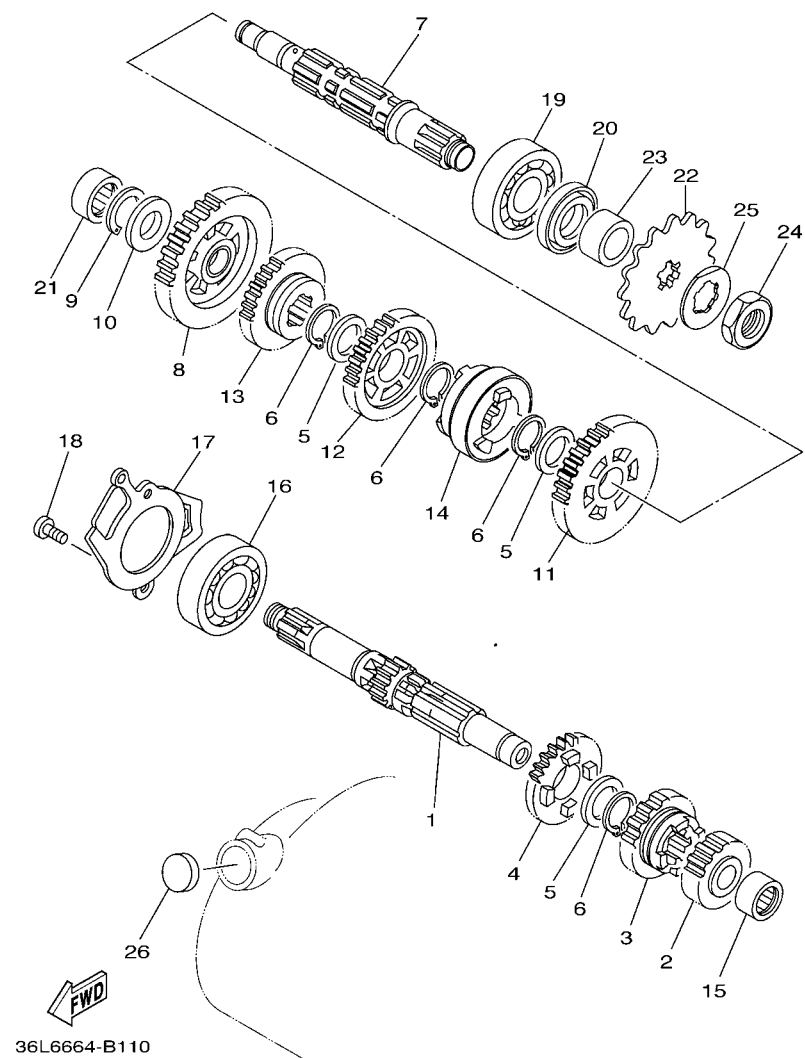


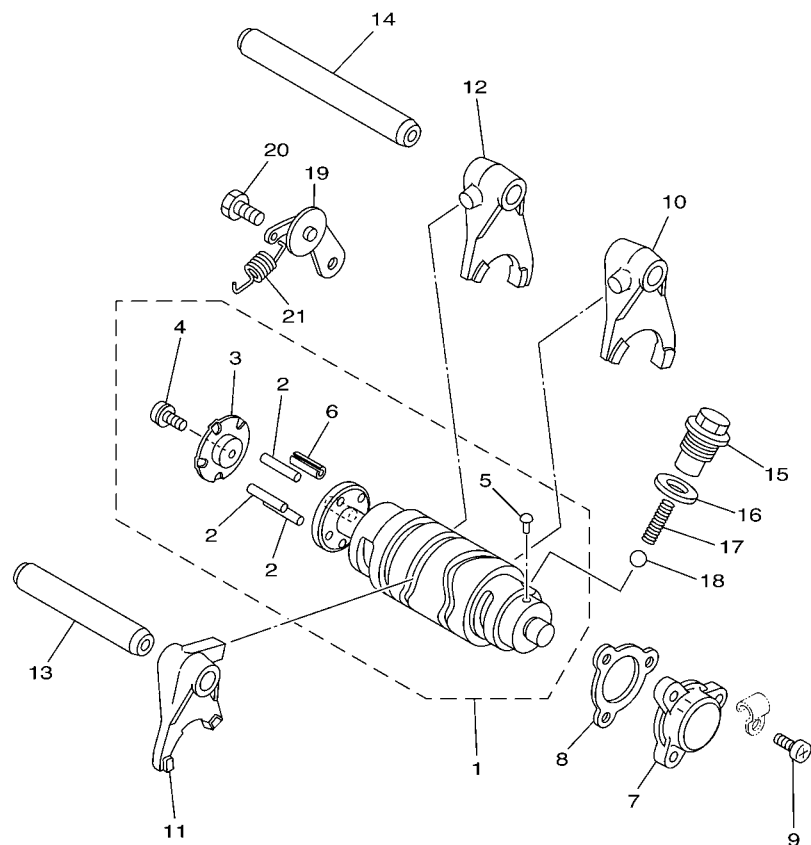
FIG. 11 TRANSMISSION

TRANSMISION

REF. NO.	PART NO. CODIGO Nº	DESCRIPTION DESCRIPCION	5VA3				REMARKS OBSERVACIONES
1	36L-E7411-00	AXLE, MAIN (11T) EJE PRIMARIO (11T)	1				
2	36L-E7121-00	GEAR, 2ND PINION (15T) ENGRANAJE DE PINON DE 2DA(15T)	1				
3	36L-E7131-00	GEAR, 3RD PINION (19T) ENGRANAJE PINON DE 3RA (19T)	1				
4	36L-E7141-00	GEAR, 4TH PINION (23T) ENGRANAJE PINON DE 4TA (23T)	1				
5	90201-20266	WASHER, PLATE (T=1.0) ARANDELA, PLACA (T=1.0)	3				
6	93410-20809	CIRCLIP SEGURO	4				
7	36L-E7421-00	AXLE, DRIVE EJE SECUNDARIO	1				
8	36L-E7211-01	GEAR, 1ST WHEEL (35T) ENGRANAJE RUEDA DE 1 RA (35T)	1				
9	93440-15802	CIRCLIP SEGURO	1				
10	90201-15828	WASHER, PLATE ARANDELA PLANA	1				
11	36L-E7221-00	GEAR, 2ND WHEEL (30T) ENGRANAJE RUEDA DE 2DA (30T)	1				
12	36L-E7231-00	GEAR, 3RD WHEEL (26T) ENGRANAJE RUEDA DE 3RA (26T)	1				
13	36L-E7241-00	GEAR, 4TH WHEEL (23T) ENGRANAJE DE RUEDA 4TA (23T)	1				
14	36L-E7285-00	CLUTCH, DOG ENGRENAGE DE ENGATE	1				
15	93311-315Y0	BEARING COJINETE DE RODILLOS	1				
16	93306-303Y1	BEARING COJINETE	1				
17	36L-E7471-00	PLATE, COVER PLACA, DE CUBIERTA	1				
18	9860N-06012	SCREW, OVAL HEAD TORNILLO DE CABEZA OVALADA	2				
19	93306-304Y1	BEARING COJINETE	1				
20	93102-26805	OIL SEAL SELLO ACEITE	1				
21	93311-315Y0	BEARING COJINETE DE RODILLOS	1				
22	36L-E7461-50	SPROCKET, DRIVE (15T) CORONA (15T)	1				
23	90387-20491	COLLAR ESPACIADOR	1				
24	90179-16226	NUT TUERCA	1				
25	90215-16127	WASHER, LOCK ARANDELA DE CIERRE	1				
26	90338-19802	PLUG TAPON	1				

FIG. 12 SHIFT CAM & FORK

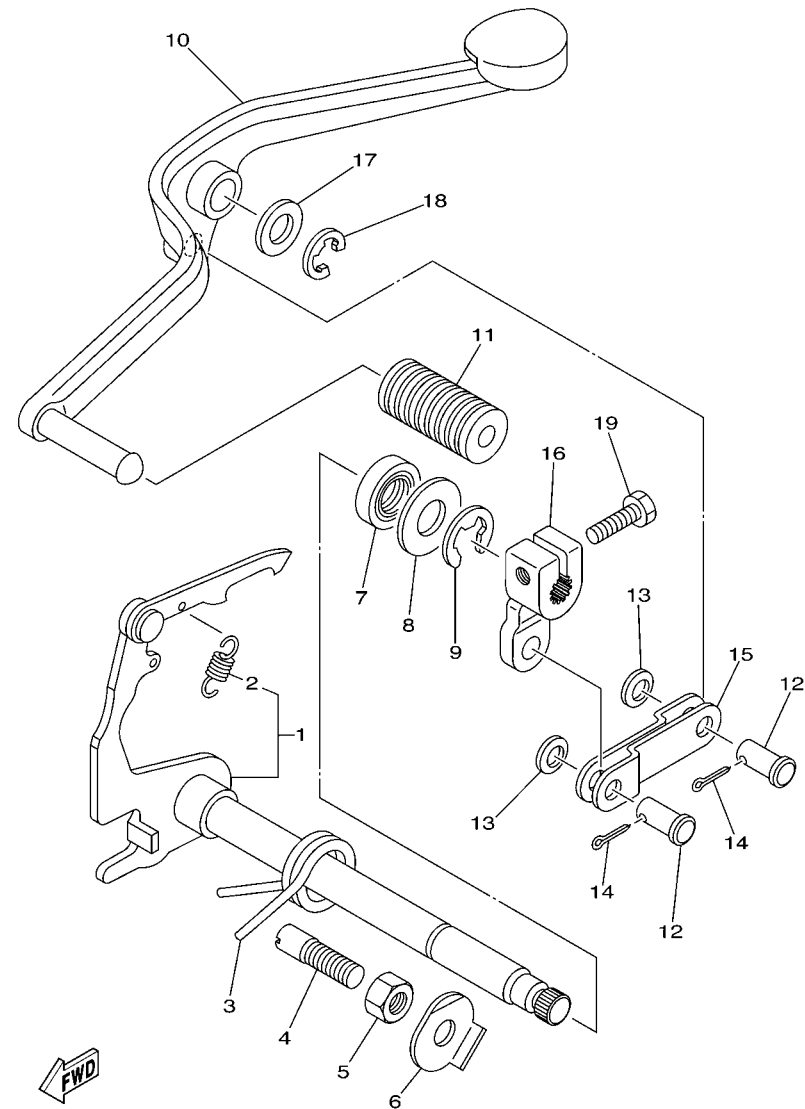
LEVA DE CAMBIO & HORQUILLA



REF. NO.	PART NO. CODIGO Nº	DESCRIPTION DESCRIPCION	5VA3				REMARKS OBSERVACIONES
1	36L-E8540-02	SHIFT CAM ASSY LEVA DEL CAMBIO COMPLETA	1				
2	93604-22806	.PIN, DOWEL .PASADOR DE CLAVIJA	3				
3	36L-E8561-00	.PLATE, SIDE 1 .PLACA LATERAL 1	1				
4	9760N-05112	.SCREW, PAN HEAD WITH WASHER .TORNILLO CAB CON PLANA C/ARAN	1				
5	36L-E8542-00	.POINT, NEUTRAL .PUNTO MVERTO	1				
6	91609-50016	.PIN, SPRING .PASADOR DE RESORTE	1				
7	4TL-E8589-00	PLUG, BLIND TAPON CIEGO	1				
8	36L-E8579-00	GASKET, PLUG BLIND EMPAQUE TAPON CIEGO	1				
9	9850N-06008	SCREW, PAN HEAD TORNILLO DE CABEZA CON PLANA	3				
10	36L-E8511-00	FORK, SHIFT 1 HORQUILLA DEL CAMBIO 1	1				
11	36L-E8512-00	FORK, SHIFT 2 HORQUILLA DEL CAMBIO 2	1				
12	36L-E8513-00	FORK, SHIFT 3 HORQUILLA DEL CAMBIO 3	1				
13	36L-E8531-00	BAR, SHIFT FORK GUIDE 1 BARRA GUIA HORQ. CAMBIO 1	1				
14	36L-E8535-00	BAR, SHIFT FORK GUIDE 2 BARRA GUIA HORQ. CAMBIO 2	1				
15	90109-14385	BOLT PERNO	1				
16	36L-E5353-00	GASKET, DRAIN JUNTA DE DRENAJE	1				
17	90501-10353	SPRING, COMPRESSION RESORTE DE COMPRESION	1				
18	93505-16814	BALL BOLA	1				
19	36L-E8140-00	STOPPER LEVER ASSY PALANCA DE TOPE COMPLETA	1				
20	90109-06806	BOLT PERNO	1				
21	90506-09809	SPRING, TENSION RESORTE DE TENSION	1				



36L6664-B121

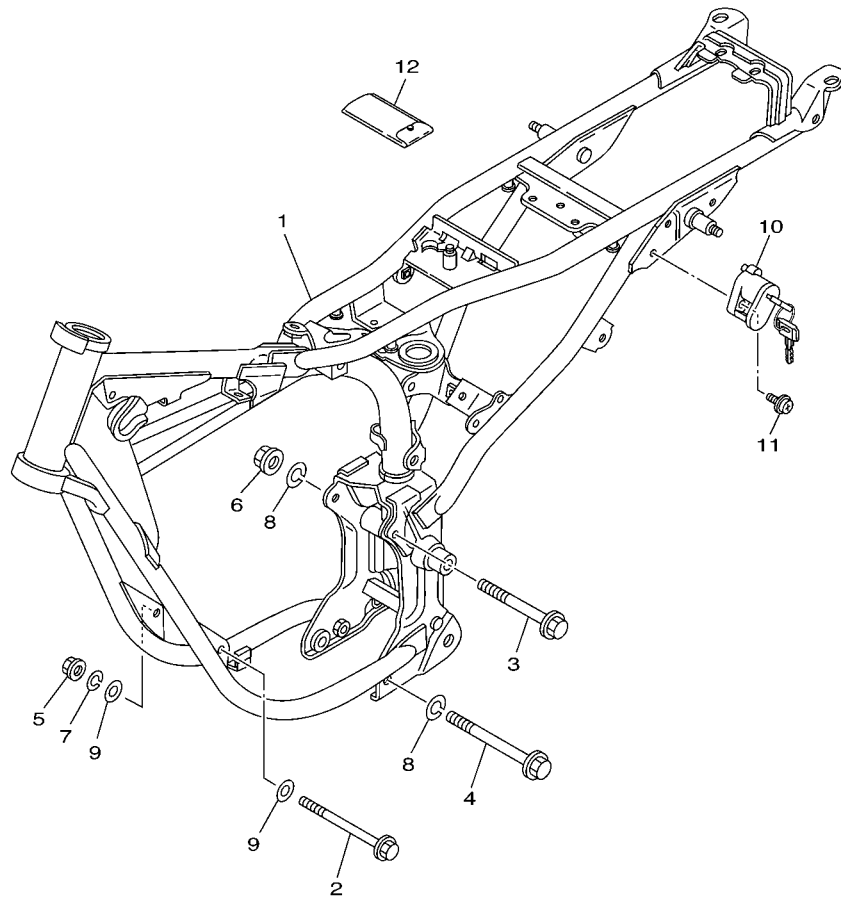


36L5664-A130

FIG. 13 SHIFT SHAFT

EJE DE CAMBIO & PEDAL

REF. NO.	PART NO. CODIGO Nº	DESCRIPTION DESCRIPCION	5VA3				REMARKS OBSERVACIONES
1	36L-E8101-00	SHIFT SHAFT ASSY EJE SELECTOR COMPLETO	1				
2	90506-08818	.SPRING, TENSION .RESORTE DE TENSION	1				
3	90508-32811	SPRING, TORSION RESORTE DE TORSION	1				
4	90149-08094	SCREW TORNILLO DE REGLAJE	1				
5	90170-08029	NUT TUERCA	1				
6	90215-08014	WASHER, LOCK ARANDELA DE CIERRE	1				
7	93109-14803	OIL SEAL SELLO ACEITE	1				
8	90201-14586	WASHER, PLATE ARANDELA PLANA	1				
9	93430-12812	CIRCLIP SEGURO	1				
10	36L-E8111-00	PEDAL, SHIFT PEDAL DEL CAMBIO	1				
11	36L-E8113-00	COVER, SHIFT PEDAL FUNDA DEL PEDAL DEL CAMBIO	1				
12	90240-08053	PIN, CLEVIS PASADOR CON HOYO	2				
13	90201-08085	WASHER, PLATE ARANDELA PLANA	2				
14	91401-16012	PIN, COTTER PASADOR DE CHAVETA	2				
15	36L-E8115-00	ROD, SHIFT VARILLA DEL CAMBIO	1				
16	36L-E8112-00	ARM, SHIFT BRAZO DEL CAMBIO	1				
17	90201-122H2	WASHER, PLATE ARANDELA PLANA	1				
18	93430-10811	CIRCLIP SEGURO	1				
19	9702N-06020	BOLT PERNO	1				



36L7200-C140

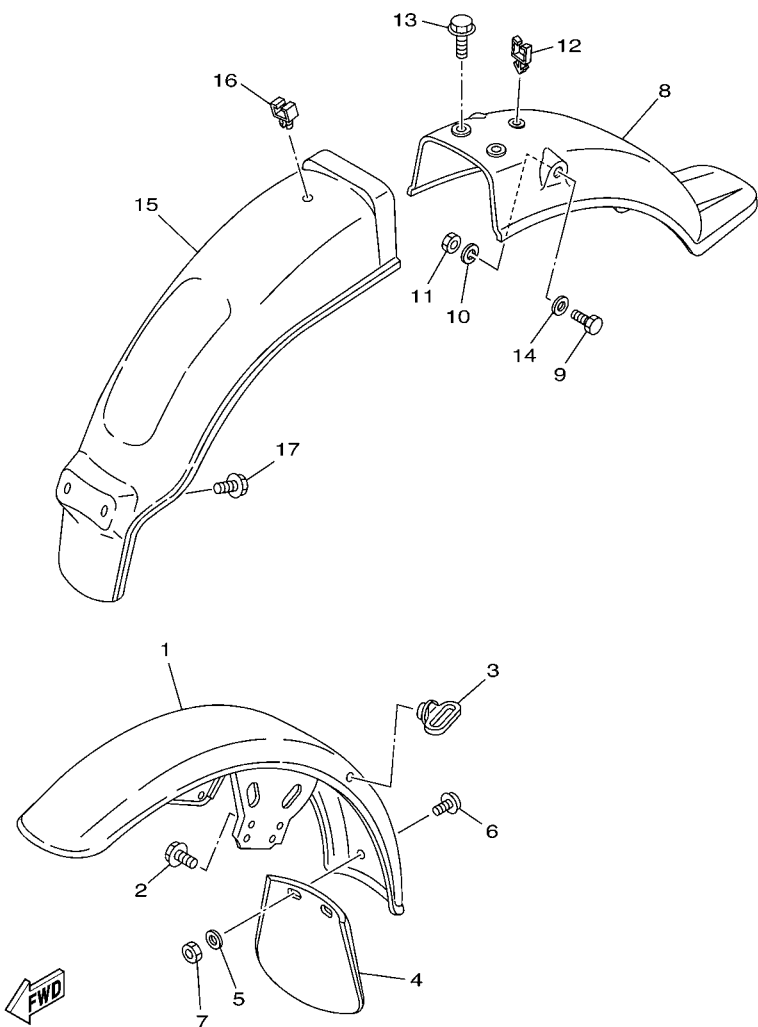
FIG. 14 FRAME

CUADRO

REF. NO.	PART NO. CODIGO Nº	DESCRIPTION DESCRIPCION	5VA3				REMARKS OBSERVACIONES
1	5RA-F1110-10	FRAME COMP. ARMAZON COMPLETO	1				
2	90105-08099	BOLT, FLANGE TORNILLO	1				
3	90105-10809	BOLT, FLANGE TORNILLO	1				
4	90105-10040	BOLT, WASHER BASED TORNILLO CON ARANDELA	1				
5	9570N-08500	NUT, FLANGE TUERCA DE BRIDA	1				
6	9570N-10500	NUT, FLANGE TUERCA DE BRIDA	1				
7	9290N-08100	WASHER, SPRING ARANDELA	1				
8	9290N-10100	WASHER, SPRING ARANDELA	2				
9	90209-08050	WASHER ARANDELA DE SEPARACION	2				
10	5KA-F1398-10	HANGER, HELMET COLGADOR DE CASCO	1				
11	9760N-05114	SCREW, PAN HEAD WITH WASHER TORNILLO CAB CON PLANA C/ARAN	1				
12	36L-F8100-10	TOOL KIT JUEGO DE HERRAMIENTAS	1				

FIG. 15 FENDER

GUARDABARRO

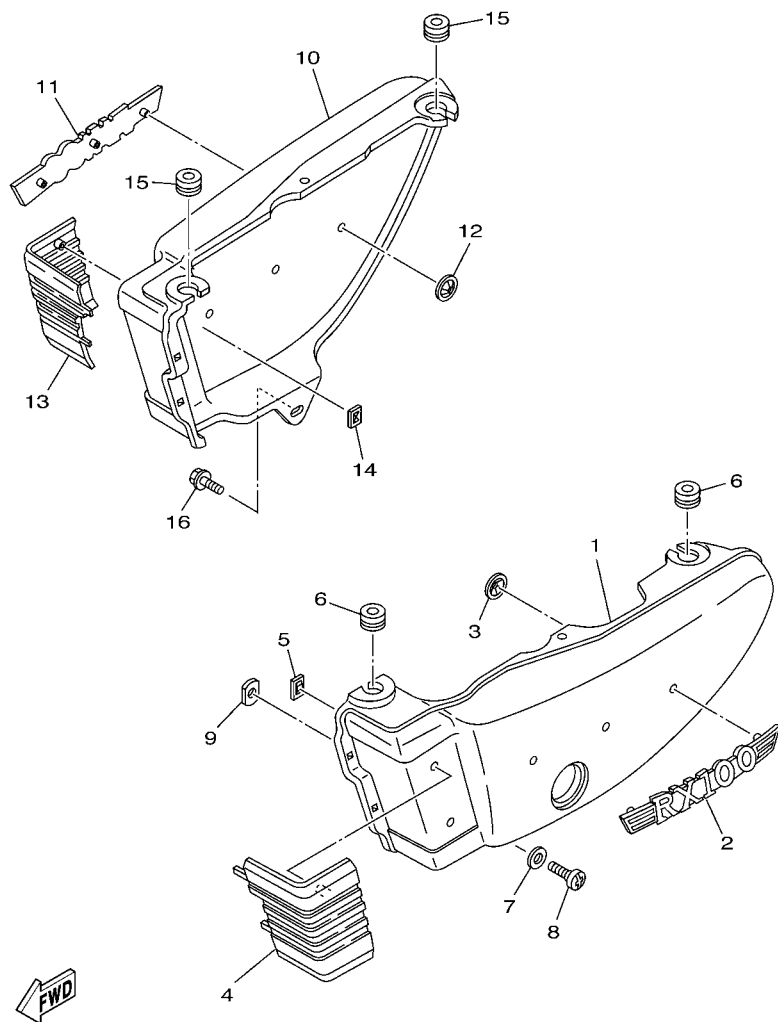


36L7200-C150

REF. NO.	PART NO. CODIGO Nº	DESCRIPTION DESCRIPCION	5VA3				REMARKS OBSERVACIONES
1	5KA-F1510-00	FRONT FENDER COMP. GUARDABARRO DELANTERO COMPLETO	1				
2	9580N-06016	BOLT, FLANGE TUERCA DE REBORDE	4				
3	5RE-F1518-00	HOLDER, CABLE SOPORTE DE CABLE	1				
4	36L-F1521-00	FLAP, FRONT FENDER CHARNELA DE GUARDABARRO	1				
5	90201-05725	WASHER, PLATE ARANDELA PLANA	2				
6	9760N-05212	SCREW, PAN HEAD WITH WASHER TORNILLO CAB CON PLANA C/ARAN	2				
7	9530M-05600	NUT TUERCA	2				
8	36L-F1611-20	FENDER, REAR GUARDABARRO TRASERO	1				
9	9700N-08020	BOLT PERNO	2				
10	9290N-08100	WASHER, SPRING ARANDELA	2				
11	9530N-08600	NUT TUERCA	2				
12	90464-10829	CLAMP BRIDA	1				
13	95807-06014	BOLT, FLANGE TUERCA DE REBORDE	2				
14	90201-08326	WASHER, PLATE ARANDELA PLANA	2				
15	36L-F1629-00	GUARD, MUD GUARDABARRO INFERIOR	1				
16	90464-08020	CLAMP BRIDA	1				
17	90119-06189	BOLT, WITH WASHER TORNILLO CON ARANDELA	2				

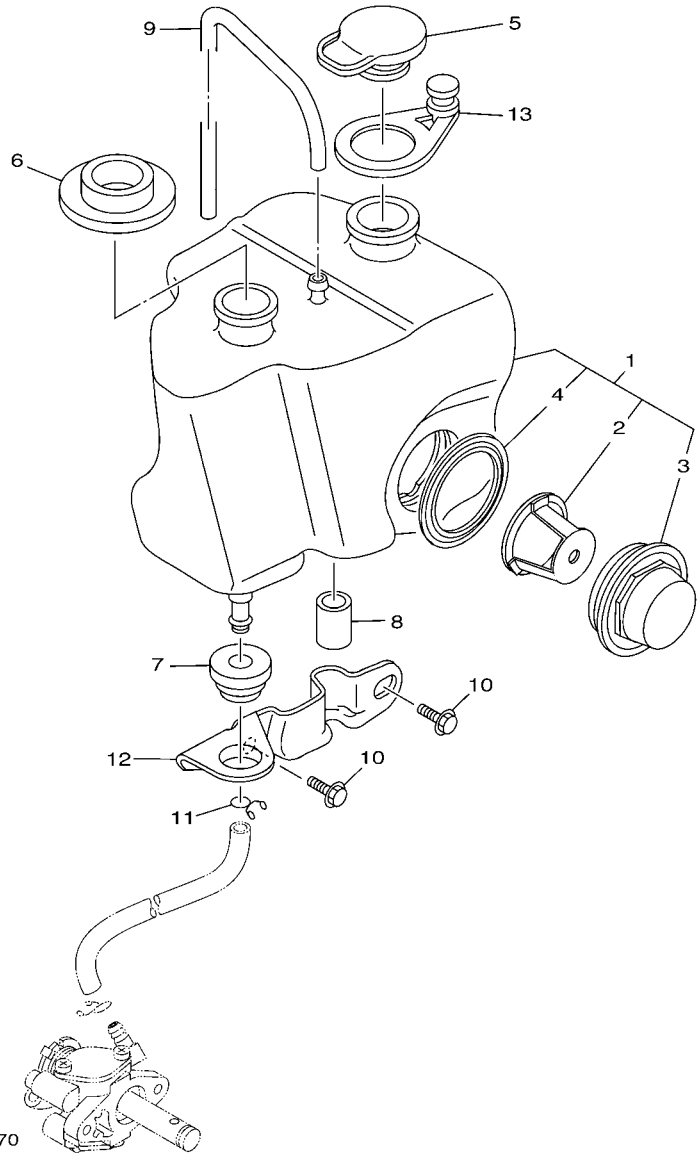
FIG. 16 SIDE COVER

CUBIERTA LATERAL



36L7200-C160

REF. NO.	PART NO. CODIGO Nº	DESCRIPTION DESCRIPCION	5VA3				REMARKS OBSERVACIONES
1	5VA-F1711-40	COVER, SIDE 1 CUBIERTA LATERAL 1	1				UR FOR VRC7 UR PARA VRC7
	5VA-F1711-50	COVER, SIDE 1 CUBIERTA LATERAL 1	1				UR FOR YB UR PARA YB
	5VA-F1711-60	COVER, SIDE 1 CUBIERTA LATERAL 1	1				UR FOR DPBMC UR PARA DPBMC
2	36L-F1781-10	EMBLEM 1 EMBLEMA 1	1				
3	90183-04047	NUT, SPRING TUERCA DE RESORTE	3				
4	36L-F1783-00	EMBLEM 3 EMBLEMA 3	1				
5	90183-06018	NUT, SPRING TUERCA DE RESORTE	2				
6	90480-12053	GROMMET TAPON	2				
7	90201-06380	WASHER, PLATE ARANDELA PLANA	1				
8	90146-06009	SCREW, OVAL FILLISTER TORNILLO CABEZA OVAL RANURADA	1				
9	90179-06264	NUT TUERCA	1				
10	5VA-F1721-40	COVER, SIDE 2 CUBIERTA LATERAL 2	1				UR FOR VRC7 UR PARA YRC7
	5VA-F1721-50	COVER, SIDE 2 CUBIERTA LATERAL 2	1				UR FOR YB UR PARA YB
	5VA-F1721-60	COVER, SIDE 2 CUBIERTA LATERAL 2	1				UR FOR DPBMC UR PARA DPBMC
11	36L-F1782-10	EMBLEM 2 EMBLEMA 2	1				
12	90183-04047	NUT, SPRING TUERCA DE RESORTE	3				
13	36L-F1784-00	EMBLEM 4 EMBLEMA 4	1				
14	90183-06018	NUT, SPRING TUERCA DE RESORTE	2				
15	90480-12053	GROMMET TAPON	2				
16	90119-06843	BOLT, WITH WASHER TORNILLO CON ARANDELA	1				



36L7200-C170

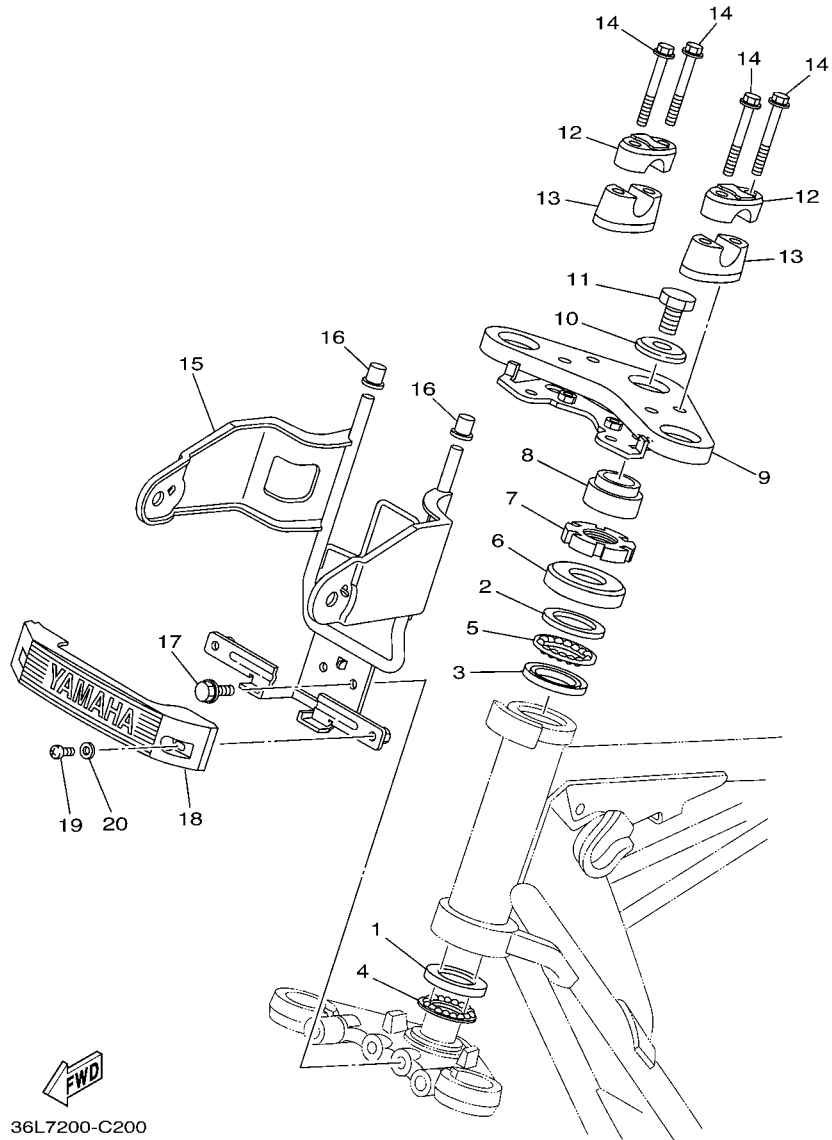
FIG. 17 OIL TANK

DEPOSITO DE ACEITE

REF. NO.	PART NO. CODIGO Nº	DESCRIPTION DESCRIPCION	5VA3				REMARKS OBSERVACIONES
1	4TL-F1751-00	TANK, OIL DEPOSITO DE ACEITE	1				
2	4TL-F176A-10	.REFLECTOR, LEVEL GAUGE .REFLECTOR DE MEDIDOR DE NIVE	1				
3	36L-F1764-00	.LENS, LEVEL GAUGE .LENTE DE MEDIDOR DE NIVEL	1				
4	36L-F1763-00	.GASKET, LEVEL GAUGE .EMPAQ MEDIDOR DE NIVEL	1				
5	36L-F1771-00	BODY, CAP TAPON DEPOSITO ACEITE	1				
6	90385-24028	BUSH BUJE	1				
7	90480-18171	GROMMET TAPON	1				
8	90385-08029	BUSH BUJE	1				
9	36L-F1745-00	PIPE, OIL TANK BREATHER TUBO RESP.DEP.DE ACEITE	1				
10	9580N-08016	BOLT, FLANGE TUERCA DE REBORDE	2				
11	90467-08003	CLIP PRESILLA	2				
12	36L-F1155-00	BRACKET, OIL TANK SOPORTE DE DEPOSITO DE ACEITE	1				
13	36L-F1776-00	BAND, TANK FITTING BANDA ACCESORIO DE DEPOSITO	1				

FIG. 19 STEERING

DIRECCION

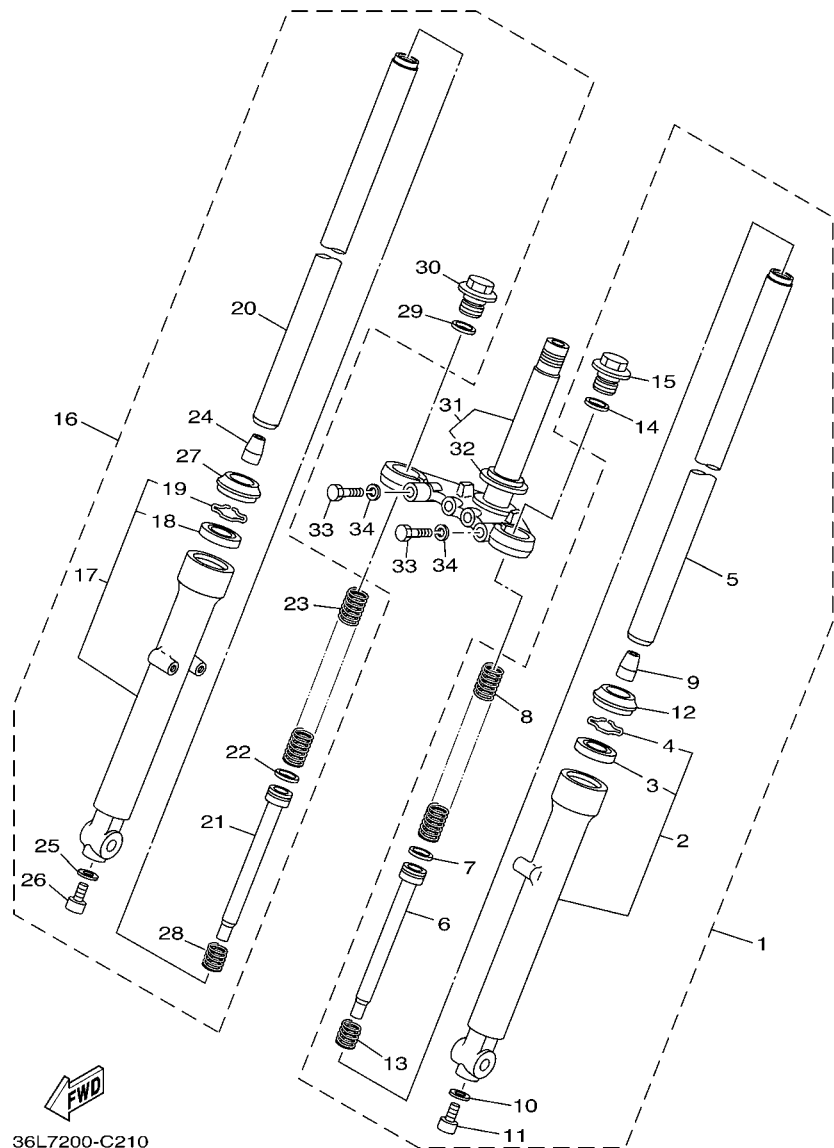


36L7200-C200

REF. NO.	PART NO. CODIGO N°	DESCRIPTION DESCRIPCION	5VA3				REMARKS OBSERVACIONES
1	36L-F3412-00	RACE, BALL 2 PISTA DE BOLAS 2	1				
2	36L-F3411-10	RACE, BALL 1 PISTA DE BOLAS 1	1				
3	36L-F3412-10	RACE, BALL 2 PISTA DE BOLAS 2	1				
4	4LS-F341E-10	RETAINER, BALL BEARING RETEN DE COJINETE	1				UR UR
	5KA-F341E-00	RETAINER, BALL BEARING RETEN DE COJINETE	1				UR UR
5	4LS-F341E-00	RETAINER, BALL BEARING RETEN DE COJINETE	1				UR UR
	5US-F341E-00	RETAINER, BALL BEARING RETEN DE COJINETE	1				UR UR
6	36L-F3416-00	COVER, BALL RACE 2 CUBIERTA DE BASE DE BOLA 2	1				
7	90179-25033	NUT TUERCA	1				
8	5KA-F3448-00	SPACER ESPACIADOR	1				
9	4TL-F3435-00	CROWN, HANDLE PLATINA SUPERIOR	1				
10	90209-10020	WASHER ARANDELA DE SEPARACION	1				
11	90105-10006	BOLT, FLANGE TORNILLO	1				
12	36L-F3441-00	HOLDER, HANDLE UPPER SOPORTE DE MANUBRIO	2				
13	5KA-F3442-00	HOLDER, HANDLE LOWER SOPORTE DE MANUBRIO INFERIOR	2				
14	95807-08050	BOLT, FLANGE TUERCA DE REBORDE	4				
15	36L-F3174-00	STAY, HEADLIGHT SOPORTE DEL FARO DELANTERO	1				
16	4TL-F317J-00	DAMPER 1 AMORTIGUADOR 1	2				
17	90119-06056	BOLT, WITH WASHER TORNILLO CON ARANDELA	2				
18	36L-F3395-00	EMBLEM EMBLEMA	1				
19	9850M-05010	SCREW, PAN HEAD TORNILLO DE CABEZA CON PLANA	2				
20	9290M-05200	WASHER ARANDELA	2				

FIG. 20 FRONT FORK

HORQUILLA DELANTERA



36L7200-C210

REF. NO.	PART NO. CODIGO Nº	DESCRIPTION DESCRIPCION	5VA3				REMARKS OBSERVACIONES
1	4TL-F3102-10	FRONT FORK ASSY (L.H) HORQUILLA DELANTERA COMPL.(MI)	1				
2	4LS-F3106-00	.OUTER TUBE COMP. (L.H) .TUBO EXTERIOR COMPLETO (MI)	1				
3	4LS-F3145-00	..OIL SEAL ..RETEN DE ACEITE	1				
4	4LS-F3153-00	..RING, SNAP ..ANILLO DE ENGANCHE	1				
5	4TL-F3110-00	.INNER TUBE COMP.1 .TUBO INTERIOR COMPLETO 1	1				
6	36L-F3170-00	.CYLINDER COMP., FRONT FORK .CILINDRO COMPL DE HORQ DELAN	1				
7	36L-F3157-00	.RING, PISTON .ANILLO DEL PISTON	1				
8	4TL-F3141-00	.SPRING, FRONT FORK .RESORTE HORQUILLA DELANT.	1				
9	36L-F3173-00	.SPINDLE, TAPER .VASTAGO AHUSADO	1				
10	36L-F3158-00	.GASKET .EMPAQUE	1				
11	36L-F3181-00	.BOLT, HEXAGON SOCKET HEAD .TORNILLO CABEZAHEXAGONAL	1				
12	4LS-F3144-00	.SEAL, DUST .GUARDAPOLVO	1				
13	36L-F3152-00	.SPRING, SUB .RESORTE DE SUBENSAMBLE	1				
14	5KA-F3114-00	.GASKET .EMPAQUE	1				
15	5KA-F3111-00	.BOLT, CAP .TAPON	1				
16	4TL-F3103-10	FRONT FORK ASSY (R.H) HORQUILLA DELANTERA COMPL.(MD)	1				
17	4LS-F3107-00	.OUTER TUBE COMP. (R.H) .TUBO EXTERIOR COMPLETO (MD)	1				
18	4LS-F3145-00	..OIL SEAL ..RETEN DE ACEITE	1				
19	4LS-F3153-00	..RING, SNAP ..ANILLO DE ENGANCHE	1				
20	4TL-F3110-00	.INNER TUBE COMP.1 .TUBO INTERIOR COMPLETO 1	1				
21	36L-F3170-00	.CYLINDER COMP., FRONT FORK .CILINDRO COMPL DE HORQ DELAN	1				
22	36L-F3157-00	.RING, PISTON .ANILLO DEL PISTON	1				
23	4TL-F3141-00	.SPRING, FRONT FORK .RESORTE HORQUILLA DELANT.	1				
24	36L-F3173-00	.SPINDLE, TAPER .VASTAGO AHUSADO	1				
25	36L-F3158-00	.GASKET .EMPAQUE	1				
26	36L-F3181-00	.BOLT, HEXAGON SOCKET HEAD .TORNILLO CABEZAHEXAGONAL	1				
27	4LS-F3144-00	.SEAL, DUST .GUARDAPOLVO	1				

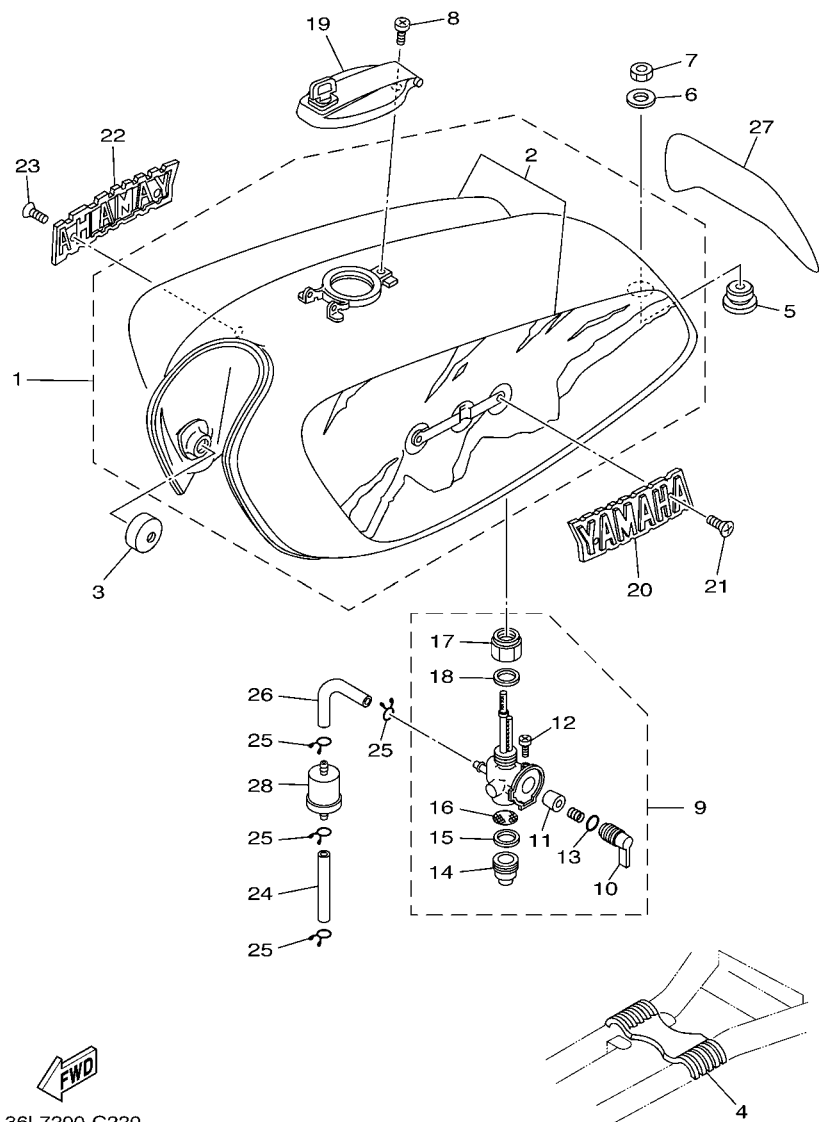


FIG. 21 FUEL TANK

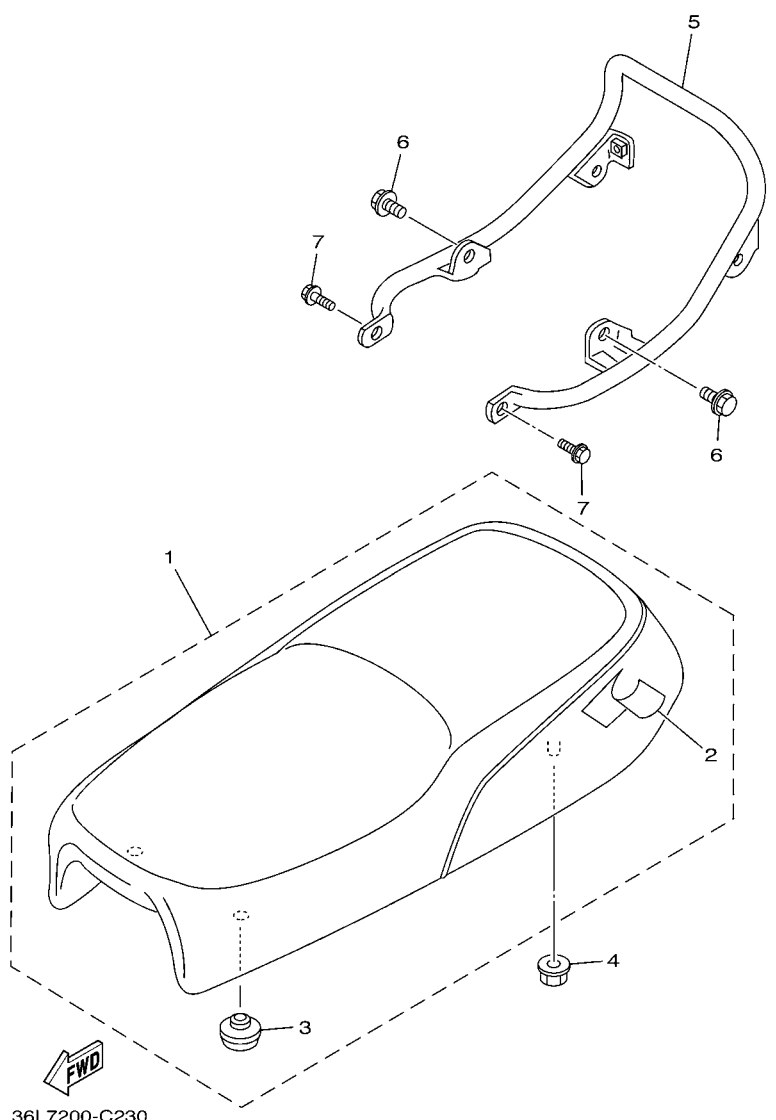
DEPOSITO DE COMBUSTIBLE

REF. NO.	PART NO. CODIGO Nº	DESCRIPTION DESCRIPCION	5VA3			REMARKS OBSERVACIONES
1	5VA-F4100-40	FUEL TANK ASSY TANQUE COMBUSTIBLE COMPL.	1			UR FOR VRC7 UR PARA VRC7
	5VA-F4100-50	FUEL TANK ASSY TANQUE COMBUSTIBLE COMPL.	1			UR FOR YB UR PARA YB
	5VA-F4100-60	FUEL TANK ASSY TANQUE COMBUSTIBLE COMPL.	1			UR FOR DPBMC UR PARA DPBMC
2	5VA-F4240-40	.GRAPHIC SET .JUEGO DE CALCOMANIAS	1			UR FOR VRC7 UR PARA VRC7
	5VA-F4240-50	.GRAPHIC SET .JUEGO DE CALCOMANIAS	1			UR FOR YB UR PARA YB
	5VA-F4240-60	.GRAPHIC SET .JUEGO DE CALCOMANIAS	1			UR FOR DPBMC UR PARA DPBMC
3	36L-F4181-00	DAMPER, LOCATING 1 AMORTIGUADOR DE MONTAJE 1	2			
4	36L-F4182-00	DAMPER, LOCATING 2 AMORTIGUADOR DE MONTAJE 2	1			
5	90480-25189	GROMMET TAPON	1			
6	90201-08612	WASHER, PLATE ARANDELA PLANA	1			
7	9530N-08600	NUT TUERCA	1			
8	9850N-05008	SCREW, PAN HEAD TORNILLO DE CABEZA CON PLANA	1			
9	36L-F4500-02	FUEL COCK ASSY 1 GRIFO DE COMBUSTIBLE 1	1			
10	36L-F4524-00	.LEVER, COCK .LLAVE DEL GRIFO	1			
11	36L-F4523-00	.VALVE .VALVULA	1			
12	36L-F4535-00	.SCREW, LEVER FITTING .TORNILLO ACCESORIO DE PALANC	1			
13	36L-F4528-00	.GASKET .EMPAQUE	1			
14	36L-F4521-00	.CUP, FILTER .COPA DE FILTRO	1			
15	36L-F4522-00	.GASKET .EMPAQUE	1			
16	36L-F4515-00	.NET, FILTER 2 .RED DE FILTRO 2	1			
17	36L-F4531-00	.NUT .TUERCA	1			
18	36L-F4532-00	.GASKET .EMPAQUE	1			
19	36L-F4650-V1	CAP ASSY TAPA COMPLETA	1			
20	36L-F4161-10	EMBLEM 1 EMBLEMA 1	1			
21	90152-04006	SCREW, COUNTERSUNK TORNILLO EMBUTIDO	2			
22	36L-F4162-10	EMBLEM 2 EMBLEMA 2	1			
23	90152-04006	SCREW, COUNTERSUNK TORNILLO EMBUTIDO	2			

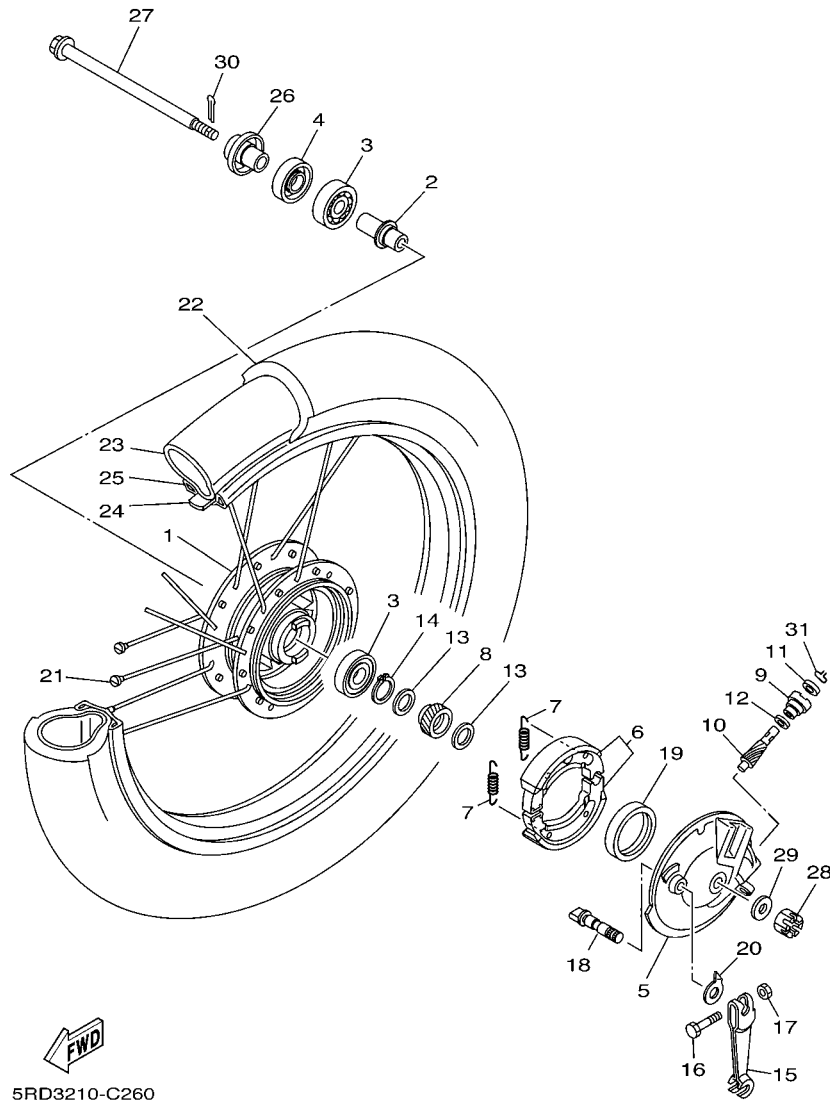
FIG. 22 SEAT

ASIENTO

REF. NO.	PART NO. CODIGO Nº	DESCRIPTION DESCRIPCION	5VA3				REMARKS OBSERVACIONES
1	36L-F4730-40	DOUBLE SEAT ASSY SILLIN DOBLE COMPLETO	1				
2	36L-F4731-10	.COVER, SEAT .FUNDA DE SILLIN	1				
3	5RA-F4741-00	.PAD, SEAT .COJIN DE ASIENTO	4				
4	95707-08500	NUT, FLANGE TUERCA DE BRIDA	2				
5	36L-F474A-10	ASSIST, GRIP FIADOR DE EMPUNADURA	1				
6	9580N-08012	BOLT, FLANGE TUERCA DE REBORDE	2				
7	95807-06016	BOLT, FLANGE TUERCA DE REBORDE	2				



36L7200-C230



5RD3210-C260

FIG. 23 FRONT WHEEL

RUEDA DELANTERA

REF. NO.	PART NO. CODIGO Nº	DESCRIPTION DESCRIPCION	5VA3				REMARKS OBSERVACIONES
1	5TR-F5111-00	HUB, FRONT MASA DELANTERA	1				
2	36L-F5116-00	FLANGE, SPACER 2 BRIDA DE ESPACIADOR 2	1				
3	93306-301Y3	BEARING COJINETE	2				
4	93102-18802	OIL SEAL SELLO ACEITE	1				
5	36L-F5121-10	PLATE, BRAKE SHOE PLACA DE ZAPATA DE FRENO	1				
6	36L-WF536-00	BRAKE SHOE SET JUEGO DE ZAPATA DE FRENO	1				
7	90506-14801	SPRING, TENSION RESORTE DE TENSION	2				
8	36L-F5135-11	GEAR, DRIVE ENGRANAJE DE TRACCION	1				
9	36L-F5136-00	BUSH BUJE	1				
10	36L-F5138-11	GEAR, METER ENGRANAJE DE MEDIDOR	1				
11	93104-07804	OIL SEAL SELLO ACEITE	1				
12	90201-07076	WASHER, PLATE ARANDELA PLANA	1				
13	90201-20269	WASHER, PLATE ARANDELA PLANA	2				
14	93410-20808	CIRCLIP SEGURO	1				
15	36L-F5155-00	LEVER, CAMSHAFT 1 PALANCA DE ARBOL DE LEVAS	1				
16	90101-06278	BOLT TORNILLO	1				
17	9530N-06600	NUT TUERCA	1				
18	36L-F5351-00	CAMSHAFT ARBOL DE LEVAS	1				
19	93105-47801	OIL SEAL SELLO ACEITE	1				
20	36L-F513A-00	PLATE, INDICATOR PLACA DE INDICADOR	1				
21	5US-F5104-00	SPOKE SET JUEGO DE RAYOS	1				
22	94125-18802	TIRE (2.50-18) NEUMATICO (2.50-18)	1				
23	94225-18823	TUBE (2.50-18) TUBO (2.50-18)	1				
24	94325-18822	BAND, RIM (2.50-18) BANDA DE ARO (2.50-18)	1				
25	5US-F5144-00	RIM (1.60-18) ARO (1.60-18)	1				UR
	5US-F5144-V0	RIM ARO	1				UR
26	36L-F5118-00	COVER, HUB DUST CUBIERTA DE MASA PARA POLVO	1				UR

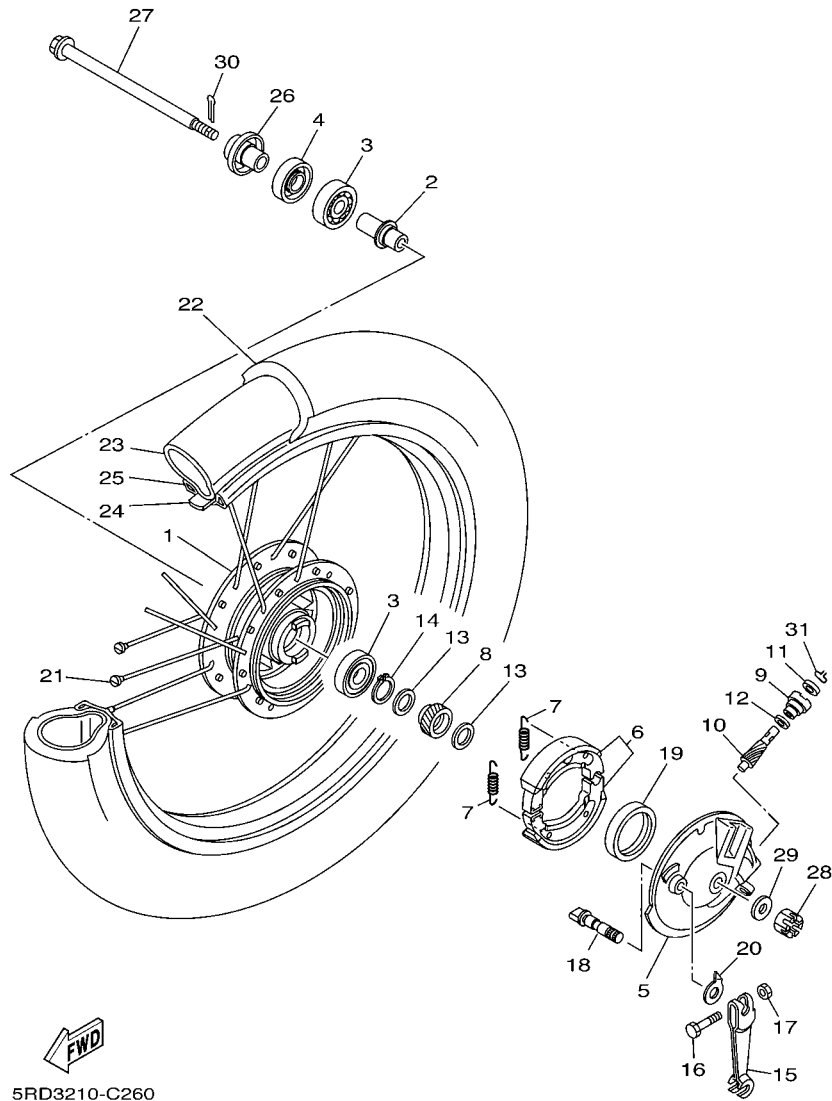


FIG. 23 FRONT WHEEL

RUEDA DELANTERA

REF. NO.	PART NO. CODIGO Nº	DESCRIPTION DESCRIPCION	5VA3				REMARKS OBSERVACIONES
27	36L-F5181-00	AXLE, WHEEL EJE DE LA RUEDA	1				
28	90171-10803	NUT, CASTLE TUERCA ENTALLADA	1				
29	9290N-10200	WASHER ARANDELA	1				
30	91401-20020	PIN, COTTER PASADOR DE CHAVETA	1				
31	36L-F5137-00	RING, STOP ANILLO DE TOPE	1				

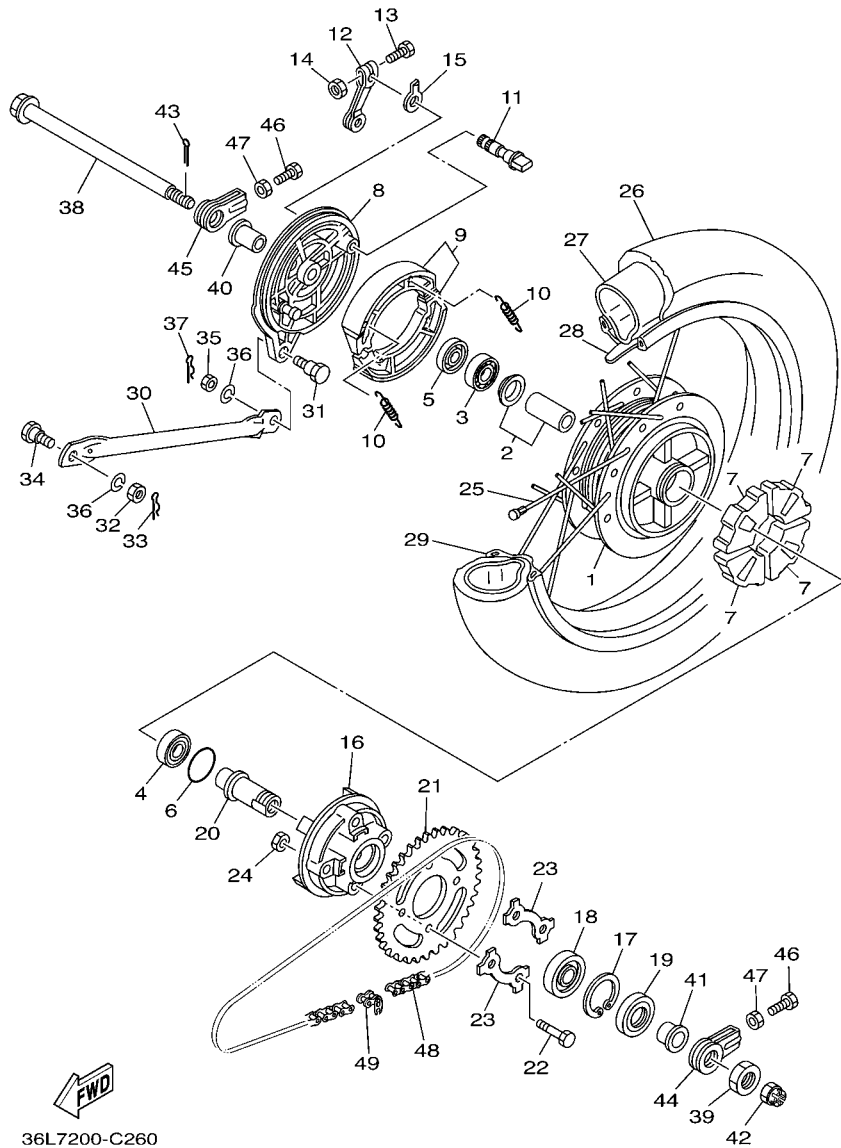
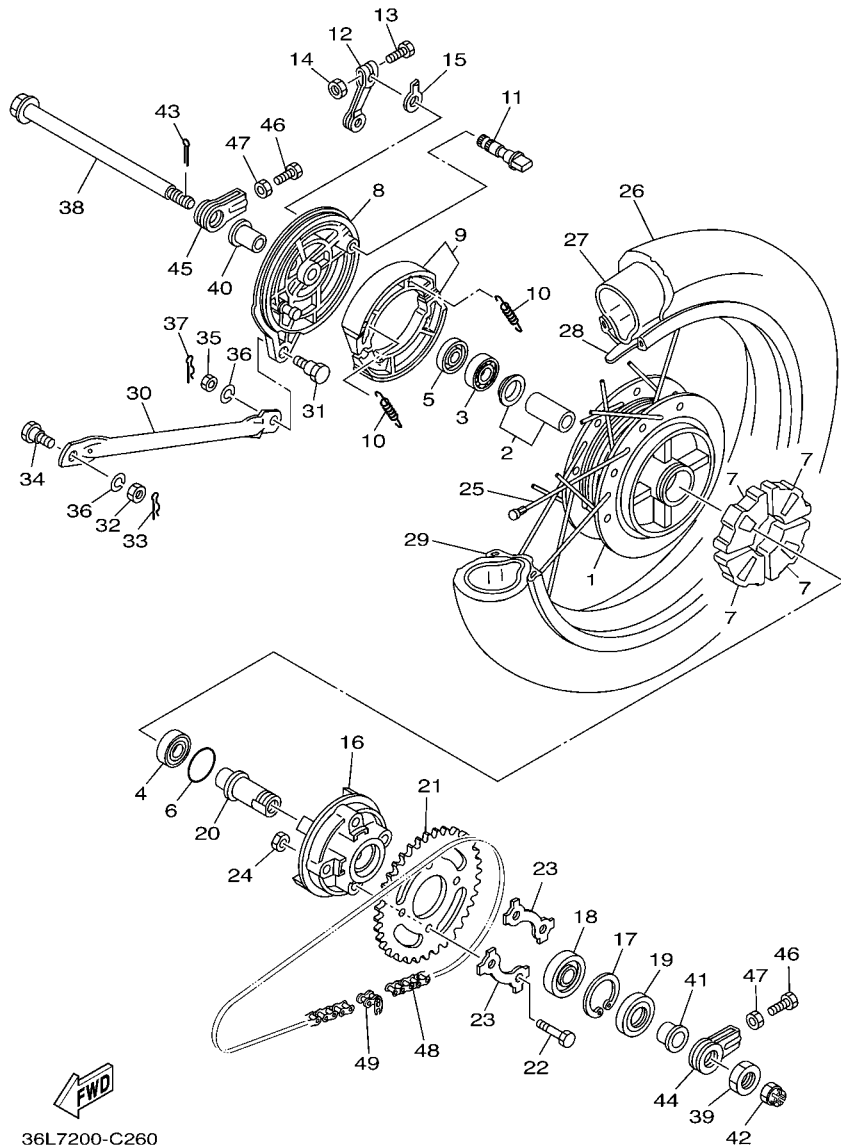


FIG. 24 REAR WHEEL

RUEDA TRASERA

REF. NO.	PART NO. CODIGO Nº	DESCRIPTION DESCRIPCION	5VA3				REMARKS OBSERVACIONES
1	5TR-F5311-00	HUB, REAR MASA TRASERA	1				
2	36L-F5312-00	SPACER SEPARADOR	1				
3	93306-202Y0	BEARING COJINETE	1				
4	93306-202Y1	BEARING COJINETE	1				
5	93104-22805	OIL SEAL SELLO ACEITE	1				
6	93210-42807	O-RING ANILLO O	1				
7	36L-F5364-00	DAMPER AMORTIGUADOR	4				
8	36L-F5321-10	PLATE, BRAKE SHOE PLACA DE ZAPATA DE FRENO	1				
9	36L-WF536-00	BRAKE SHOE SET JUEGO DE ZAPATA DE FRENO	1				
10	90506-14801	SPRING, TENSION RESORTE DE TENSION	2				
11	36L-F5351-00	CAMSHAFT ARBOL DE LEVAS	1				
12	36L-F5355-00	LEVER, CAMSHAFT PALANCA DE ARBOL DE LEVAS	1				
13	90101-06278	BOLT TORNILLO	1				
14	9530N-06600	NUT TUERCA	1				
15	36L-F533A-00	PLATE, INDICATOR PLACA INDICADOR	1				
16	36L-F5366-10	CLUTCH, HUB EMBRAGUE DE MASA	1				
17	93420-42801	CIRCLIP SEGURO	1				
18	93306-004Y0	BEARING COJINETE	1				
19	93106-26801	OIL SEAL SELLO ACEITE	1				
20	36L-F5387-01	SHAFT, SPROCKET EJE DE CORONA	1				
21	36L-F5439-00	SPROCKET, DRIVEN (39T) CORONA (39T)	1				
22	90109-08361	BOLT PERNO	4				
23	36L-F5412-00	WASHER ARANDELA	2				
24	90179-08168	NUT TUERCA	4				
25	5US-F5104-00	SPOKE SET JUEGO DE RAYOS	1				
26	94127-18839	TIRE (2.75-18) NEUMATICO (2.75-18)	1				
27	94227-18824	TUBE (2.75-18) TUBO (2.75-18)	1				

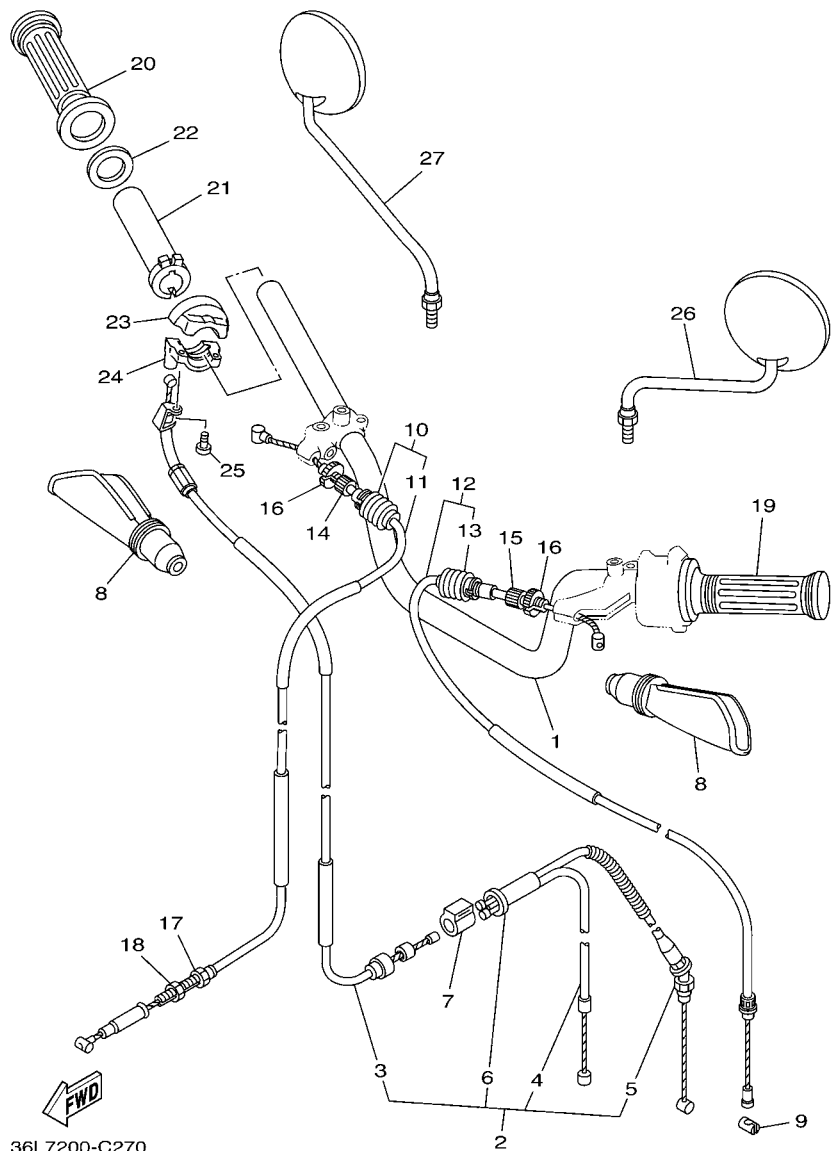


36L7200-C260

FIG. 24 REAR WHEEL

RUEDA TRASERA

REF. NO.	PART NO. CODIGO Nº	DESCRIPTION DESCRIPCION	5VA3				REMARKS OBSERVACIONES
28	94325-18822	BAND, RIM (2.50-18) BANDA DE ARO (2.50-18)	1				
29	5US-F5144-00	RIM (1.60-18) ARO (1.60-18)	1				UR
	5US-F5144-V0	RIM ARO	1				UR
30	5KA-F5371-00	BAR, TENSION BARRA TENSORA	1				UR
31	90109-08063	BOLT PERNO	1				
32	9530N-08600	NUT TUERCA	1				
33	90468-12007	CLIP PRESILLA	1				
34	90109-08368	BOLT PERNO	1				
35	9530N-08700	NUT TUERCA	1				
36	9290N-08100	WASHER, SPRING ARANDELA	2				
37	90468-12007	CLIP PRESILLA	1				
38	36L-F5381-01	AXLE, WHEEL EJE DE RUEDA	1				
39	90170-20224	NUT TUERCA	1				
40	90387-158W7	COLLAR ESPACIADOR	1				
41	90387-208W8	COLLAR ESPACIADOR	1				
42	90171-14020	NUT, CASTLE TUERCA ENTALLADA	1				
43	91401-30030	PIN, COTTER PASADOR DE CHAVETA	1				
44	36L-F5388-00	PULLER, CHAIN 1 TIRADOR DE CADENA 1	1				
45	36L-F5389-00	PULLER, CHAIN 2 TIRADOR DE CADENA 2	1				
46	90153-08011	SCREW, HEXAGON TORNILLO HEXAGONAL	2				
47	9530N-08700	NUT TUERCA	2				
48	94568-04109	CHAIN CADENA	1				
49	94608-24001	JOINT, CHAIN .CONECTOR DE CADENA	1				



36L7200-C270

FIG. 25 STEERING HANDLE & CABLE MANILLAR & CABLE

REF. NO.	PART NO. CODIGO Nº	DESCRIPTION DESCRIPCION	5VA3				REMARKS OBSERVACIONES
1	36L-F6110-20	HANDLE COMP. MANUBRIO COMPLETE	1				
2	36L-F6260-10	CABLE ASSY, THROTTLE & PUMP CABLE OBTURADOR Y BOMBA	1				
3	4TL-F6311-00	.CABLE, THROTTLE 1 .CABLE DE ACELERADOR 1	1				
4	36L-F6312-00	.CABLE, THROTTLE 2 .CABLE DE ACELERADOR 2	1				
5	36L-F6261-00	.CYLINDER .CONECTOR DE CABLE	1				
6	36L-F6268-00	.HOLDER, CABLE CONNECTOR .SOPORTE DE CABLE CONECTOR	1				
7	4TL-F6321-00	CABLE, PUMP CABLE DE BOMBA	1				
8	4TL-F6372-00	COVER, HANDLE LEVER 1 CUBIERTA DE PALANCA DE MANUB 1	2				
9	36L-F6363-10	END, CABLE EXTREMO DE CABLE	1				
10	36L-F6341-00	CABLE, BRAKE CABLE DE FRENO	1				
11	36L-F6352-00	.BOOT .FUNDA	1				
12	36L-F6335-00	CABLE, CLUTCH CABLE DE EMBRAGUE	1				
13	36L-F6352-00	.BOOT .FUNDA	1				
14	90123-08805	BOLT PERNO	1				
15	90123-08804	BOLT PERNO	1				
16	90179-08810	NUT TUERCA	2				
17	90123-06801	BOLT PERNO	1				
18	90179-06810	NUT TUERCA	1				
19	36L-F6241-00	GRIP EMPUNADURA	1				
20	36L-F6242-00	GRIP (RIGHT) EMPUNADURA (MD)	1				
21	36L-F6243-00	TUBE, THROTTLE GUIDE TUBO DE GUIA DE OBTURADOR	1				
22	36L-F6249-00	RING, LEAF ANILLO DE FLEJE	1				
23	36L-F6281-10	CAP, GRIP UPPER TAPA DE EMPUNADURA SUPERIOR	1				
24	36L-F6282-10	CAP, GRIP LOWER TAPA DE EMPUNADURA INFERIOR	1				
25	9850N-05014	SCREW, PAN HEAD TORNILLO DE CABEZA CON PLANA	2				
26	36L-F6280-30	REAR VIEW MIRROR ASSY (LEFT) ESPEJO COMPLETO (IZQUIERDO)	1				
27	36L-F6290-30	REAR VIEW MIRROR ASSY (RIGHT) ESPEJO COMPLETO (DERECHO)	1				

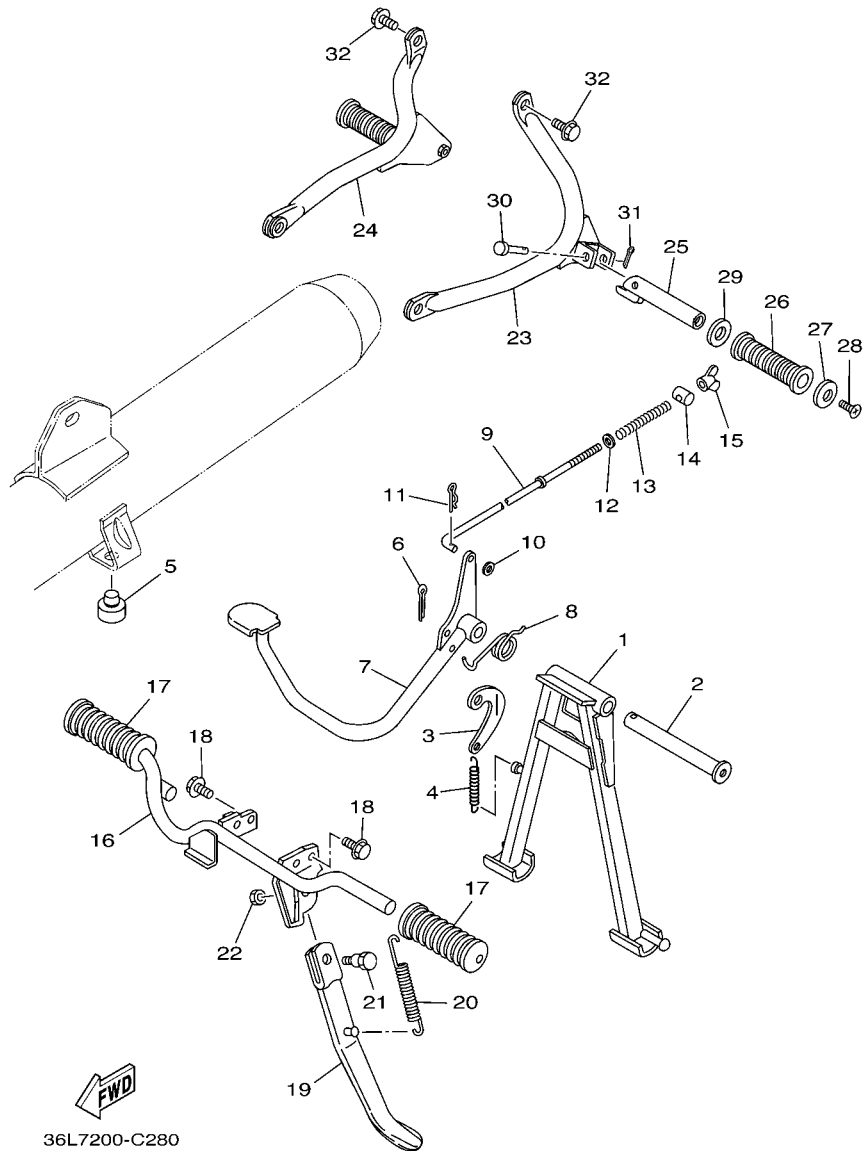


FIG. 26 STAND & FOOTREST

SOPORTE & APOYAPIE

REF. NO.	PART NO. CODIGO Nº	DESCRIPTION DESCRIPCION	5VA3				REMARKS OBSERVACIONES
1	36L-F7111-01	STAND, MAIN PUNTAL PRINCIPAL	1				
2	4TL-F7112-00	SHAFT, MAIN STAND EJE DE PUNTAL PRINCIPAL	1				
3	36L-F7115-00	LINK, MAIN STAND CONEXION DE PUNTAL PRINCIPAL	1				
4	90506-29054	SPRING, TENSION RESORTE DE TENSION	1				
5	36L-F7114-00	STOPPER, MAIN STAND TOPE DE PUNTAL PRINCIPAL	1				
6	90252-55800	PIN, COTTER PASADOR DE CHAVETA	1				
7	36L-F7211-01	PEDAL, BRAKE PEDAL DE FRENO	1				
8	90508-32056	SPRING, TORSION RESORTE DE TORSION	1				
9	36L-F7231-00	ROD, BRAKE VARILLA DE FRENO	1				
10	9290N-06600	WASHER ARANDELA	1				
11	90468-12007	CLIP PRESILLA	1				
12	9290N-06600	WASHER ARANDELA	2				
13	90501-10245	SPRING, COMPRESSION RESORTE DE COMPRESION	1				
14	90249-12801	PIN PASADOR	1				
15	90179-06806	NUT TUERCA	1				
16	5VA-F7411-00	FOOTREST 1 APOYAPIE 1	1				
17	36L-F7413-00	COVER, FOOTREST CUBIERTA DE APOYAPIE	2				
18	9580N-08020	BOLT, FLANGE TUERCA DE REBORDE	2				
19	36L-F7311-00	STAND, SIDE PUNTAL LATERAL	1				
20	90506-25047	SPRING, TENSION RESORTE DE TENSION	1				
21	90109-08032	BOLT PERNO	1				
22	9530N-08700	NUT TUERCA	1				
23	4TL-F7432-00	BRACKET 1 SOPORTE 1	1				
24	4TL-F7442-10	BRACKET 2 SOPORTE 2	1				
25	5VA-F7431-00	FOOTREST, REAR 1 APOYAPIE POSTERIOR 1	2				
26	36L-F7433-02	COVER, REAR FOOTREST CUBIERTA APOYAPIE TRASERO	2				
27	36L-F743E-00	STOPPER TOPE	2				

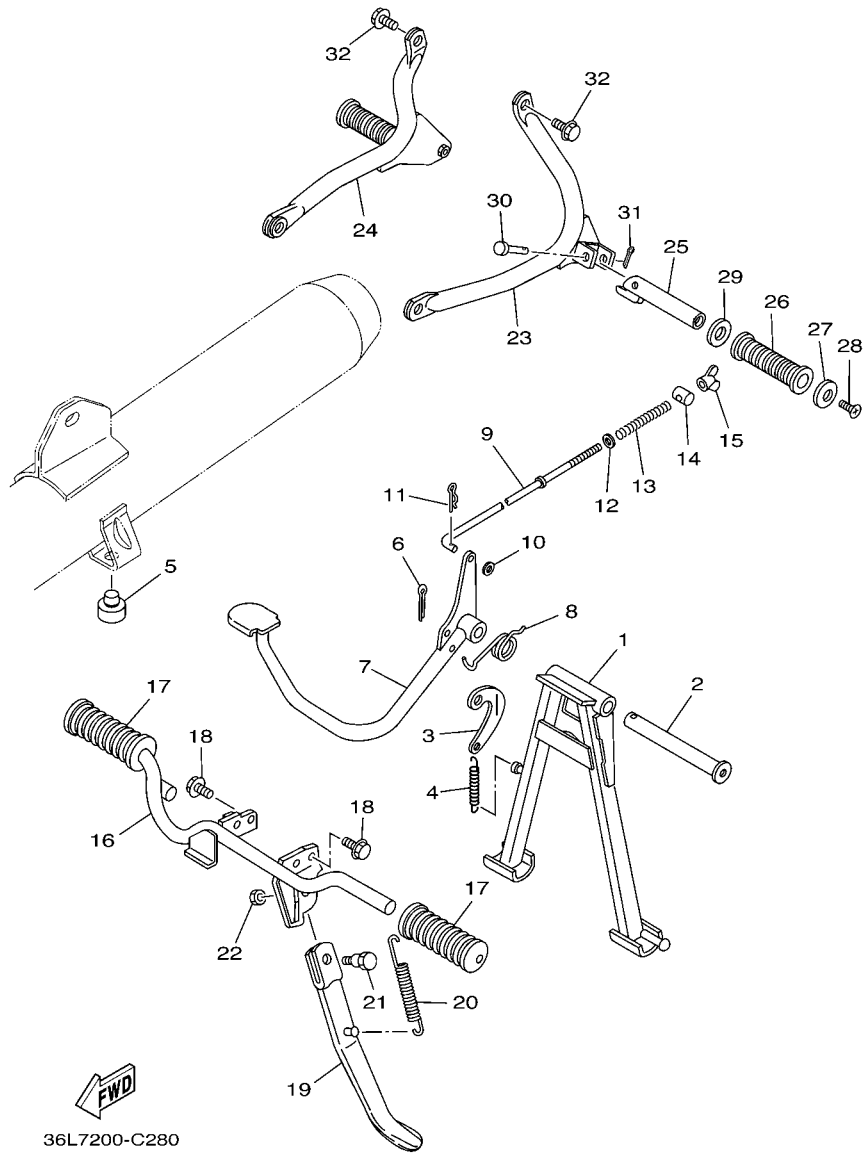
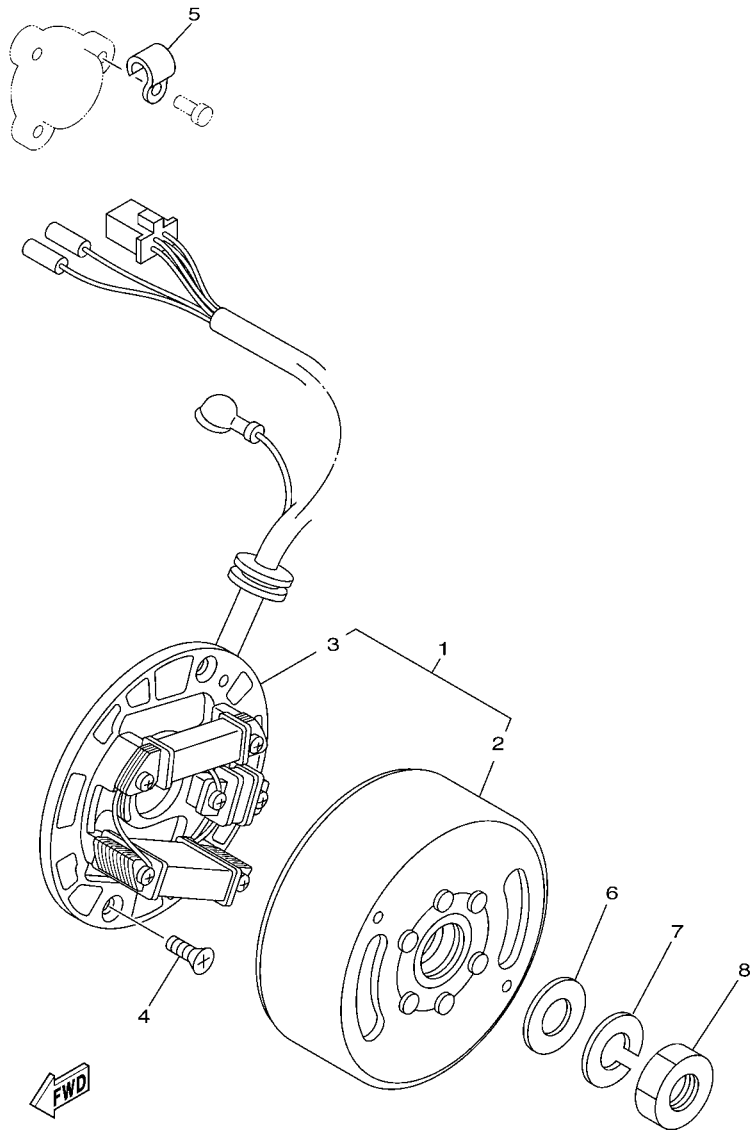


FIG. 26 STAND & FOOTREST

SOPORTE & APOYAPIE

REF. NO.	PART NO. CODIGO Nº	DESCRIPTION DESCRIPCION	5VA3				REMARKS OBSERVACIONES
28	9870N-06016	SCREW, FLAT HEAD TORNILLO DE CABEZA PLANA	2				
29	90201-20279	WASHER, PLATE ARANDELA PLANA	2				
30	90240-06052	PIN, CLEVIS PASADOR CON HOYO	2				
31	91401-16012	PIN, COTTER PASADOR DE CHAVETA	2				
32	9580N-08020	BOLT, FLANGE TUERCA DE REBORDE	2				



36L7200-C290

FIG. 27 GENERATOR

GENERADOR

REF. NO.	PART NO. CODIGO Nº	DESCRIPTION DESCRIPCION	5VA3				REMARKS OBSERVACIONES
1	5TR-H5500-00	C.D.I. MAGNETO ASSY MAGNETO C.D.I. COMPLETO	1				
2	5TR-H5550-00	.ROTOR ASSY .ROTOR COMPLETO	1				
3	5TR-H5510-00	.STATOR ASSY .ESTATOR COMPLET	1				
4	98707-06014	SCREW, FLAT HEAD TORNILLO DE CABEZA PLANA	2				
5	90462-05012	CLAMP BRIDA	1				
6	90201-12178	WASHER, PLATE ARANDELA PLANA	1				
7	9290N-12100	WASHER, SPRING ARANDELA	1				
8	90170-12347	NUT TUERCA	1				



36L7200-C300

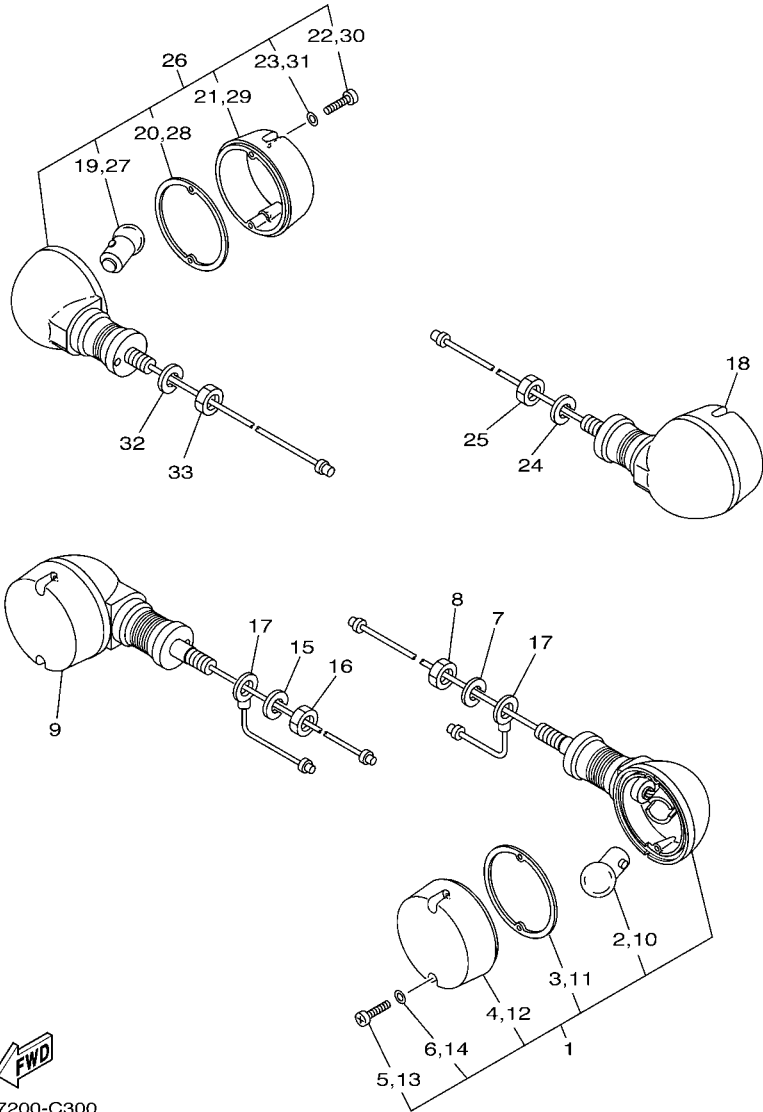


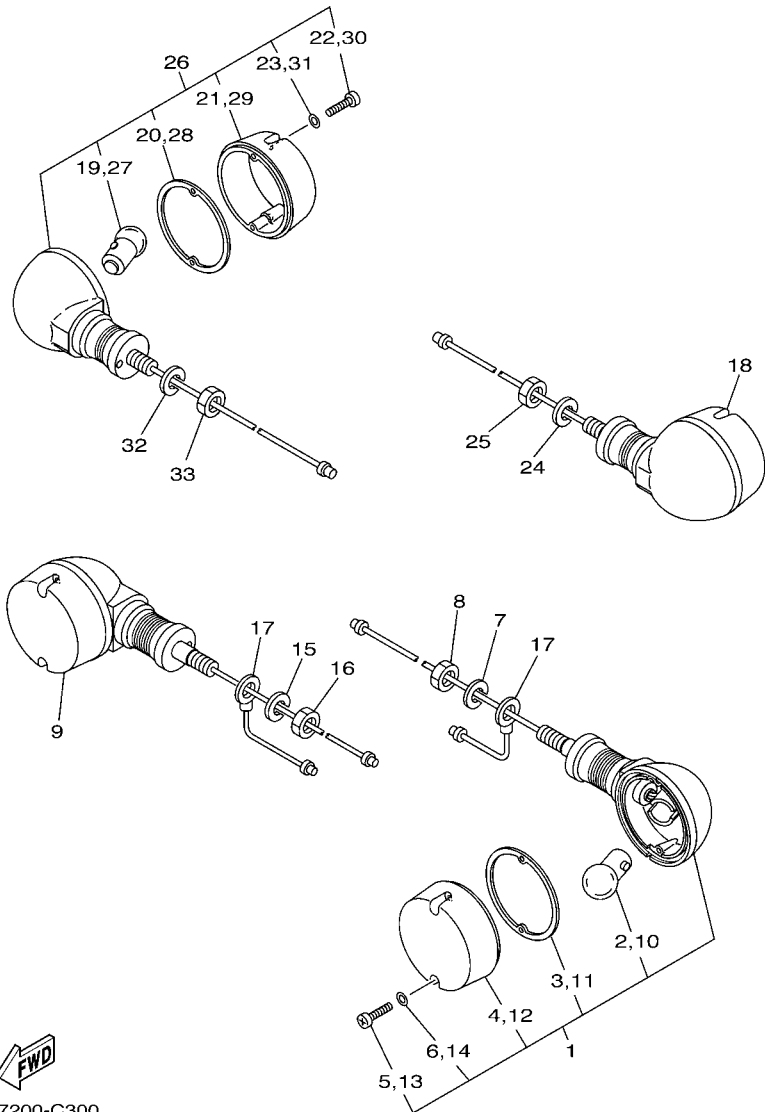
FIG. 28 FLASHER LIGHT

LUZ DE DESTELLADOR

REF. NO.	PART NO. CODIGO Nº	DESCRIPTION DESCRIPCION	5VA3				REMARKS OBSERVACIONES
1	36L-H3310-30	FRONT FLASHER LIGHT ASSY 1 DESTELLADOR DE LUZ DELANT.	1				
2	36L-H3311-10	.BULB, FLASHER (12V-10W) .BOMBILLA (12V-10W)	1				
3	4TL-H3313-00	.GASKET, FLASHER LENS .EMPAQUE DE LENTE DESTELLADOR	1				
4	4TL-H3312-00	.LENS, FLASHER .LENTE DE DESTELLADOR	1				
5	97700-30516	.SCREW, TAPPING .TORNILLO	2				
6	36L-H3663-00	.WASHER, SPECIAL .ARANDELA	2				
7	9290N-10100	WASHER, SPRING ARANDELA	1				
8	9530N-10600	NUT TUERCA	1				
9	36L-H3320-30	FRONT FLASHER LIGHT ASSY 2 DESTELLADOR DE LUZ DELANT.	1				
10	36L-H3311-10	.BULB, FLASHER (12V-10W) .BOMBILLA (12V-10W)	1				
11	4TL-H3313-00	.GASKET, FLASHER LENS .EMPAQUE DE LENTE DESTELLADOR	1				
12	4TL-H3312-00	.LENS, FLASHER .LENTE DE DESTELLADOR	1				
13	97700-30516	.SCREW, TAPPING .TORNILLO	2				
14	36L-H3663-00	.WASHER, SPECIAL .ARANDELA	2				
15	9290N-10100	WASHER, SPRING ARANDELA	1				
16	9530N-10600	NUT TUERCA	1				
17	36L-H3354-00	WIRE, EARTH LEAD 1 CABLE CONDUCTOR A TIERRA 1	2				
18	36L-H3330-30	REAR FLASHER LIGHT ASSY 1 DESTELLADOR DE LUZ TRAS.COMPL.	1				
19	36L-H3311-10	.BULB, FLASHER (12V-10W) .BOMBILLA (12V-10W)	1				
20	4TL-H3313-00	.GASKET, FLASHER LENS .EMPAQUE DE LENTE DESTELLADOR	1				
21	4TL-H3312-00	.LENS, FLASHER .LENTE DE DESTELLADOR	1				
22	97700-30516	.SCREW, TAPPING .TORNILLO	2				
23	36L-H3663-00	.WASHER, SPECIAL .ARANDELA	2				
24	9290N-10100	WASHER, SPRING ARANDELA	1				
25	9530N-10600	NUT TUERCA	1				
26	36L-H3340-30	REAR FLASHER LIGHT ASSY 2 DESTELLADOR DE LUZ TRAS.COMPL.	1				
27	36L-H3311-10	.BULB, FLASHER (12V-10W) .BOMBILLA (12V-10W)	1				

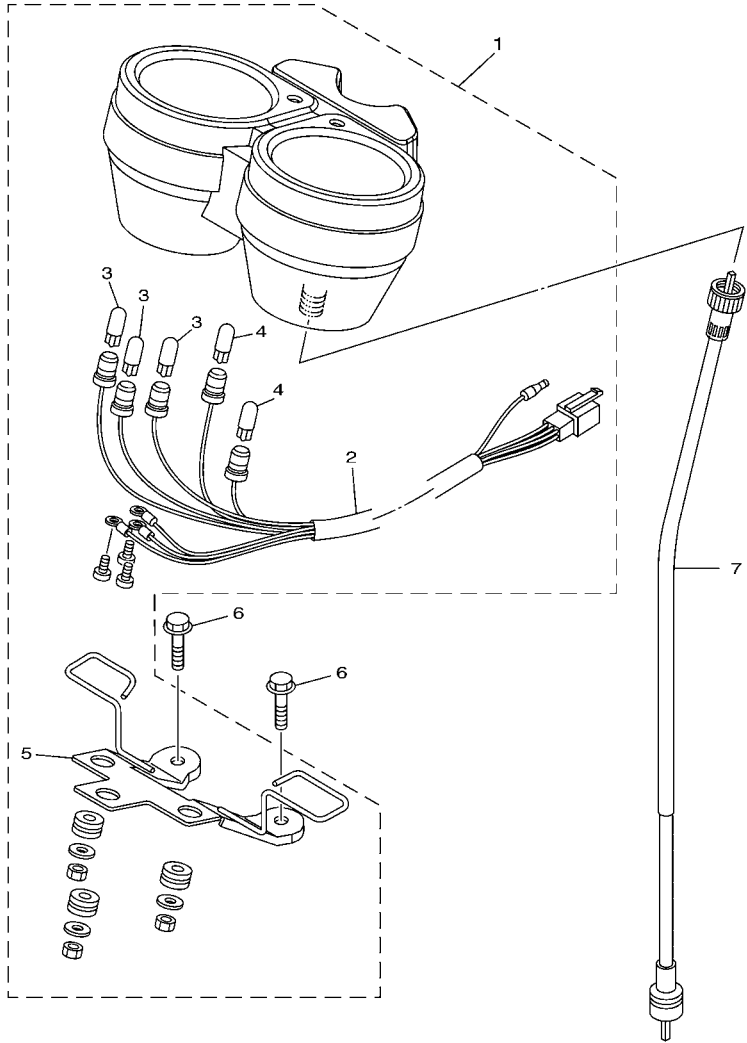
FIG. 28 FLASHER LIGHT

LUZ DE DESTELLADOR



36L7200-C300

REF. NO.	PART NO. CODIGO Nº	DESCRIPTION DESCRIPCION	5VA3			REMARKS OBSERVACIONES
28	4TL-H3313-00	.GASKET, FLASHER LENS .EMPAQUE DE LENTE DESTELLADOR	1			
29	4TL-H3312-00	.LENS, FLASHER .LENTE DE DESTELLADOR	1			
30	97700-30516	.SCREW, TAPPING .TORNILLO	2			
31	36L-H3663-00	.WASHER, SPECIAL .ARANDELA	2			
32	9290N-10100	WASHER, SPRING ARANDELA	1			
33	9530N-10600	NUT TUERCA	1			



36L7200-C310

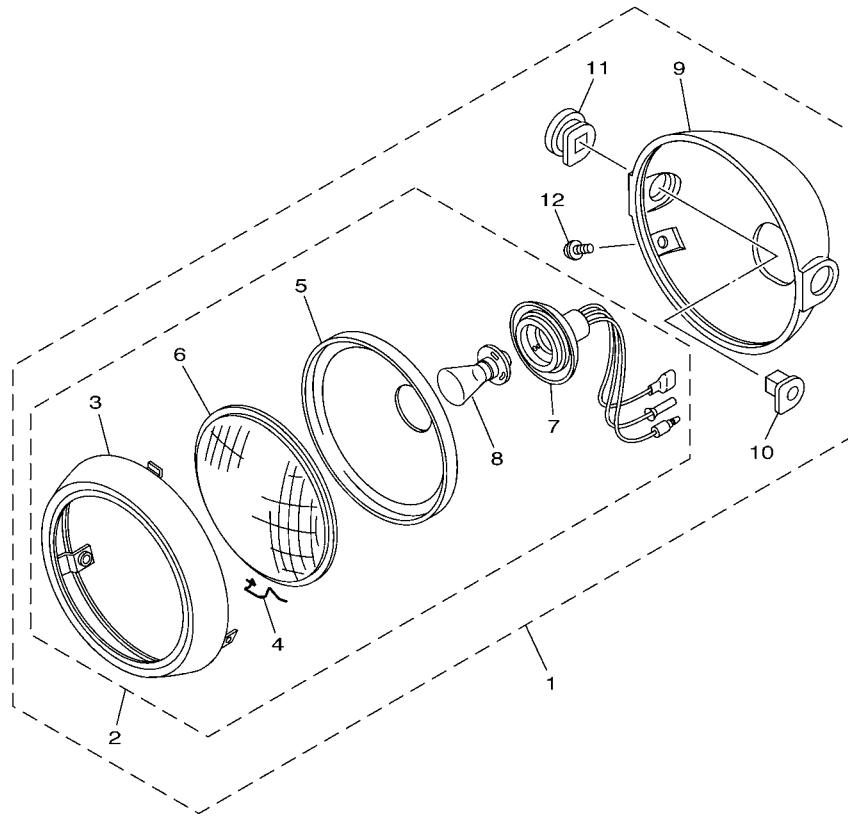
FIG. 29 METER

MEDIDOR

REF. NO.	PART NO. CODIGO N°	DESCRIPTION DESCRIPCION	5VA3				REMARKS OBSERVACIONES
1	36L-H3500-30	SPEEDOMETER ASSY VELOCIMETRO COMPLETO	1				
2	36L-H3509-00	.SOCKET CORD ASSY .ENCASTRE DE CABLE COMPLETO	1				
3	36L-H5213-00	.BULB (12V-2.0W) .AMPOLLETA (12V-2.0W)	3				
4	36L-H5213-10	.BULB (12V-3.4W) .AMPOLLETA (12V-3.4W)	2				
5	36L-H3519-00	.BRACKET, METER .SOPORTE DE MEDIDOR	1				
6	9580N-06012	BOLT, FLANGE TUERCA DE REBORDE	2				
7	5KA-H3550-10	SPEEDOMETER CABLE ASSY CABLE DE VELOCIMETRO COMPLETO	1				

FIG. 30 HEADLIGHT

FARO DELANTERO



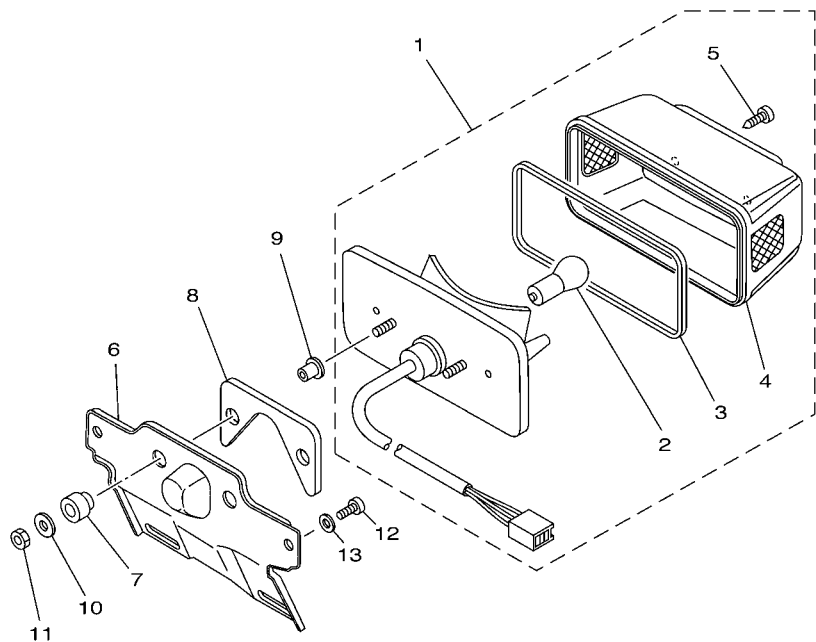
REF. NO.	PART NO. CODIGO Nº	DESCRIPTION DESCRIPCION	5VA3				REMARKS OBSERVACIONES
1	36L-H4300-30	HEADLIGHT ASSY FARO DELANTERO COMPLETO	1				
2	36L-H4310-10	.HEADLIGHT UNIT ASSY .UNIDAD DE FARO DELANTERO COMP	1				
3	36L-H4115-00	..RIM, HEADLIGHT ..ARO DE FARO DELANTERO	1				
4	36L-H4124-00	..SPRING, SET ..JUEGO DE RESORTES	5				
5	36L-H4123-00	..REFLECTOR ..REFLECTOR	1				
6	36L-H4121-00	..LENS, HEADLIGHT ..LENTES DE FARO DELANTERO	1				
7	4TL-H4140-00	..SOCKET CORD ASSY ..ENCASTRE DE CABLE COMPLETO	1				
8	4LS-H4314-00	..BULB, HEADLIGHT (12V-35/35W) ..BOMBILLA (12V-35/35W)	1				
9	4TL-H4111-10	..BODY, HEADLIGHT ..CUERPO FARO DELANTERO	1				
10	36L-H4145-00	..COLLAR, BODY FITTING ..COLLAR ACCESORIO DE CUERPO	2				
11	36L-H4164-00	..DAMPER ..AMORTIGUADOR	2				
12	9760N-05212	..SCREW, PAN HEAD WITH WASHER ..TORNILLO CAB CON PLANA C/ARAN	2				



36L7200-C320

FIG. 31 TAILLIGHT

LUZ DE COLA

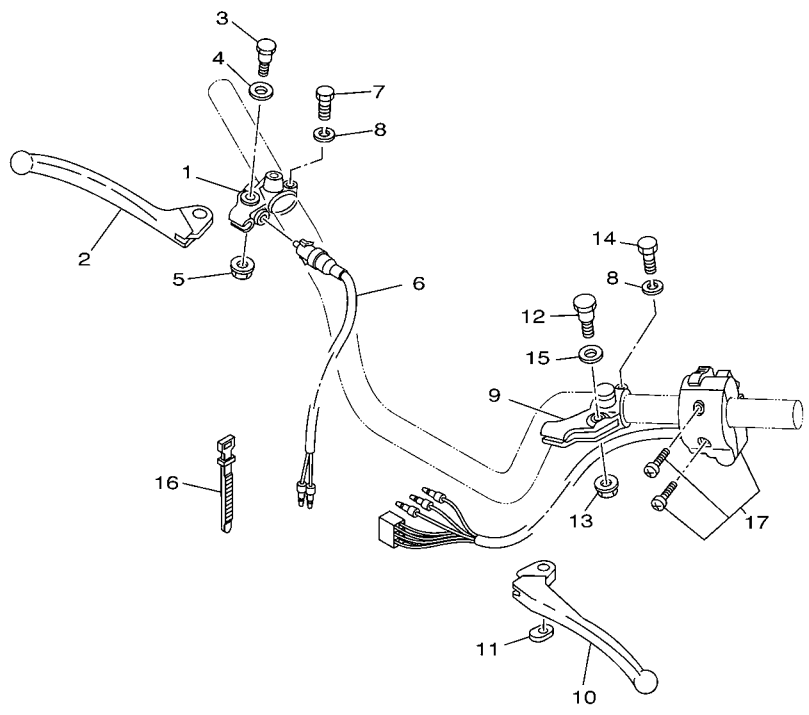


REF. NO.	PART NO. CODIGO Nº	DESCRIPTION DESCRIPCION	5VA3				REMARKS OBSERVACIONES
1	36L-H4710-30	TAILLIGHT UNIT ASSY CONJT. FARO TRASERO	1				
2	36L-H4714-20	.BULB (12V-10/5W) .BOMBILLA (12V-10/5W)	1				
3	36L-H4523-00	.GASKET, LENS .EMPAQUE DELENTE	1				
4	36L-H4521-00	.LENS, TAILLIGHT .LENTE DE FARO TRASERO	1				
5	97702-40620	.SCREW, TAPPING .TORNILLO ROSCA HEMBRA	2				
6	36L-H4551-V0	BRACKET, LICENCE SOPORTE DE LICENCIA	1				
7	36L-H4553-V0	DAMPER AMORTIGUADOR	2				
8	36L-H4542-V0	SEAT, BASE ASIENTO DE BASE	1				
9	36L-H4557-V0	COLLAR COLLAR	2				
10	36L-H4554-V0	WASHER, SPECIAL ARANDELA ESPECIAL	2				
11	95307-06600	NUT TUERCA	2				
12	9850N-06016	SCREW, PAN HEAD TORNILLO DE CABEZA CON PLANA	2				
13	90201-06557	WASHER, PLATE ARANDELA PLANA	2				


36L7200-C330

FIG. 32 HANDLE SWITCH & LEVER

INTERRUPTOR DE MANILLAR&PALANC



REF. NO.	PART NO. CODIGO Nº	DESCRIPTION DESCRIPCION	5VA3				REMARKS OBSERVACIONES
1	36L-H2921-V0	HOLDER, LEVER 2 SOPORTE DE LEVA 2	1				
2	36L-H3922-V0	LEVER 2 PALANCA 2	1				
3	36L-H3945-V0	BOLT, LEVER PERNO DE PALANCA	1				
4	90201-08085	WASHER, PLATE ARANDELA PLANA	1				
5	9570N-06300	NUT, FLANGE TUERCA DE BRIDA	1				
6	36L-H3980-V0	FRONT STOP SWITCH ASSY INTERRUP. DE PARADA DELANTERO	1				
7	9702N-06020	BOLT PERNO	1				
8	9290N-06100	WASHER, SPRING ARANDELA	2				
9	5YY-H2911-00	HOLDER, LEVER 1 SOPORTE DE LEVA 1	1				
10	36L-H3912-V0	LEVER 1 PALANCA 1	1				
11	36L-H3929-V0	PLATE, SPRING PLACA DE RESORTE	1				
12	36L-H3945-V0	BOLT, LEVER PERNO DE PALANCA	1				
13	9570N-06300	NUT, FLANGE TUERCA DE BRIDA	1				
14	9702N-06022	BOLT PERNO	1				
15	90201-08085	WASHER, PLATE ARANDELA PLANA	1				
16	36L-H3936-00	BAND, SWITCH CORD BANDA DE CABLE DE INTERRUPTOR	2				
17	5KA-H3972-20	SWITCH, HANDLE 4 INTERRUPTOR DE MANIJA 4	1				


36L7200-C340

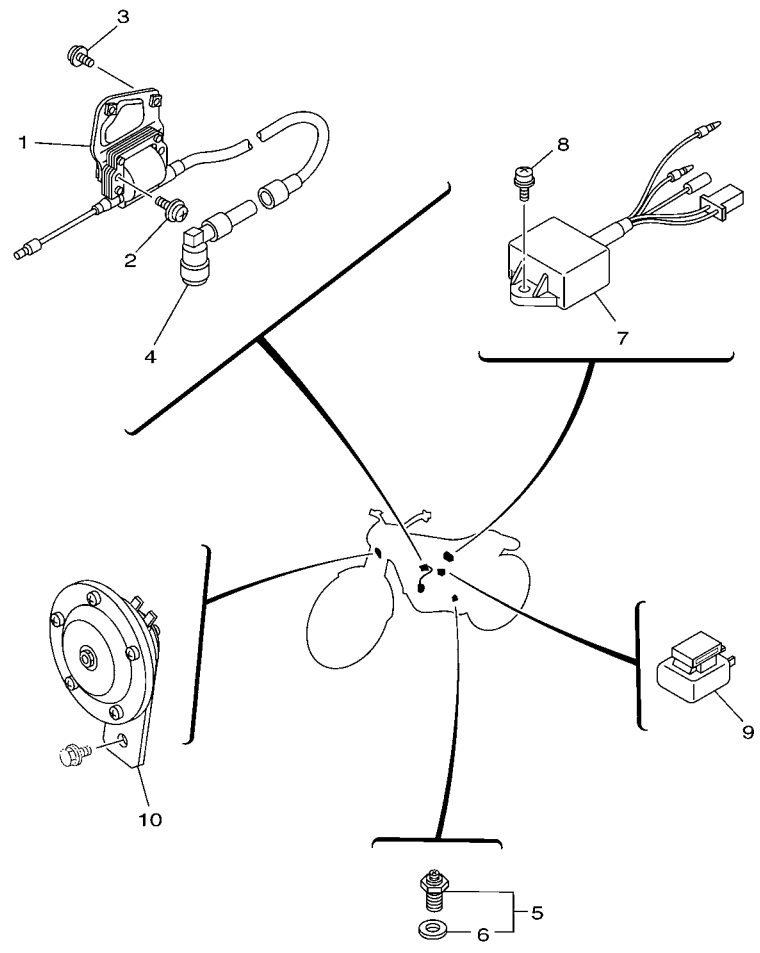


FIG. 33 ELECTRICAL 1

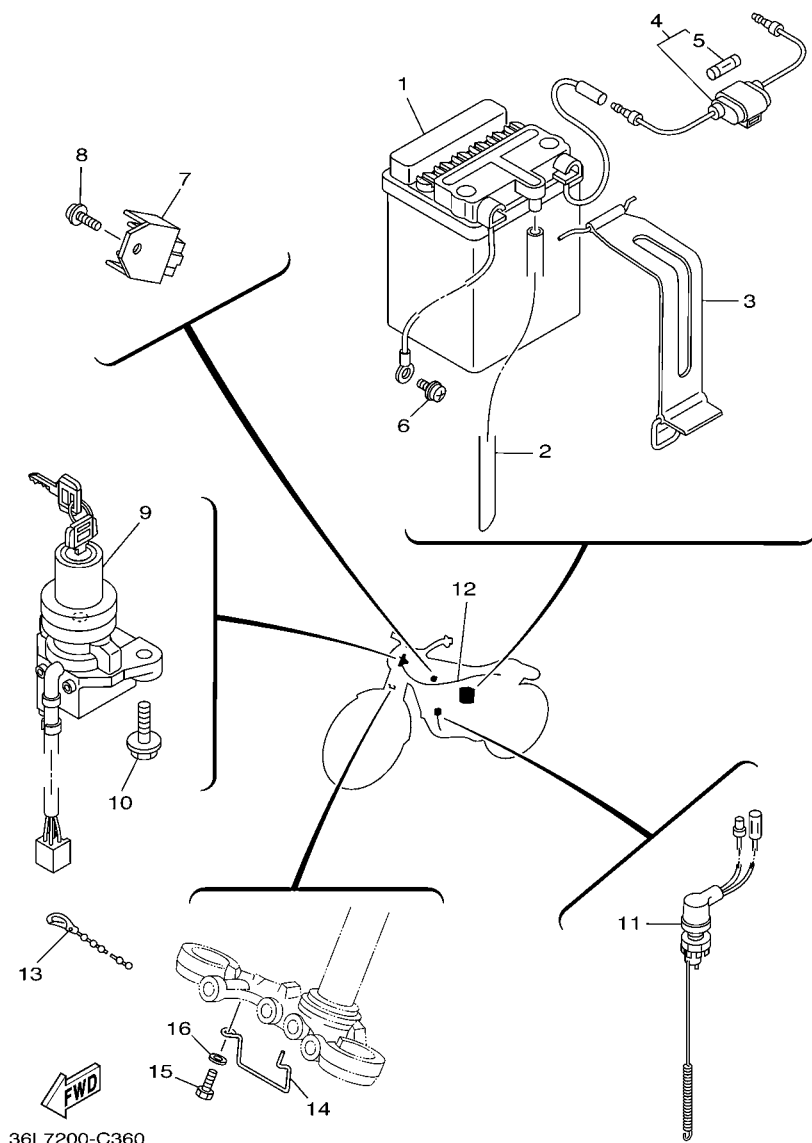
EQUIPO ELECTRICO 1

REF. NO.	PART NO. CODIGO N°	DESCRIPTION DESCRIPCION	5VA3			REMARKS OBSERVACIONES
1	36L-H2310-V0	IGNITION COIL ASSY BOBINA DE ENCENDIDO COMPLETA	1			
2	9760N-06020	SCREW, PAN HEAD WITH WASHER TORNILLO CAB CON PLANA C/ARAN	2			
3	9760N-06112	SCREW, PAN HEAD WITH WASHER TORNILLO CAB CON PLANA C/ARAN	2			
4	36L-H2370-V0	PLUG CAP ASSY TAPON DE BUJIA COMPLT	1			
5	36L-H2540-V1	NEUTRAL SWITCH ASSY INTERRUPTOR NEUTRAL COMPL	1			
6	36L-H258H-00	.GASKET .EMPAQUE	1			
7	5TR-H5540-00	C.D.I. UNIT ASSY UNIDAD C.D.I. COMPLETA	1			
8	97607-06320	SCREW, WITH WASHER TORNILLO CAB CON PLANA C/ARAN	1			
9	5KA-H3350-00	FLASHER RELAY ASSY RELE DE DESTELLADOR COMPL.	1			
10	36L-H3371-20	HORN BOCINA	1			

FWD
36L7200-C350

FIG. 34 ELECTRICAL 2

EQUIPO ELECTRICO 2



REF. NO.	PART NO. CODIGO Nº	DESCRIPTION DESCRIPCION	5VA3				REMARKS OBSERVACIONES
1	36L-H2110-10	BATTERY ASSY (YB2.5L-C-2) BATERIA COMPLETA (YB2.5L-C-2)	1				
2	90445-08336	HOSE (L580) TUBO (L580)	1				
3	36L-H2131-10	BAND, BATTERY TIRANTE DE BATERIA	1				
4	36L-H2150-V0	FUSE HOLDER ASSY PORTA-FUSIBLES COMPLETO	1				
5	36L-H2151-V0	.FUSE (10A) .FUSIBLE (10A)	2				
6	9760N-06212	SCREW, PAN HEAD WITH WASHER TORNILLO CAB CON PLANA C/ARAN	1				
7	5KA-H1960-00	RECTIFIER & REGULATOR ASSY RECTIFICADOR Y REGULADOR	1				
8	9760N-05330	SCREW, PAN HEAD WITH WASHER TORNILLO CAB CON PLANA C/ARAN	1				
9	4TL-H2501-00	MAIN SWITCH STEERING LOCK LLAVE DE IGNICION COMPLT	1				
10	9751N-06514	BOLT, WITH WASHER PERNO CON ARANDELA	2				
11	36L-H2530-V0	STOP SWITCH ASSY INTERRUPTOR DE PARADA COMPLETO	1				
12	4TL-H2590-20	WIRE HARNESS ASSY CONJUNTO DE CABLES	1				
13	90464-20031	CLAMP BRIDA	4				
14	36L-H2594-01	CLAMP GRAMPA	1				
15	9700N-06016	BOLT PERNO	1				
16	90201-06050	WASHER, PLATE ARANDELA PLANA	1				

NUMERICAL INDEX
INDICE NUMERICO

PART NO. CODIGO N°	REF. NO.	PART NO. CODIGO N°	REF. NO.	PART NO. CODIGO N°	REF. NO.	PART NO. CODIGO N°	REF. NO.	PART NO. CODIGO N°	REF. NO.	PART NO. CODIGO N°	REF. NO.
401-16111-00	10 - 11	36L-E4137-00	5 - 31	5UR-E5661-00	9 - 4	36L-F1521-00	15 - 4	36L-F3157-00	20 - 22	4TL-F4560-01	21 - 28
36L-E1111-00	1 - 4	36L-E4141-28	5 - 17	36L-E5666-00	9 - 9	36L-F1611-20	15 - 8	36L-F3158-00	20 - 10	36L-F4650-V1	21 - 19
36L-E1127-00	1 - 2	36L-E4142-00	5 - 19	36L-E5676-00	9 - 7	36L-F1629-00	15 - 15		20 - 25	36L-F4730-40	22 - 1
36L-E1128-00	1 - 3	36L-E4143-23	5 - 16	36L-E6150-00	10 - 1	5VA-F1711-40	16 - 1	36L-F3170-00	20 - 6	36L-F4731-10	22 - 2
36L-E1161-00	1 - 9	36L-E4145-00	5 - 12	36L-E6154-00	10 - 2	5VA-F1711-50	16 - 1		20 - 21	5RA-F4741-00	22 - 3
36L-E1162-00	1 - 10	36L-E4146-00	5 - 5	5KA-E6321-00	10 - 5	5VA-F1711-60	16 - 1	36L-F3173-00	20 - 9	36L-F474A-10	22 - 5
36L-E1181-00	1 - 5	36L-E4147-00	5 - 30	36L-E6324-00	10 - 4	5VA-F1721-40	16 - 10		20 - 24	5US-F5104-00	23 - 21
36L-E1311-10	1 - 8	36L-E4147-10	5 - 27	36L-E6341-00	8 - 19	5VA-F1721-50	16 - 10	36L-F3174-00	19 - 15		24 - 25
36L-E1351-00	1 - 11	36L-E4161-00	5 - 28	36L-E6342-00	8 - 20	5VA-F1721-60	16 - 10	4TL-F317J-00	19 - 16	5TR-F5111-00	23 - 1
36L-E1400-00	2 - 1	36L-E4169-00	5 - 11	36L-E6346-00	8 - 23	36L-F1745-00	17 - 9	36L-F3181-00	20 - 11	36L-F5116-00	23 - 2
36L-E1412-00	2 - 2	36L-E4171-00	5 - 6	36L-E6351-00	10 - 6	4TL-F1751-00	17 - 1		20 - 26	36L-F5118-00	23 - 26
36L-E1422-00	2 - 3	36L-E4184-00	5 - 3	36L-E6356-00	10 - 17	36L-F1763-00	17 - 4	4TL-F3340-00	20 - 31	36L-F5121-10	23 - 5
36L-E1603-00	2 - 19	36L-E4185-00	5 - 4	36L-E6357-00	10 - 19	36L-F1764-00	17 - 3	36L-F3346-00	20 - 33	36L-F5135-11	23 - 8
36L-E1604-00	2 - 19	36L-E4186-00	5 - 2	36L-E6371-00	10 - 3	4TL-F176A-10	17 - 2	36L-F3395-00	19 - 18	36L-F5136-00	23 - 9
36L-E1605-00	2 - 19	36L-E4190-20	5 - 22	36L-E7121-00	11 - 2	36L-F1771-00	17 - 5	36L-F3411-00	20 - 32	36L-F5137-00	23 - 31
36L-E1606-00	2 - 19	36L-E4191-00	5 - 10	36L-E7131-00	11 - 3	36L-F1776-00	17 - 13	36L-F3411-10	19 - 2	36L-F5138-11	23 - 10
36L-E1607-00	2 - 19	36L-E4195-00	5 - 23	36L-E7141-00	11 - 4	36L-F1781-10	16 - 2	36L-F3412-00	19 - 1	36L-F513A-00	23 - 20
36L-E1631-01	2 - 15	36L-E4196-00	5 - 9	36L-E7211-01	11 - 8	36L-F1782-10	16 - 11	36L-F3412-10	19 - 3	5US-F5144-00	23 - 25
36L-E1633-00	2 - 16	36L-E4197-00	5 - 15	36L-E7221-00	11 - 11	36L-F1783-00	16 - 4	36L-F3416-00	19 - 6		24 - 29
36L-E1635-00	2 - 15	36L-E4401-20	4 - 8	36L-E7231-00	11 - 12	36L-F1784-00	16 - 13	4LS-F341E-00	19 - 5	5US-F5144-V0	23 - 25
36L-E1636-00	2 - 15	36L-E4402-00	4 - 12	36L-E7241-00	11 - 13	5VA-F2110-00	18 - 1	5KA-F341E-00	19 - 4		24 - 29
36L-E1637-00	2 - 15	36L-E4424-00	4 - 10	36L-E7285-00	11 - 14	36L-F2123-00	18 - 2	5US-F341E-00	19 - 5	36L-F5155-00	23 - 15
36L-E1638-00	2 - 15	4TL-E4451-11	4 - 11	36L-E7411-00	11 - 1	4LS-F2141-01	18 - 3	4LS-F341E-10	19 - 4	36L-F5181-00	23 - 27
36L-E1651-00	2 - 7	36L-E4453-00	4 - 6	36L-E7421-00	11 - 7	36L-F2151-00	18 - 6	4TL-F3435-00	19 - 9	5TR-F5311-00	24 - 1
36L-E1681-00	2 - 4	36L-E4476-00	4 - 9	36L-E7461-50	11 - 22	36L-F2210-20	18 - 11	36L-F3441-00	19 - 12	36L-F5312-00	24 - 2
36L-E3100-10	3 - 1	36L-E4611-00	6 - 1	36L-E7471-00	11 - 17	4TL-F2310-01	18 - 7	5KA-F3442-00	19 - 13	36L-F5321-10	24 - 8
4TL-E3116-00	3 - 6	36L-E4612-00	6 - 2	36L-E8101-00	13 - 1	36L-F2315-00	18 - 10	5KA-F3448-00	19 - 8	36L-F533A-00	24 - 15
4TL-E3167-00	3 - 4	36L-E4613-00	6 - 3	36L-E8111-00	13 - 10	4TL-F3102-10	20 - 1	5VA-F4100-40	21 - 1	36L-F5351-00	23 - 18
4TL-E3169-00	3 - 2	36L-E4710-40	6 - 6	36L-E8112-00	13 - 16	4TL-F3103-10	20 - 16	5VA-F4100-50	21 - 1		24 - 11
36L-E3174-00	3 - 13	36L-E4713-00	6 - 9	36L-E8113-00	13 - 11	4LS-F3106-00	20 - 2	5VA-F4100-60	21 - 1	36L-F5355-00	24 - 12
4TL-E3176-10	3 - 9	36L-E4714-00	6 - 10	36L-E8115-00	13 - 15	4LS-F3107-00	20 - 17	4TL-F4141-00	21 - 27	36L-F5364-00	24 - 7
36L-E3178-00	3 - 10	36L-E4753-20	6 - 7	36L-E8140-00	12 - 19	4TL-F3110-00	20 - 5	36L-F4161-10	21 - 20	36L-F5366-10	24 - 16
36L-E3565-00	4 - 3	36L-E5128-00	7 - 9	36L-E8188-00	8 - 24		20 - 20	36L-F4162-10	21 - 22	5KA-F5371-00	24 - 30
4TL-E3577-00	3 - 5	36L-E5353-00	12 - 16	36L-E8511-00	12 - 10	5KA-F3111-00	20 - 15	36L-F4181-00	21 - 3	36L-F5381-01	24 - 38
4TL-E3577-10	3 - 3	36L-E5357-00	8 - 6	36L-E8512-00	12 - 11		20 - 30	36L-F4182-00	21 - 4	36L-F5387-01	24 - 20
36L-E3610-00	4 - 1	36L-E5362-00	8 - 17	36L-E8513-00	12 - 12	5KA-F3114-00	20 - 14	5VA-F4240-40	21 - 2	36L-F5388-00	24 - 44
36L-E3621-00	4 - 2	36L-E5371-00	7 - 4	36L-E8531-00	12 - 13		20 - 29	5VA-F4240-50	21 - 2	36L-F5389-00	24 - 45
36L-E4101-00	5 - 1	4TL-E5411-00	8 - 1	36L-E8535-00	12 - 14	4TL-F3141-00	20 - 8	5VA-F4240-60	21 - 2	36L-F5412-00	24 - 23
36L-E4112-20	5 - 18	4TL-E5415-00	8 - 7	36L-E8540-02	12 - 1		20 - 23	36L-F4500-02	21 - 9	36L-F5439-00	24 - 21
36L-E4116-02	5 - 20	4TL-E5416-10	8 - 14	36L-E8542-00	12 - 5	4LS-F3144-00	20 - 12	36L-F4515-00	21 - 16	36L-F6110-20	25 - 1
36L-E4122-00	5 - 25	4TL-E5421-20	8 - 9	36L-E8561-00	12 - 3		20 - 27	36L-F4521-00	21 - 14	36L-F6241-00	25 - 19
36L-E4123-00	5 - 21	36L-E5451-00	8 - 13	36L-E8579-00	12 - 8	4LS-F3145-00	20 - 3	36L-F4522-00	21 - 15	36L-F6242-00	25 - 20
36L-E4124-00	5 - 29	36L-E5611-00	9 - 12	4TL-E8589-00	12 - 7		20 - 18	36L-F4523-00	21 - 11	36L-F6243-00	25 - 21
36L-E4126-00	5 - 13	36L-E5618-00	9 - 18	5RA-F1110-10	14 - 1	36L-F3152-00	20 - 13	36L-F4524-00	21 - 10	36L-F6249-00	25 - 22
36L-E4131-00	5 - 14	36L-E5620-00	9 - 11	36L-F1155-00	17 - 12		20 - 28	36L-F4528-00	21 - 13	36L-F6260-10	25 - 2
36L-E4133-00	5 - 24	36L-E5621-00	9 - 13	5KA-F1398-10	14 - 10	4LS-F3153-00	20 - 4	36L-F4531-00	21 - 17	36L-F6261-00	25 - 5
36L-E4134-00	5 - 26	36L-E5641-00	9 - 5	5KA-F1510-00	15 - 1		20 - 19	36L-F4532-00	21 - 18	36L-F6268-00	25 - 6
36L-E4136-00	5 - 32	36L-E5651-00	9 - 1	5RE-F1518-00	15 - 3	36L-F3157-00	20 - 7	36L-F4535-00	21 - 12	36L-F6280-30	25 - 26

NUMERICAL INDEX
INDICE NUMERICO

PART NO. CODIGO N°	REF. NO.	PART NO. CODIGO N°	REF. NO.	PART NO. CODIGO N°	REF. NO.	PART NO. CODIGO N°	REF. NO.	PART NO. CODIGO N°	REF. NO.	PART NO. CODIGO N°	REF. NO.
36L-F6281-10	25 - 23	4TL-H3312-00	28 - 12	36L-H4714-20	31 - 2	90179-06806	26 - 15	90252-55800	26 - 6	90508-26484	9 - 8
36L-F6282-10	25 - 24		28 - 21	36L-H5213-00	29 - 3	90179-06810	25 - 18	90280-03017	2 - 8	90508-32056	26 - 8
36L-F6290-30	25 - 27		28 - 29	36L-H5213-10	29 - 4	90179-08168	24 - 24	90282-05005	10 - 12	90508-32811	13 - 3
4TL-F6311-00	25 - 3	4TL-H3313-00	28 - 3	5TR-H5500-00	27 - 1	90179-08810	25 - 16	90338-19802	11 - 26	90560-17147	10 - 16
36L-F6312-00	25 - 4		28 - 11	5TR-H5510-00	27 - 3	90179-08823	1 - 6	90340-12807	7 - 11	91317-08025	9 - 19
4TL-F6321-00	25 - 7		28 - 20	5TR-H5540-00	33 - 7		6 - 5	90385-08029	17 - 8	91401-16012	13 - 14
36L-F6335-00	25 - 12		28 - 28	5TR-H5550-00	27 - 2	90179-10812	1 - 12	90385-24028	17 - 6		26 - 31
36L-F6341-00	25 - 10	36L-H3320-30	28 - 9	36L-WF536-00	23 - 6	90179-12659	10 - 13	90387-07390	4 - 17	91401-20020	23 - 30
36L-F6352-00	25 - 11	36L-H3330-30	28 - 18		24 - 9	90179-16226	11 - 24	90387-158W7	24 - 40	91401-30030	24 - 43
	25 - 13	36L-H3340-30	28 - 26	36L-YE515-00	7 - 1	90179-25033	19 - 7	90387-20491	11 - 23	91609-50016	12 - 6
36L-F6363-10	25 - 9	5KA-H3350-00	33 - 9	90101-06278	23 - 16	90183-04047	16 - 3	90387-205E9	2 - 10	92907-06200	4 - 14
4TL-F6372-00	25 - 8	36L-H3354-00	28 - 17		24 - 13		16 - 12	90387-208W8	24 - 41	9290M-05200	19 - 20
36L-F7111-01	26 - 1	36L-H3371-20	33 - 10	90105-08099	14 - 2	90183-06018	16 - 5	90430-12207	7 - 12	9290N-06100	32 - 8
4TL-F7112-00	26 - 2	36L-H3500-30	29 - 1	90105-10006	19 - 11		16 - 14	90445-08336	34 - 2	9290N-06600	26 - 10
36L-F7114-00	26 - 5	36L-H3509-00	29 - 2	90105-10040	14 - 4	90201-05725	15 - 5	90445-09059	21 - 24		26 - 12
36L-F7115-00	26 - 3	36L-H3519-00	29 - 5	90105-10809	14 - 3	90201-06050	34 - 16	90445-09060	21 - 26	9290N-08100	14 - 7
36L-F7211-01	26 - 7	5KA-H3550-10	29 - 7	90109-06806	12 - 20	90201-06380	16 - 7	90446-07009	7 - 5		15 - 10
36L-F7231-00	26 - 9	36L-H3663-00	28 - 6	90109-08032	26 - 21	90201-06557	31 - 13	90460-43053	4 - 5		24 - 36
36L-F7311-00	26 - 19		28 - 14	90109-08063	24 - 31	90201-06827	4 - 18	90460-51059	4 - 7	9290N-10100	14 - 8
5VA-F7411-00	26 - 16		28 - 23	90109-08361	24 - 22	90201-07076	23 - 12	90461-10071	3 - 15		28 - 7
36L-F7413-00	26 - 17		28 - 31	90109-08368	24 - 34	90201-08085	13 - 13	90462-05012	27 - 5		28 - 15
5VA-F7431-00	26 - 25	36L-H3912-V0	32 - 10	90109-14385	12 - 15		32 - 4	90464-08020	15 - 16		28 - 24
4TL-F7432-00	26 - 23	36L-H3922-V0	32 - 2	90113-06013	10 - 21		32 - 15	90464-10829	15 - 12		28 - 32
36L-F7433-02	26 - 26	36L-H3929-V0	32 - 11	90116-08166	6 - 4	90201-08326	15 - 14	90464-20031	34 - 13	9290N-10200	23 - 29
36L-F743E-00	26 - 27	36L-H3936-00	32 - 16	90116-08393	1 - 7	90201-08612	21 - 6	90467-08003	17 - 11	9290N-12100	27 - 7
4TL-F7442-10	26 - 24	36L-H3945-V0	32 - 3	90116-10278	1 - 13	90201-106F2	18 - 13	90467-09006	21 - 25	9290N-12200	18 - 5
36L-F8100-10	14 - 12		32 - 12	90119-05020	10 - 8	90201-12178	27 - 6	90468-02033	3 - 14	92990-04100	5 - 8
5KA-H1960-00	34 - 7	5KA-H3972-20	32 - 17	90119-06056	19 - 17	90201-122H2	13 - 17	90468-12007	24 - 33	93101-10806	3 - 8
36L-H2110-10	34 - 1	36L-H3980-V0	32 - 6	90119-06189	15 - 17	90201-14218	18 - 12		24 - 37	93101-17807	9 - 10
36L-H2131-10	34 - 3	4TL-H4111-10	30 - 9	90119-06843	16 - 16	90201-14586	13 - 8		26 - 11	93102-18802	23 - 4
36L-H2150-V0	34 - 4	36L-H4115-00	30 - 3	90123-06801	25 - 17	90201-15827	9 - 2	90468-26048	9 - 6	93102-25807	2 - 13
36L-H2151-V0	34 - 5	36L-H4121-00	30 - 6	90123-08804	25 - 15	90201-15828	11 - 10	90480-12053	4 - 15	93102-26805	11 - 20
36L-H2310-V0	33 - 1	36L-H4123-00	30 - 5	90123-08805	25 - 14	90201-17558	10 - 15		16 - 6	93103-28800	2 - 14
36L-H2370-V0	33 - 4	36L-H4124-00	30 - 4	90146-06009	16 - 8	90201-20266	11 - 5		16 - 15	93104-07804	23 - 11
4TL-H2501-00	34 - 9	4TL-H4140-00	30 - 7	90149-08094	13 - 4	90201-20269	23 - 13	90480-14102	4 - 16	93104-11806	8 - 21
36L-H2530-V0	34 - 11	36L-H4145-00	30 - 10	90152-04006	21 - 21	90201-20279	26 - 29	90480-18171	17 - 7	93104-22805	24 - 5
36L-H2540-V1	33 - 5	36L-H4164-00	30 - 11		21 - 23	90201-53A10	9 - 16	90480-25189	21 - 5	93105-47801	23 - 19
36L-H258H-00	33 - 6	36L-H4300-30	30 - 1	90153-08011	24 - 46	90208-12015	10 - 10	90501-10245	26 - 13	93106-26801	24 - 19
4TL-H2590-20	34 - 12	36L-H4310-10	30 - 2	90157-05116	3 - 7		10 - 14	90501-10353	12 - 17	93109-05804	10 - 20
36L-H2594-01	34 - 14	4LS-H4314-00	30 - 8	90170-08029	13 - 5	90209-08050	14 - 9	90501-12081	9 - 15	93109-14803	13 - 7
5YY-H2911-00	32 - 9	36L-H4521-00	31 - 4	90170-12060	10 - 9	90209-10020	19 - 10	90501-20568	10 - 7	93210-18023	2 - 9
36L-H2921-V0	32 - 1	36L-H4523-00	31 - 3	90170-12065	18 - 4		20 - 34	90506-08818	13 - 2	93210-19809	8 - 18
36L-H3310-30	28 - 1	36L-H4542-V0	31 - 8	90170-12347	27 - 8	90209-22071	2 - 6	90506-09809	12 - 21	93210-42807	24 - 6
36L-H3311-10	28 - 2	36L-H4551-V0	31 - 6	90170-20224	24 - 39	90215-08014	13 - 6	90506-10069	8 - 22	93306-004Y0	24 - 18
	28 - 10	36L-H4553-V0	31 - 7	90171-10803	23 - 28	90215-16127	11 - 25	90506-14801	23 - 7	93306-202Y0	24 - 3
	28 - 19	36L-H4554-V0	31 - 10	90171-14020	24 - 42	90240-06052	26 - 30		24 - 10	93306-202Y1	24 - 4
	28 - 27	36L-H4557-V0	31 - 9	90176-10073	18 - 14	90240-08053	13 - 12	90506-25047	26 - 20	93306-205X9	2 - 11
4TL-H3312-00	28 - 4	36L-H4710-30	31 - 1	90179-06264	16 - 9	90249-12801	26 - 14	90506-29054	26 - 4	93306-301Y3	23 - 3

NUMERICAL INDEX
INDICE NUMERICO

PART NO. CODIGO N°	REF. NO.	PART NO. CODIGO N°	REF. NO.	PART NO. CODIGO N°	REF. NO.	PART NO. CODIGO N°	REF. NO.	PART NO. CODIGO N°	REF. NO.	PART NO. CODIGO N°	REF. NO.
93306-303Y1	11 - 16	9570N-06300	32 - 5	9850N-06025	8 - 8						
93306-304X4	2 - 12		32 - 13	9850N-06030	8 - 3						
93306-304Y1	11 - 19	9570N-08500	14 - 5	9850N-06035	8 - 11						
93310-214Y2	2 - 17	9570N-10500	14 - 6	9850N-06040	8 - 4						
93310-422Y1	2 - 5	95807-06014	15 - 13	9850N-06045	7 - 6						
93311-315Y0	11 - 15	95807-06016	22 - 7	9850N-06055	7 - 7						
	11 - 21	95807-08050	19 - 14		8 - 12						
93410-20808	23 - 14	9580N-06012	29 - 6	9850N-06060	8 - 5						
93410-20809	11 - 6	9580N-06016	15 - 2	9850N-06065	7 - 8						
93420-42801	24 - 17	9580N-08012	22 - 6	9850N-08010	7 - 10						
93430-08810	3 - 12	9580N-08016	6 - 11	98517-04016	5 - 7						
93430-10811	9 - 17		17 - 10	9860N-06012	11 - 18						
	13 - 18	9580N-08020	26 - 18	98707-06014	27 - 4						
93430-12812	13 - 9		26 - 32	9870N-06016	26 - 28						
93440-11029	8 - 25	9700N-06016	34 - 15	99530-14016	7 - 3						
93440-15802	9 - 3	9700N-06025	4 - 19	99830-21014	7 - 2						
	11 - 9	9700N-08020	15 - 9		8 - 2						
93450-15090	2 - 18	9702N-06020	13 - 19		8 - 10						
93505-16814	12 - 18		32 - 7								
93507-32819	9 - 14	9702N-06022	32 - 14								
9350N-16806	10 - 18	9750N-06525	4 - 4								
93603-22805	3 - 11	9751N-06514	34 - 10								
93604-22806	12 - 2	97607-06320	33 - 8								
94125-18802	23 - 22	9760N-05112	12 - 4								
94127-18839	24 - 26	9760N-05114	14 - 11								
94225-18823	23 - 23	9760N-05212	15 - 6								
94227-18824	24 - 27		30 - 12								
94325-18822	23 - 24	9760N-05330	34 - 8								
	24 - 28	9760N-06020	33 - 2								
94568-04109	24 - 48	9760N-06112	33 - 3								
94608-24001	24 - 49	9760N-06116	6 - 8								
94700-00812	1 - 1	9760N-06212	18 - 8								
95307-06600	31 - 11		34 - 6								
9530M-05600	15 - 7	9760N-06216	18 - 9								
9530N-06600	10 - 22	97700-30516	28 - 5								
	23 - 17		28 - 13								
	24 - 14		28 - 22								
9530N-08600	15 - 11		28 - 30								
	21 - 7	97702-40620	31 - 5								
	24 - 32	98507-06040	4 - 13								
9530N-08700	24 - 35	9850M-05010	19 - 19								
	24 - 47	9850N-05008	21 - 8								
	26 - 22	9850N-05014	25 - 25								
9530N-10600	28 - 8	9850N-06008	12 - 9								
	28 - 16	9850N-06016	4 - 20								
	28 - 25		8 - 15								
	28 - 33		31 - 12								
95707-08500	22 - 4	9850N-06020	8 - 16								