



**PARTS  
CATALOGUE  
CATALOGO  
DE REPUESTOS**

**XTZ125K** (3B21) COLOMBIA

---



1D3B2-261S1

( )

XTZ125K  
PARTS CATALOGUE  
©2005 by Yamaha Motor Co., Ltd.  
1st edition, June 2005  
All rights reserved.  
Any reprinting or unauthorized use  
without the written permission of  
Yamaha Motor Co., Ltd.  
is expressly prohibited.  
Printed in Japan.

XTZ125K  
CATALOGO DE REPUESTOS  
©2005 por Yamaha Motor Co., Ltd.  
1ª edición, junio 2005  
Todos los derechos reservados.  
Toda reproducción o uso no autorizado  
sin el consentimiento escrito de  
Yamaha Motor Co., Ltd.  
quedan expresamente prohibidos  
Impreso en Japón.

# FOREWORD

This Parts Catalogue is related to the parts for the model(s) on the cover page. When you are ordering replacement parts, please refer to this Parts Catalogue and quote both part numbers and part names correctly.

1. Modifications or additions which have been made after the issue of the Parts Catalogue will be announced in the Parts News.

It is advisable that you make the necessary corrections to the Parts Catalogue according to the Parts News.

2. Abbreviations

The following abbreviations are used in this Parts Catalogue.

“UR” Use specified parts number.

“UN” Use as many as needed.

“AP” Alternate Parts

“LM” Locally Made (Parts need to be ordered locally)

“F#” Frame No. (Applicable machine No.)

“O/S” Over Size

3. The number of components for assembly

- Parts, which are to be supplied in an assembly, are listed with a dot (.) in front of the part name as shown below.
- The numeral appearing to the right of each component part indicates the quantity of parts for each assembly unit.

PART NO.	DESCRIPTION	Q'TY	REMARKS
2F5-83310-60	FRONT FLASHER LIGHT ASSY	2	
115-83311-60	.BULB (6V-18W)	1	

4. Applicable colours of graphics are represented in the “REMARKS” as shown below.

PART NO.	DESCRIPTION	Q'TY	REMARKS
2N4-24110-00-X5	FUEL TANK COMP.	2	MXR
3J1-24240-10	.GRAPHIC, FUEL TANK	1	FOR MXR

5. Note that the illustrations for reference in finding parts numbers are not to be used for assembling. When assembling, please use the applicable service manual.

6. The asterisk (\*) before a reference number indicates modified items after the first edition.

# PROLOGO

Este catálogo de repuestos corresponde a las piezas para el o los modelos que figuran en la página de portada. Al formular el pedido de repuestos, se ruega citar este catálogo y especificar correctamente el número y el nombre de las piezas.

1. Las modificaciones y agregados que se hayan realizado después de la edición de este Catálogo de Repuestos, serán anunciados en las Informaciones de Recambios. Es recomendable que se hagan las correcciones necesarias en el Catálogo de Repuestos de acuerdo con las Informaciones de Recambios.

2. Abreviaciones

En este. Catálogo de Repuestos se emplean las siguientes abreviaciones.

“UR” Usar el número de partes especificado

“UN” Usar la cantidad necesaria

“AP” Piezas sustitutivas

“LM” Fabricación local (Hay que pedir los repuestos en las cercanías)

“F#” N° de bastidor (N° aplicable a la máquina)

“O/S” Sobredimensionado

3. La cantidad de componentes para el montaje

- Los componentes, suministrados como conjunto, se describen con un punto (.) que precede al nombre del parte como se indica a continuación.
- La numeración que aparece a la derecha de cada descripción indica la cantidad de partes por cada unidad de conjunto.

CODIGO N°	DESCRIPCION	CANT.	OBSERVACIONES
2F5-83310-60	ENSAMBLAJE DE LA LUZ	2	
115-83311-60	.BOMBILLA (6V-18W)	1	

4. Los colores de los componentes se indican como sigue en la columna de “OBSERVACIONES”.

CODIGO N°	DESCRIPCION	CANT.	OBSERVACIONES
2N4-24110-00-X5	COMP. DEL TANQUE	2	MXR
3J1-24240-10	.GRAFICO, DEL TANQUE	1	PARA MXR

5. Debe tenerse en cuenta que las ilustraciones sirven como guía para la búsqueda de los números de partes y no deben usarse para el montaje. Durante el montaje, se recomienda usar el manual de taller correspondiente.

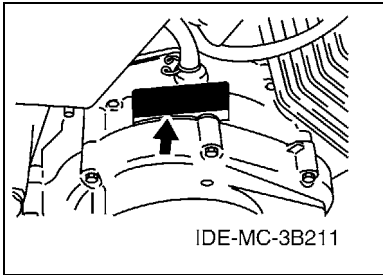
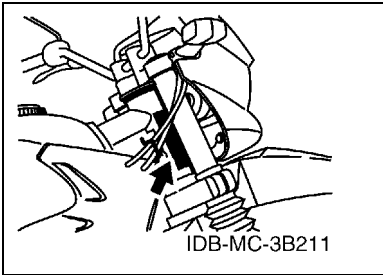
6. EL asterisco (\*) antes del número de referencia indica los elementos modificados después de la primera edición.

# FOREWORD

7. Applicable Serial No.

Frame Serial No.

Engine Serial No.



8. Applicable Colour Code (The (\*) mark shows Model colour.)

Abbreviation	Colour Name	Colour Code
DPBSE(*)	DEEP PURPLISH BLUE SOLID E	0583
PWS1(*)	PURPLISH WHITE SOLID 1	0206
SL	SILVER	0035
YB(*)	YAMAHA BLACK	0033

9. Applicable Starting Serial No.

Frame Serial No.

Serial No.	Name Of Q'ty Column	Model Code

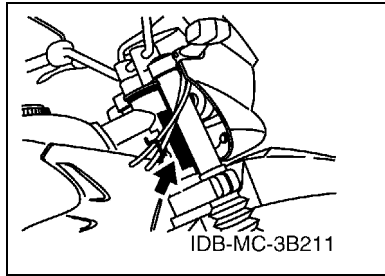
Engine Serial No.

Serial No.	Name Of Q'ty Column	Model Code

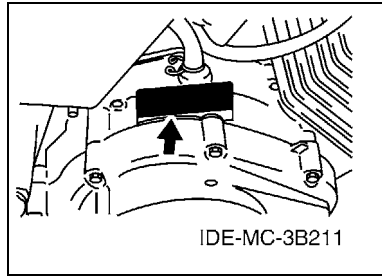
# PROLOGO

## 7. Números de serie

Nº de Serie del bastidor



Nº de Serie del motor



## 8. Códigos de color aplicables (El símbolo (\*) muestra el color de modelo.)

Abreviatura	Nombre de color	Código de color
DPBSE(*)	DEEP PURPLISH BLUE SOLID E	0583
PWS1(*)	PURPLISH WHITE SOLID 1	0206
SL	SILVER	0035
YB(*)	YAMAHA BLACK	0033

## 9. Nº de serie inicial aplicable

Nº de Serie del bastidor

Nº de serie	Nombre de la columna de cantidades	Código de Modelo

Nº de Serie del motor

Nº de serie	Nombre de la columna de cantidades	Código de Modelo

# CONTENTS

## ENGINE

CYLINDER .....	1
CRANKSHAFT & PISTON .....	2
VALVE .....	3
CAMSHAFT & CHAIN .....	4
OIL PUMP .....	5
INTAKE .....	6
CARBURETOR .....	8
EXHAUST .....	10
CRANKCASE .....	11
CRANKCASE COVER 1 .....	12
STARTER .....	13
CLUTCH .....	14
TRANSMISSION .....	15
SHIFT CAM & FORK .....	17
SHIFT SHAFT .....	18

## CHASSIS

FRAME .....	19
FENDER .....	20
SIDE COVER .....	21
REAR ARM & SUSPENSION .....	23
STEERING .....	24
FRONT FORK .....	25
FUEL TANK .....	27
SEAT .....	29
FRONT WHEEL .....	30
FRONT BRAKE CALIPER .....	31
REAR WHEEL .....	32
STEERING HANDLE & CABLE .....	34
FRONT MASTER CYLINDER .....	35
STAND & FOOTREST .....	36
GENERATOR .....	38
FLASHER LIGHT .....	39
METER .....	40
HEADLIGHT .....	41
TAILLIGHT .....	43
HANDLE SWITCH & LEVER .....	44
ELECTRICAL 1 .....	45
ELECTRICAL 2 .....	46

## INDEX

NUMERICAL INDEX .....	47
-----------------------	----

# CONTENIDO

## MOTOR

- CILINDRO ..... 1
- CIGUENAL & PISTON ..... 2
- VALVULA ..... 3
- ARBOL DE LEVAS & CADENA ..... 4
- BOMBA DE ACEITE ..... 5
- ADMISION ..... 6
- CARBURADOR ..... 8
- DESCARGA ..... 10
- CARTER ..... 11
- CUBIERTA DE CARTER 1 ..... 12
- ARRANQUE ..... 13
- EMBRAGUE ..... 14
- TRANSMISION ..... 15
- LEVA DE CAMBIO & HORQUILLA ..... 17
- EJE DE CAMBIO & PEDAL ..... 18

## SHASIS

- CUADRO ..... 19
- GUARDABARRO ..... 20
- CUBIERTA LATERAL ..... 21
- BRAZO TRASERO & SUSPENSION ..... 23
- DIRECCION ..... 24
- HORQUILLA DELANTERA ..... 25
- DEPOSITO DE COMBUSTIBLE ..... 27
- ASIENTO ..... 29
- RUEDA DELANTERA ..... 30
- CALIBRE FRENO DELANTERA ..... 31
- RUEDA TRASERA ..... 32
- MANILLAR & CABLE ..... 34
- CILINDRO MAESTRO DELANTERO ..... 35
- SOPORTE & APOYAPIE ..... 36
- GENERADOR ..... 38
- LUZ DE DESTELLADOR ..... 39
- MEDIDOR ..... 40
- FARO DELANTERO ..... 41
- LUZ DE COLA ..... 43
- INTERRUPTOR DE MANILLAR&PALANC ..... 44
- EQUIPO ELECTRICO 1 ..... 45
- EQUIPO ELECTRICO 2 ..... 46

## INDICE

- INDICE NUMERICO ..... 47





3B21261-D010

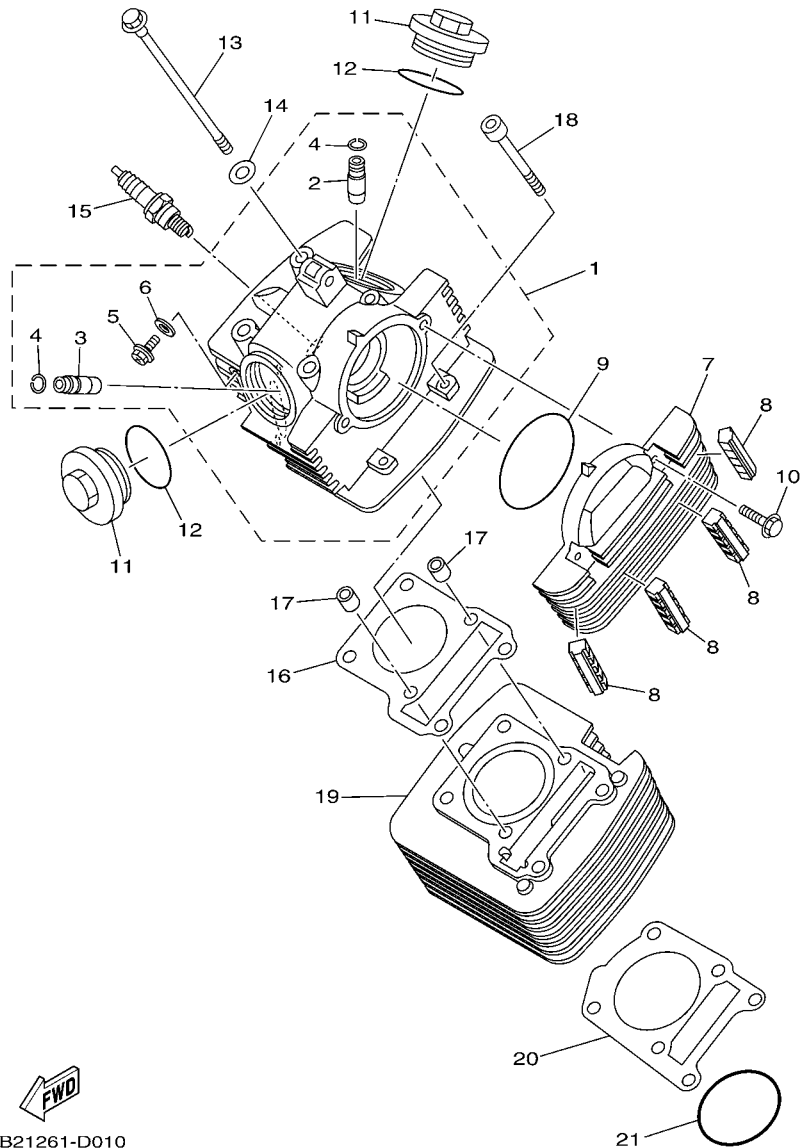


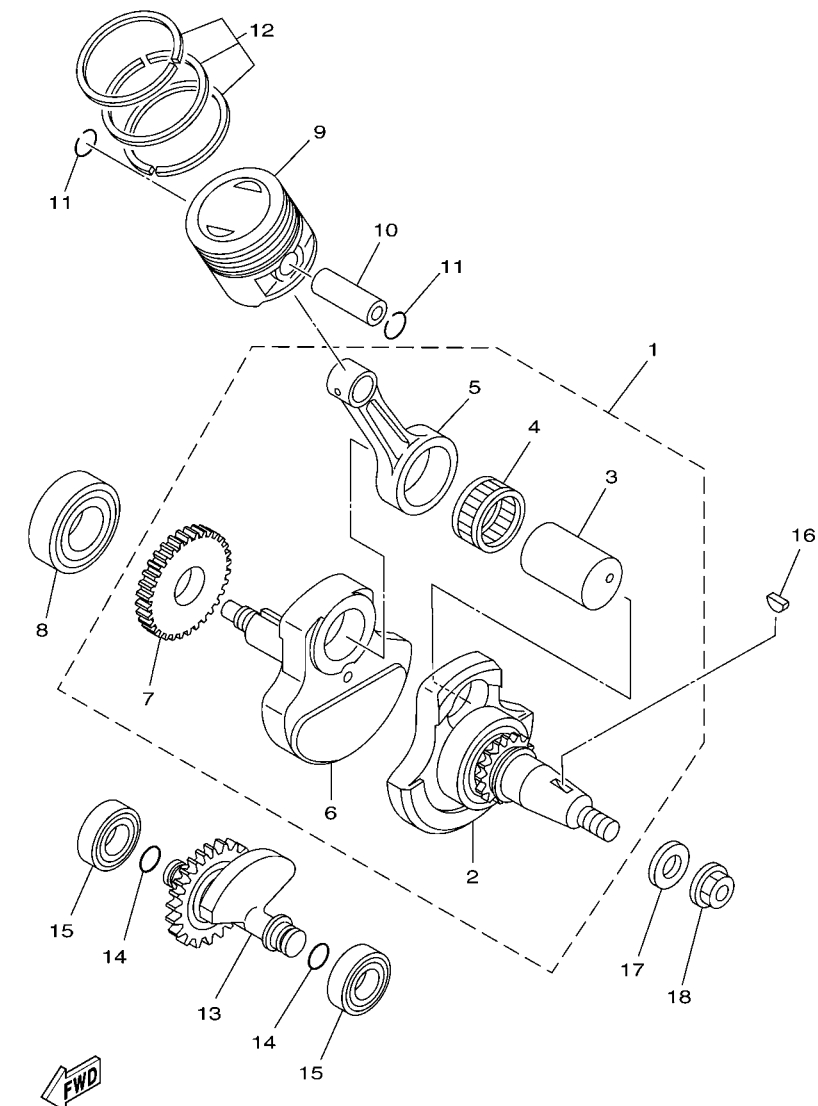
FIG. 1 CYLINDER

CILINDRO

REF. NO.	PART NO. CODIGO Nº	DESCRIPTION DESCRIPCION	3B21				REMARKS OBSERVACIONES
1	5HH-E1111-00	HEAD, CYLINDER 1 CULATA CILINDRO 1	1				
2	2UJ-11133-10	.GUIDE, VALVE 1 .GUIA DE VALVULA 1	1				
3	22F-11134-10	.GUIDE, VALVE 2 .GUIA DE VALVULA 2	1				
4	93440-10109	.CIRCLIP .SEGURO	2				
5	90153-06803	.SCREW, HEXAGON .TORNILLO HEXAGONAL	1				
6	90430-06014	.GASKET .JUNTA	1				
7	5HH-E1185-00	COVER, CYLINDER HEAD SIDE 1 CUBIERTA CULATA CIL.LAT.1	1				
8	5HH-E1161-00	ABSORBER 1 AMORTIGUADOR 1	4				
9	93210-71800	O-RING ANILLO O	1				
10	9502M-06020	BOLT, FLANGE PERNO, DE BRIDA	2				
11	5HH-E1186-00	COVER, CYLINDER HEAD SIDE 2 CUBIERTA CULATA CIL.LAT.2	2				
12	93210-44800	O-RING ANILLO O	2				
13	90105-08724	BOLT, FLANGE TORNILLO	4				
14	90201-08609	WASHER, PLATE ARANDELA PLANA	4				
15	94700-00834	PLUG, SPARK (NGK CR7HSA) BUJIA (NGK CR7HSA)	1				
16	5HH-E1181-00	GASKET, CYLINDER HEAD 1 JUNTA, DE CULATA 1	1				
17	99530-10114	PIN, DOWEL PASADOR, DE ESPIGA	2				
18	90110-06W02	BOLT, HEXAGON SOCKET HEAD TORNILLO ALLEN	2				
19	5HH-E1310-10-35	CYLINDER CILINDRO	1				SL
20	5HH-E1351-00	GASKET, CYLINDER JUNTA, DE CILINDRO	1				SL
21	93210-57800	O-RING ANILLO O	1				

FIG. 2 CRANKSHAFT & PISTON

CIGUENAL & PISTON

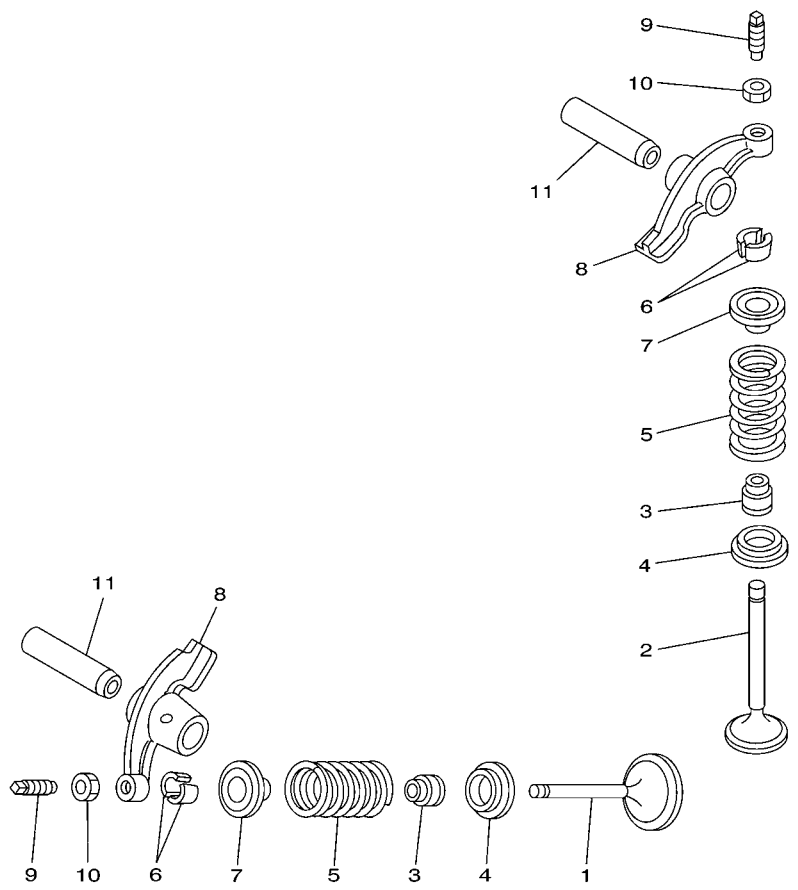


5HH3280-A020

REF. NO.	PART NO. CODIGO Nº	DESCRIPTION DESCRIPCION	3B21			REMARKS OBSERVACIONES
1	5RM-E1400-01	CRANKSHAFT ASSY CIGUENAL COMPLETO	1			
2	5RM-WE141-00	.CRANK 1 .MANIVELA 1	1			
3	4LS-11681-01	.PIN, CRANK 1 .PASADOR MANIVELA 1	1			
4	93310-6290C	.BEARING .COJINETE DE RODILLOS	1			
5	4LS-11651-02	.ROD, CONNECTING .BIELA	1			
6	5HH-E1422-10	.CRANK 2 .MANIVELA 2	1			
7	5HH-11536-00	.GEAR, DRIVE .ENGRANAJE TRACCION	1			
8	93306-205A0	BEARING COJINETE	1			
9	5HH-E1631-00-A0	PISTON (STD) PISTON (NORMA)	1			
	5HH-E1636-09	PISTON (0.50MM O/S) PISTON (0.50MM O/S)	1			AP AP
	4LS-11638-01	PISTON (1.00MM O/S) PISTON (1.00MM O/S)	1			AP AP AP
	5HH-E1635-09	PISTON (0.25MM O/S) PISTON (0.25MM O/S)	1			AP AP AP
	5HH-E1637-09	PISTON (0.75MM O/S) PISTON (0.75MM O/S)	1			AP AP
10	5HH-E1633-00	PIN, PISTON PASADOR, PISTON	1			
11	93450-16068	CIRCLIP SEGURO	2			
12	5RM-E1603-00	PISTON RING SET (STD) JUEGO DE ANILLOS (NORMA)	1			
	5RM-E1605-00	PISTON RING SET (0.50MM O/S) JUEGO DE ANILLOS (0.50MM O/S)	1			AP AP
	5RM-11607-00	PISTON RING SET (1.00MM O/S) JUEGO DE ANILLOS (1.00MM O/S)	1			AP AP AP
	5RM-E1604-00	PISTON RING SET (0.25MM O/S) JUEGO DE ANILLOS (0.25MM O/S)	1			AP AP AP
	5RM-E1606-00	PISTON RING SET (0.75MM O/S) JUEGO DE ANILLOS (0.75MM O/S)	1			AP AP
13	5HH-E1500-02	BALANCER ASSY COMPENSADOR COMPLETA	1			
14	93210-11001	O-RING ANILLO O	2			
15	93306-20221	BEARING COJINETE	2			
16	90280-03017	KEY, WOODRUFF CUNA WOODRUFF	1			
17	90201-122H1	WASHER, PLATE ARANDELA PLANA	1			
18	9570M-12500	NUT, FLANGE TUERCA DE BRIDA	1			

FIG. 3 VALVE

VALVULA



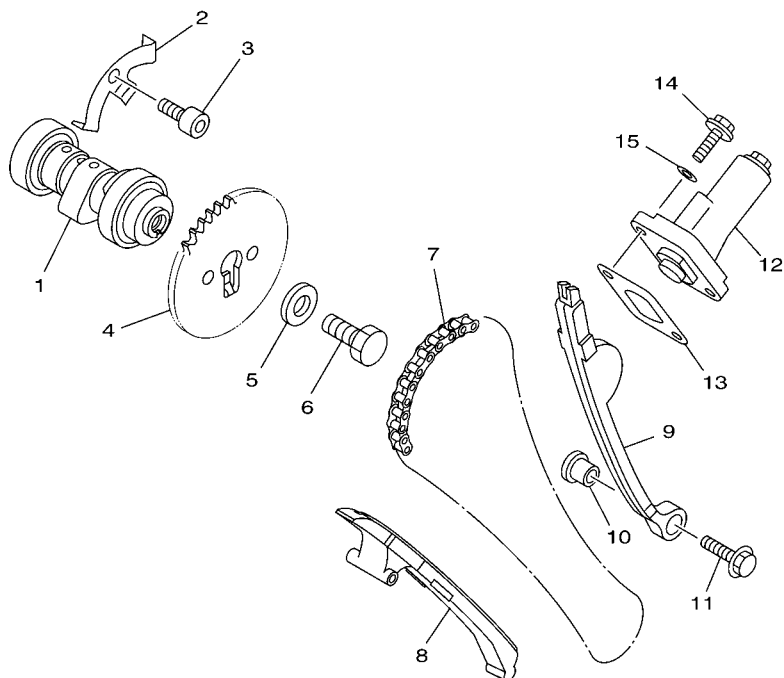
REF. NO.	PART NO. CODIGO Nº	DESCRIPTION DESCRIPCION	3B21				REMARKS OBSERVACIONES
1	5HH-E2111-00	VALVE, INTAKE VALVULA DE ADMISION	1				
2	5HH-E2121-00	VALVE, EXHAUST VALVULA DE ESCAPE	1				
3	2HX-12119-00	SEAL, VALVE STEM SELLO DE ACEITE VALVULA	2				
4	22F-12116-00	SEAT, VALVE SPRING ASIENTO RESORTE DE VALVULA	2				
5	5HH-12113-00	SPRING, VALVE INNER RESORTE VALVULA INTERNA	2				
6	22F-12118-01	COTTER, VALVE SEGURO DE VALVULA	4				
7	22F-12117-02	RETAINER, VALVE SPRING RETEN RESORTE DE VALVULA	2				
8	50M-12151-00	ARM, VALVE ROCKER BRAZO DE BALANCIN DE VALVULA	2				
9	22F-12159-00	SCREW, VALVE ADJUSTING TORNILLO DE AJUSTE DE VALVULA	2				
10	90170-05302	NUT TUERCA	2				
11	5HH-E2156-10	SHAFT, ROCKER 2 EJE DE BALANCIN	2				



4LS1470-8030

FIG. 4 CAMSHAFT & CHAIN

ARBOL DE LEVAS & CADENA

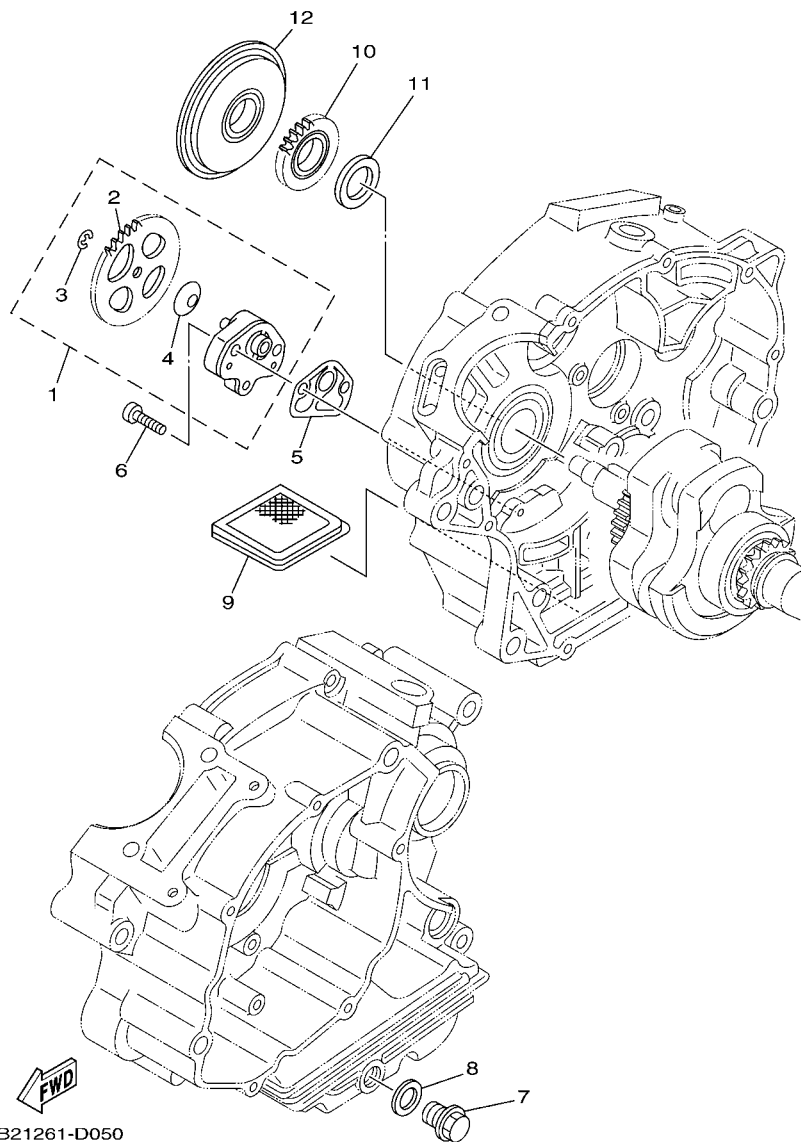


5HP1100-0040

REF. NO.	PART NO. CODIGO Nº	DESCRIPTION DESCRIPCION	3B21				REMARKS OBSERVACIONES
1	5HH-E2170-01	CAMSHAFT ASSY 1 ARBOL DE LEVAS COMPLETO 1	1				
2	5HH-E111F-00	PLATE PLACA	1				
3	9131M-06012	BOLT PERNO	1				
4	5HH-E2176-00	SPROCKET, CAM CHAIN CATALINA DE CADENA	1				
5	90201-08326	WASHER, PLATE ARANDELA PLANA	1				
6	90101-08W10	BOLT TORNILLO	1				
7	94581-94088	CHAIN CADENA	1				
8	5HH-E2231-00	GUIDE, STOPPER 1 TOPE DE GUIA 1	1				
9	5HH-E2241-00	GUIDE, STOPPER 2 TOPE DE GUIA 2	1				
10	5HH-E5598-00	COLLAR COLLAR	1				
11	9580M-06020	BOLT, FLANGE TUERCA DE REBORDE	1				
12	4ST-12210-00	TENSIONER ASSY, CAM CHAIN TENSOR CADENA DE LEVA	1				
13	5HH-E2213-00	GASKET, TENSIONER CASE EMPAQUE DE CAJA TENSOR	1				
14	9502M-06016	BOLT, FLANGE PERNO, DE BRIDA	2				
15	90430-06817	GASKET JUNTA	2				

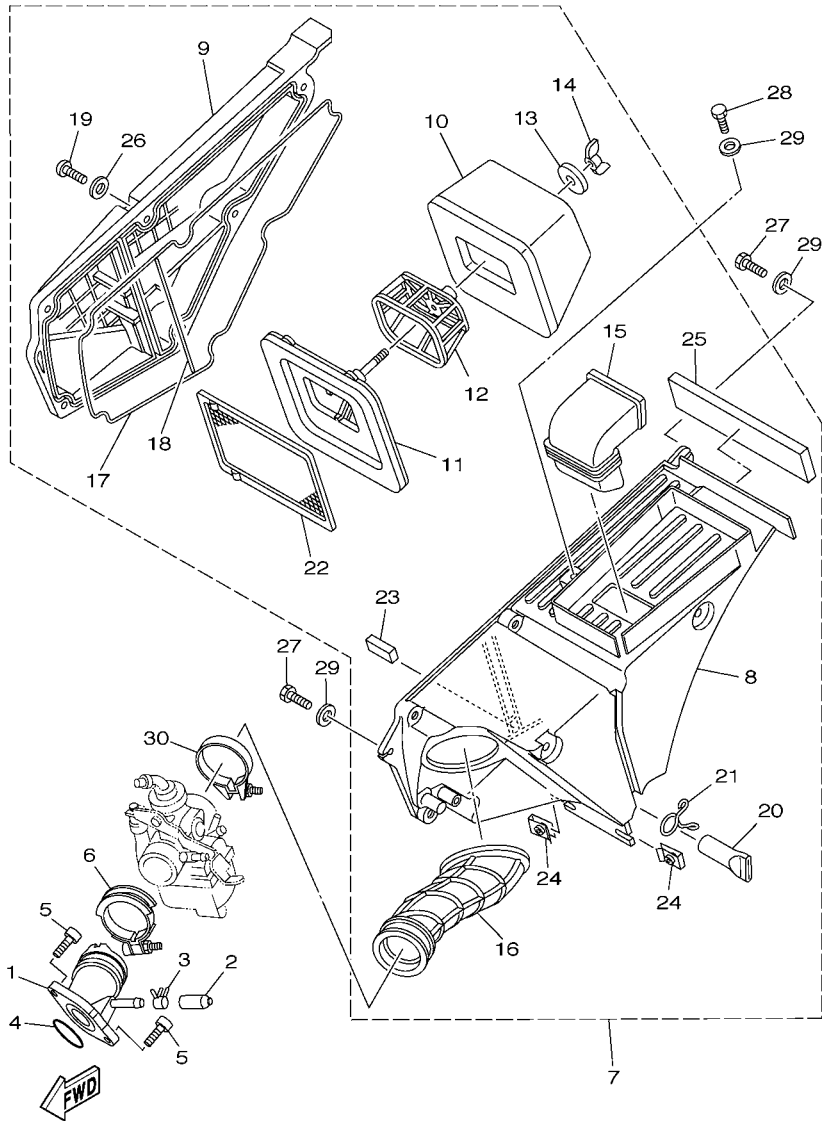
FIG. 5 OIL PUMP

BOMBA DE ACEITE



3B21261-D050

REF. NO.	PART NO. CODIGO Nº	DESCRIPTION DESCRIPCION	3B21			REMARKS OBSERVACIONES
1	5HH-E3300-00	OIL PUMP ASSY BOMBA DE ACEITE COMPLETA	1			
2	4GL-13325-00	.GEAR, PUMP DRIVEN .ENGRANAJE IMPULSOR DE BOMBA	1			
3	99001-05600	.CIRCLIP .PRESILLA REDONDA	1			
4	90208-07052	.WASHER, CONICAL SPRING .ARANDELA DE RESORTE CONICO	1			
5	5HH-E3329-00	GASKET, PUMP COVER EMPAQUE TAPA DE BOMBA	1			
6	90155-06802	SCREW, FLAT FILLISTER TORNILLO CABEZA PLANA RAN.	2			
7	90340-12097	PLUG, STRAIGHT SCREW TORNILLO, DE DRENAJE	1			
8	90430-12227	GASKET JUNTA	1			
9	5HH-E3411-00	STRAINER, OIL FILTRO DE ACEITE	1			
10	5HH-E3324-00	GEAR, PUMP DRIVE ENGRANAJE TRACC. DE BOMBA	1			
11	90201-20W72	WASHER, PLATE ARANDELA PLANA	1			
12	5HH-E3451-00	FILTER, ROTARY FILTRE ROTATIVO	1			
-----						
-----						
-----						
-----						
-----						

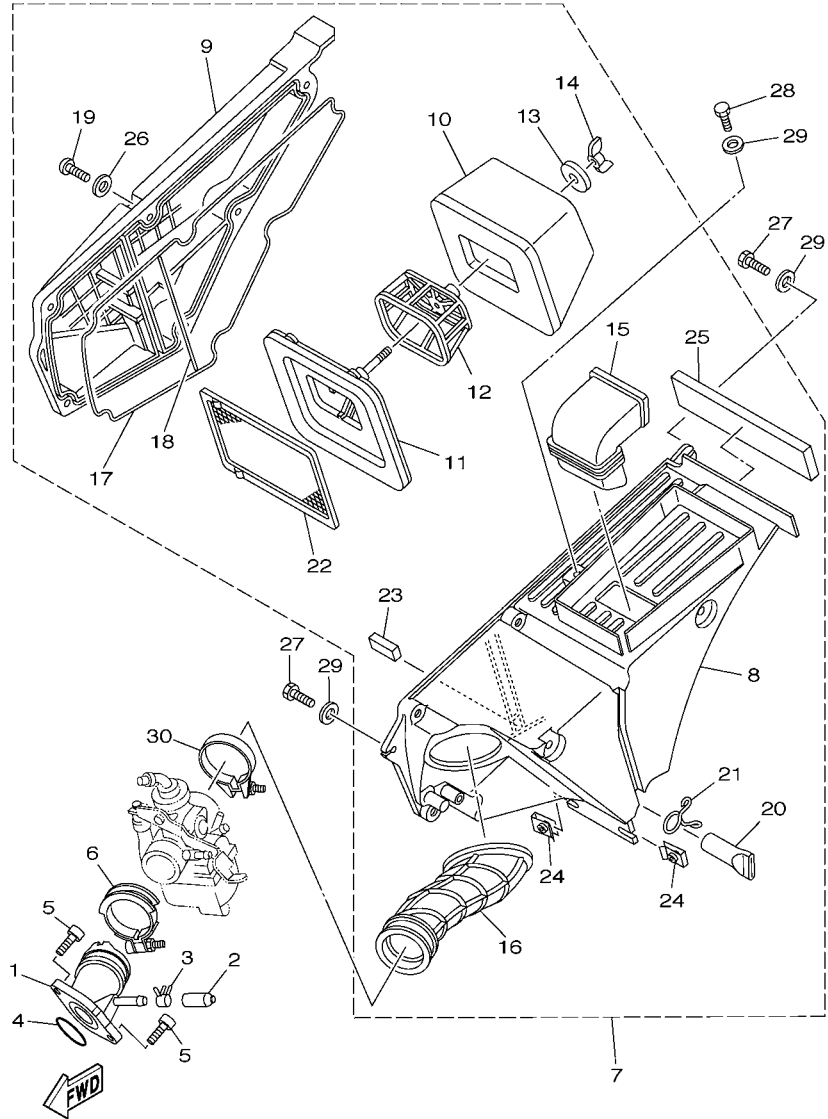


5RM1280-B060

FIG. 6 INTAKE

ADMISION

REF. NO.	PART NO. CODIGO Nº	DESCRIPTION DESCRIPCION	3B21				REMARKS OBSERVACIONES
1	5HH-E3586-00	JOINT, CARBURETOR 1 TOBERA DE CARBURADOR 1	1				
2	5HH-E3569-00	PLUG, BLIND TAPON CIEGO	1				
3	90467-10819	CLIP PRESILLA	1				
4	93210-30800	O-RING ANILLO O	1				
5	9131M-06020	BOLT PERNO	2				
6	90450-44062	HOSE CLAMP ASSY BRIDA, MANGUERA	1				
7	5RM-E4410-00	AIR CLEANER ASSY. FILTRO DE AIRE COMPLETO	1				
8	5RM-E4411-00	.CASE, AIR CLEANER 1 .CAJA FILTRO DEL AIRE 1	1				
9	5RM-E4412-00	.CAP, CLEANER CASE 1 .TAPA CAJA DEL FILTRO 1	1				
10	5RM-14451-00	.ELEMENT, AIR CLEANER .ELEMENTO DEL FILTRO DEL AIRE	1				
11	5RM-E4459-00	.HOLDER, GUIDE .SOPORTE DE GUIA	1				
12	5RM-E4458-00	.GUIDE .GUIA	1				
13	90201-06735	.WASHER, PLATE .ARANDELA PLANA	1				
14	90175-06012	.NUT, WING .TUERCA MARIPOSA	1				
15	5RM-E4437-00	.DUCT .CONDUCTO	1				
16	5RM-E4453-00	.JOINT, AIR CLEANER 1 .UNION DEL FILTRO DEL AIRE 1	1				
17	5RM-E4452-00	.SEAL .SELLO	1				
18	5RM-E4462-00	.SEAL .SELLO	1				
19	98516-06020	.SCREW, PAN HEAD .TORNILLO DE CABEZA CON PLANA	6				
20	5HH-E443E-01	.PIPE, DRAIN .TUBO, DRENAJE	1				
21	90467-15012	.CLIP .PRESILLA	1				
22	5RM-E4472-00	.PLATE, ELEMENT .PLACA DE ELEMENTO	1				
23	4VW-E4462-10	.SEAL .SELLO	1				
24	90183-06023	.NUT, SPRING .TUERCA DE RESORTE	2				
25	5RM-E4425-00	.DAMPER 1 .AMORTIGUADOR 1	1				
26	9290M-06600	.WASHER .ARANDELA	6				
27	90101-06W10	BOLT TORNILLO	2				

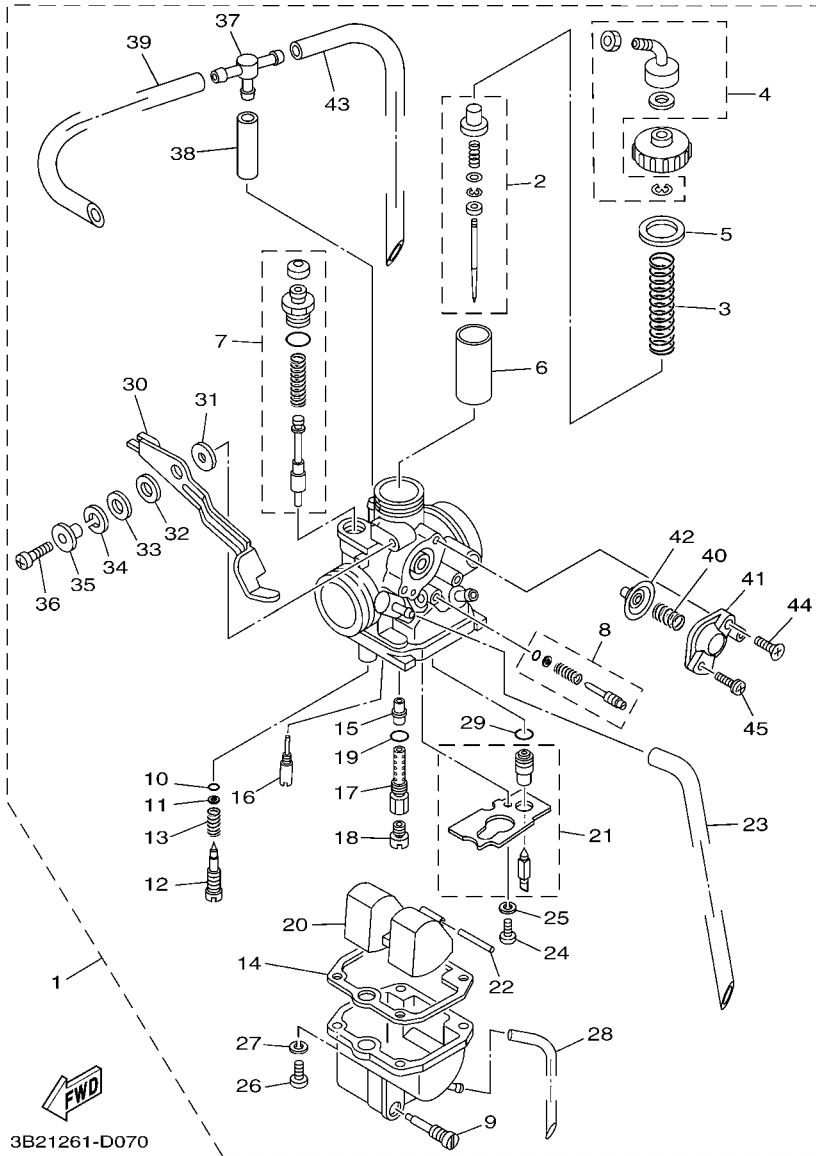


5RM1280-B060

FIG. 6 INTAKE

ADMISION

REF. NO.	PART NO. CODIGO Nº	DESCRIPTION DESCRIPCION	3B21				REMARKS OBSERVACIONES
28	90101-06W11	BOLT TORNILLO	1				
29	90201-06804	WASHER, PLATE ARANDELA PLANA	3				
30	90460-46206	CLAMP, HOSE BRIDA, DE UNION	1				



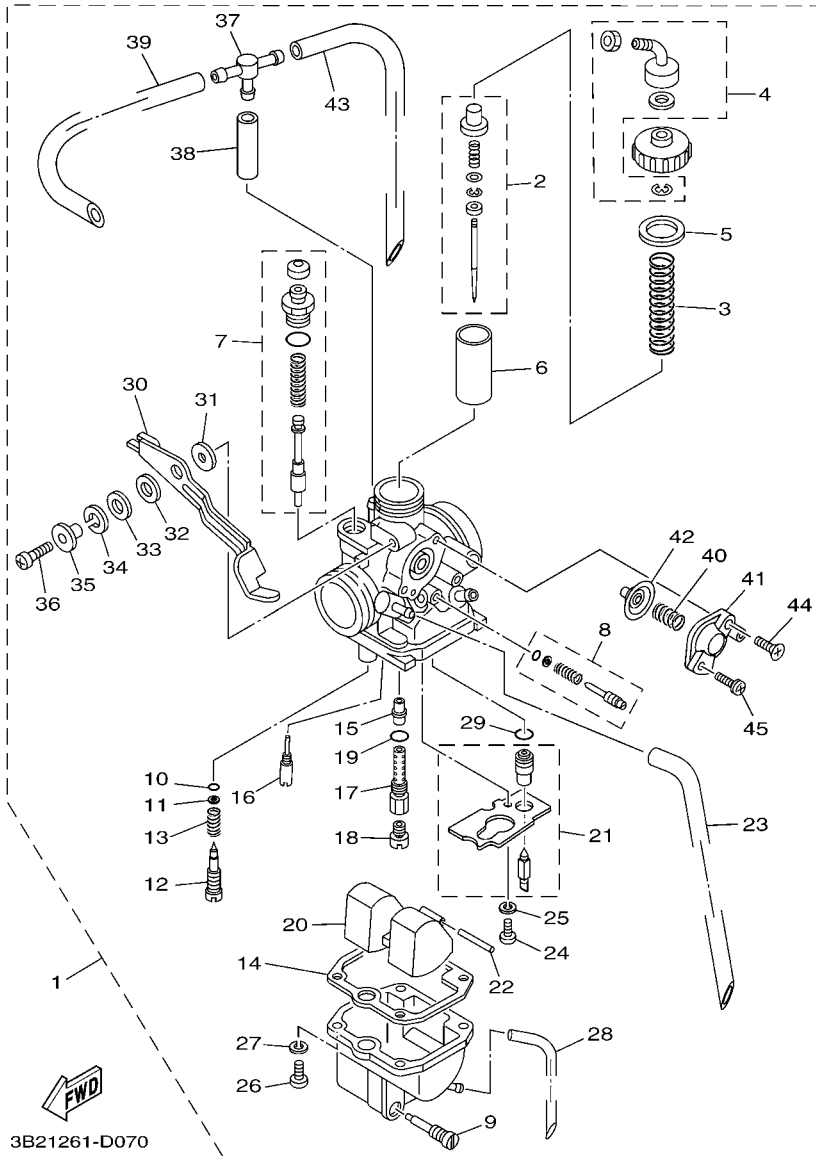
3B21261-D070

FIG. 7 CARBURETOR

CARBURADOR

REF. NO.	PART NO. CODIGO N°	DESCRIPTION DESCRIPCION	3B21			REMARKS OBSERVACIONES
1	3B2-14101-00	CARBURETOR ASSY 1 CARBURADOR COMPLETO 1	1			
2	5HP-1490J-00	.NEEDLE SET .CJTO. AGUJA	1			
3	4LS-14131-00	.SPRING, THROTTLE VALVE .RESORTE VALVULA DE ACELERACIO	1			
4	5HP-14106-00	.CABLE ADJUST SCREW SET .TORNILLO AJUSTADOR DE CABLE	1			
5	4LS-14126-00	.GASKET .EMPAQUE	1			
6	5HH-14112-25	.VALVE, THROTTLE 1 .VALVULA DE ACELERACION 1	1			
7	5RM-1410A-00	.STARTER SET .JUEGO DE ARRANQUE	1			
8	5HH-14103-00	.THROTTLE SCREW SET .CJTO. TORNILLO DEL RALENTI	1			
9	4LS-14191-00	.PLUG, DRAIN .TORNILLO, DE DRENAJE	1			
10	3H1-14147-00	.O-RING .ANILLO O	1			
11	3H1-14962-00	.WASHER .ARANDELA	1			
12	5DG-14923-20	.SCREW, PILOT .TORNILLO DE AJUSTE	1			
13	5K7-14134-00	.SPRING, AIR ADJUSTING .RESORTE AJUSTE DE VALVULA	1			
14	24W-14184-00	.GASKET, FLOAT CHAMBER .JUNTA, CAMARA DE FLOT	1			
15	5RM-14141-27	.NOZZLE, MAIN .BOQUILLA PRINCIPAL	1			
16	5HP-14142-17	.JET, PILOT (# 17.5) .SURTIDOR DE RALENTI (# 17.5)	1			
17	5HH-14145-00	.SETTER, NEEDLE JET .ESPREA	1			
18	620-1423A-69	.JET, MAIN (#92.5) .ESPREA PRINCIPAL (#92.5)	1			
19	583-14561-00	.O-RING .ANILLO O	1			
20	5HH-14185-00	.FLOAT .BOYA	1			
21	5RM-14107-18	.NEEDLE VALVE SET .VALVULA DE AGUJA	1			
22	127-14186-00	.PIN, FLOAT .PASADOR DE LA BOYA	1			
23	5RM-14197-20	.PIPE .TUBO RESPIRADERO	1			
24	98507-03006	.SCREW, PAN HEAD .TORNILLO DE CABEZA PLANA	1			
25	92907-03100	.WASHER, SPRING .ARANDELA	1			
26	98507-04014	.SCREW, PAN HEAD .TORNILLO DE CABEZA PLANA	4			
27	92907-04100	.WASHER, SPRING .ARANDELA DE RESORTE	4			





3B21261-D070

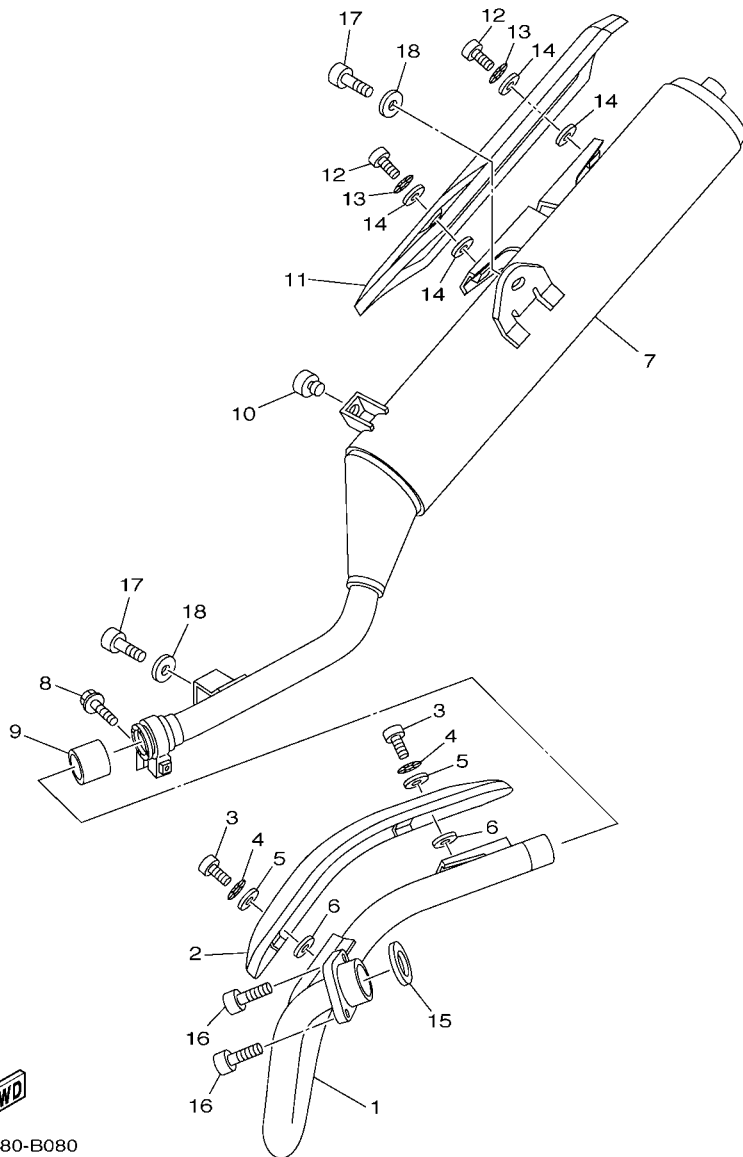
FIG. 7 CARBURETOR

CARBURADOR

REF. NO.	PART NO. CODIGO Nº	DESCRIPTION DESCRIPCION	3B21				REMARKS OBSERVACIONES
28	5RM-14196-20	.PIPE .TUBO DE DRENASE	1				
29	4LS-14147-00	.O-RING .ANILLO O	1				
30	5HH-14276-00	.LEVER .PALANCA	1				
31	3SP-14179-00	.WASHER, STARTER LEVER .ARANDELA PALANCA ARRANQUE	1				
32	3SP-14194-00	.RING .ANILLO	1				
33	3SP-14128-00	.WASHER .ARANDELA	1				
34	92907-08100	.WASHER, SPRING .ARANDELA	1				
35	3SP-14264-00	.COLLAR .COLLAR	1				
36	3SP-14216-00	.SCREW .TORNILLO	1				
37	66E-14251-00	.NIPPLE .NIPLE	1				
38	5HP-14348-00	.PIPE 1 .MANGUERA	1				
39	5RM-14197-10	.PIPE .TUBO RESPIRADERO	1				
40	5AP-14933-00	.SPRING, DIAPHRAGM .RESORTE DE DIAFRAGMA	1				
41	5HP-14280-00	.COVER, CARBURETOR .CUBIERTA DE CARBURADOR	1				
42	5AP-14940-00	.DIAPHRAGM ASSY .DIAFRAGMA COMPLETO	1				
43	5RM-14197-30	.PIPE .TUBO RESPIRADERO	1				
44	5HP-14565-00	.SCREW .TORNILLO	1				
45	5HP-14216-00	.SCREW .TORNILLO	1				

FIG. 8 EXHAUST

DESCARGA



5RM1280-B080

REF. NO.	PART NO. CODIGO Nº	DESCRIPTION DESCRIPCION	3B21				REMARKS OBSERVACIONES
1	5RM-14611-00	PIPE, EXHAUST 1 TUBO DE ESCAPE 1	1				
2	3B2-E4628-00	PROTECTOR, EXHAUST PIPE PROTECTOR DE TUBO DE ESCAPE	1				
3	98980-06010	SCREW, BIND TORNILLO DE LIGAR	2				
4	90206-06090	WASHER, WAVE ARANDELA ONDULADA	2				
5	90202-05187	WASHER, PLATE ARANDELA DE PLANA	2				
6	90202-05188	WASHER, PLATE ARANDELA DE PLANA	2				
7	3B2-E4711-00	MUFFLER 1 SILENCIADOR 1	1				
8	9502M-08035	BOLT, FLANGE PERNO, DE BRIDA	1				
9	4FU-14714-01	GASKET, MUFFLER EMPAQUE DE SILENCIADOR	1				
10	22W-24181-00	DAMPER, LOCATING 1 AMORTIGUADOR DE MONTAJE 1	1				
11	3B2-E4758-00	PROTECTOR, SILENCER PROTECTOR DE SILENCIADOR	1				
12	98980-06012	SCREW, BIND TORNILLO DE LIGAR	2				
13	90206-06090	WASHER, WAVE ARANDELA ONDULADA	2				
14	90201-05016	WASHER, PLATE ARANDELA PLANA	4				
15	4BR-14613-00	GASKET, EXHAUST PIPE JUNTA, TUBO DE ESCAPE	1				
16	91317-06020	BOLT PERNO	2				
17	9131M-08016	BOLT PERNO	2				
18	90201-08326	WASHER, PLATE ARANDELA PLANA	2				

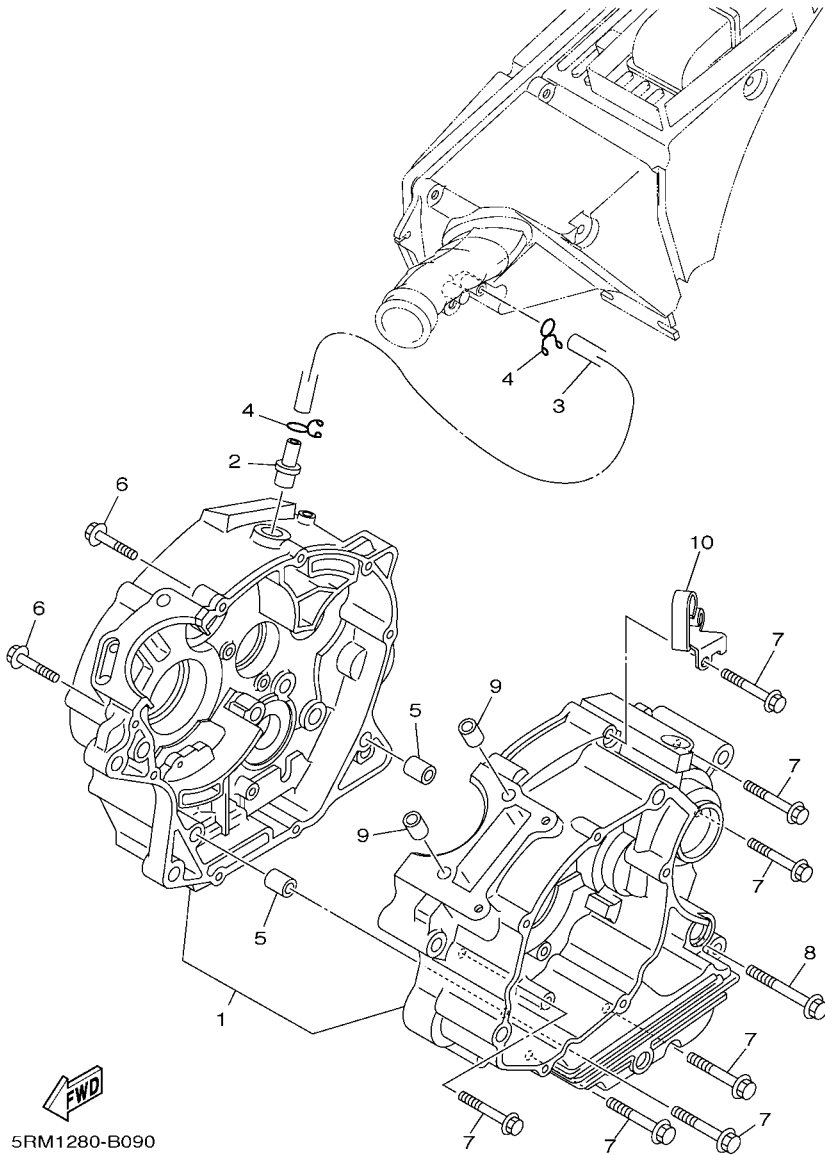


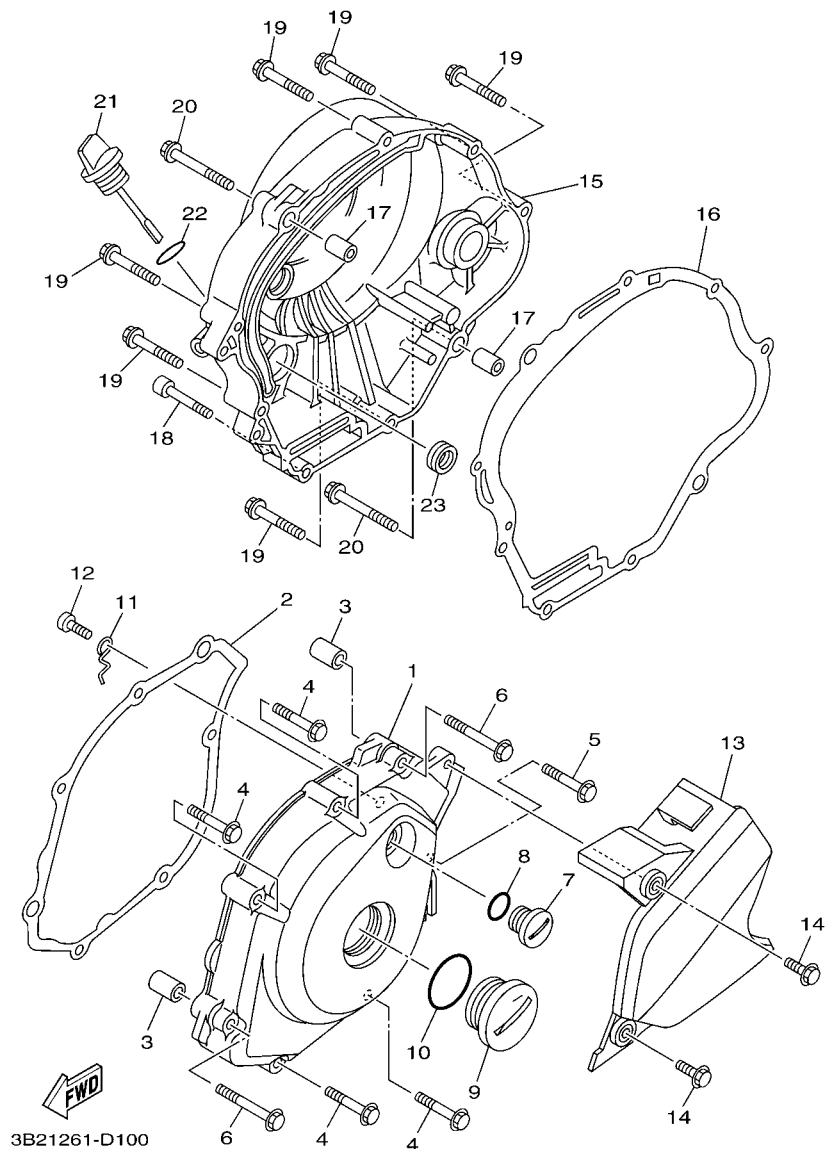
FIG. 9 CRANKCASE

CARTER

REF. NO.	PART NO. CODIGO Nº	DESCRIPTION DESCRIPCION	3B21				REMARKS OBSERVACIONES
1	5LX-E5150-20	CRANKCASE ASSY CARTER COMPLETO	1				
2	5HH-E1167-00	PIPE, BREATHER 2 CUBIERTA RESPIRADERO 2	1				
3	5RM-E1166-00	PIPE, BREATHER 1 TUBO RESPIRADERO 1	1				
4	90467-13858	CLIP PRESILLA	2				
5	99530-10114	PIN, DOWEL PASADOR, DE ESPIGA	2				
6	90109-06W35	BOLT PERNO	2				
7	90109-06W36	BOLT PERNO	7				
8	90109-06W37	BOLT PERNO	1				
9	99530-10114	PIN, DOWEL PASADOR, DE ESPIGA	2				
10	5RM-E5441-00	HOLDER, CLUTCH CABLE SOSTEN DE CABLE DE EMBRAGUE	1				

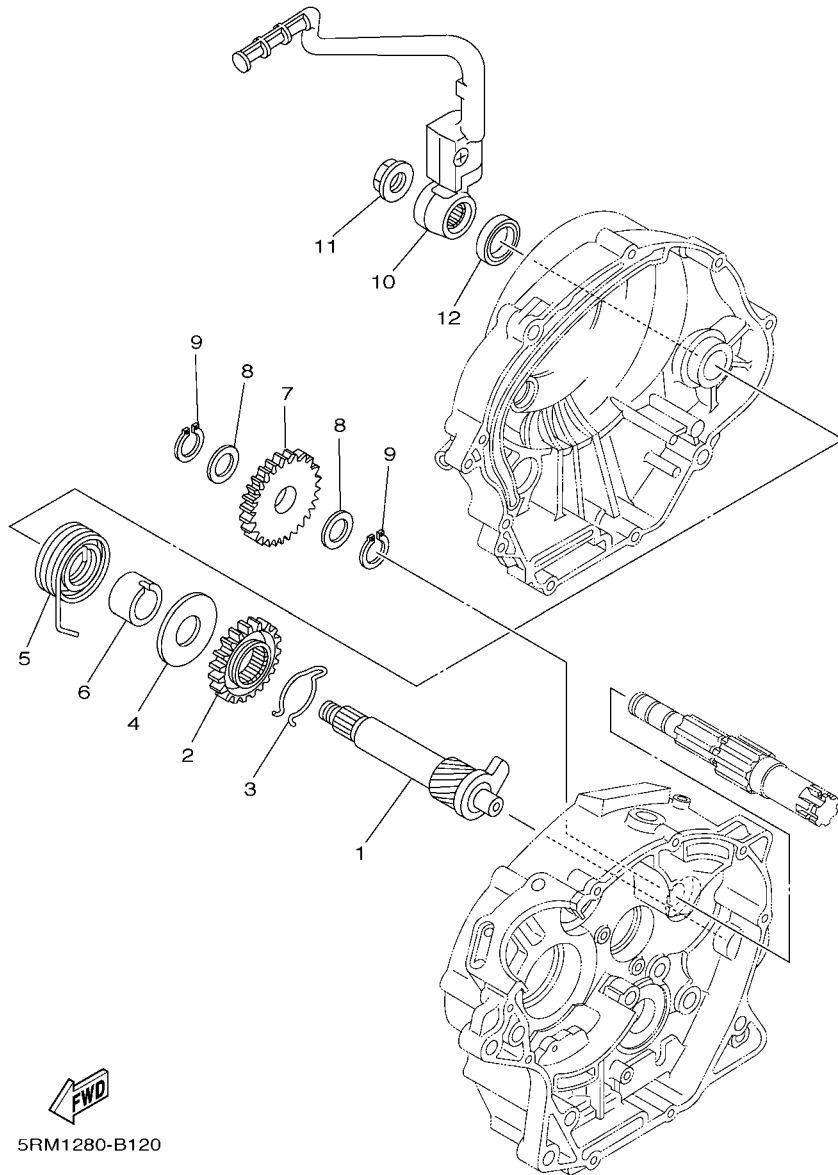
FIG. 10 CRANKCASE COVER 1

CUBIERTA DE CARTER 1



3B21261-D100

REF. NO.	PART NO. CODIGO Nº	DESCRIPTION DESCRIPCION	3B21				REMARKS OBSERVACIONES
1	5HH-E5411-01	COVER, CRANKCASE 1 CUBIERTA DE CARTER 1	1				
2	5HH-E5451-00	GASKET, CRANKCASE COVER 1 EMPAQ DE CUBIERTA DE CARTER	1				
3	99530-10114	PIN, DOWEL PASADOR, DE ESPIGA	2				
4	9502M-06035	BOLT, FLANGE PERNO, DE BRIDA	4				
5	90109-06W38	BOLT PERNO	1				
6	9502M-06045	BOLT, FLANGE PERNO, DE BRIDA	2				
7	90340-14W02	PLUG, STRAIGHT SCREW TORNILLO, DE DRENAJE	1				
8	93210-14800	O-RING ANILLO O	1				
9	90340-32W03	PLUG, STRAIGHT SCREW TORNILLO, DE DRENAJE	1				
10	93210-32800	O-RING ANILLO O	1				
11	5HH-E5191-00	PLATE PLACA	1				
12	9851M-06010	SCREW, PAN HEAD TORNILLO DE CABEZA CON PLANA	1				
13	5RM-E5418-00	COVER, CHAIN CASE CUBIERTA CAJA DE CADENA	1				
14	9581M-06016	BOLT, FLANGE TUERCA DE REBORDE	2				
15	5HH-E5421-00	COVER, CRANKCASE 2 TAPA DE CARTER DERECHA	1				
16	5HH-E5461-00	GASKET, CRANKCASE COVER 2 JUNTA TAPA CARTER DRCHO	1				
17	99530-10114	PIN, DOWEL PASADOR, DE ESPIGA	2				
18	91380-06035	BOLT PERNO	1				
19	9502M-06035	BOLT, FLANGE PERNO, DE BRIDA	6				
20	9502M-06045	BOLT, FLANGE PERNO, DE BRIDA	2				
21	5HH-E5362-00	PLUG, OIL LEVEL TAPON DEL NIVEL DE ACEITE	1				
22	93210-19800	O-RING ANILLO O	1				
23	93101-10142	OIL SEAL SELLO ACEITE	1				



5RM1280-B120

FIG. 11 STARTER

ARRANQUE

REF. NO.	PART NO. CODIGO Nº	DESCRIPTION DESCRIPCION	3B21				REMARKS OBSERVACIONES
1	5RM-15660-00	KICK AXLE ASSY EJE DEL PEDAL DE ARRAN.COMPLET	1				
2	10V-15641-00	GEAR, KICK (23T) ENGRANAJE PEDAL ARRANQUE (23T)	1				
3	90468-26048	CLIP PRESILLA	1				
4	90201-202F9	WASHER, PLATE ARANDELA PLANA	1				
5	90508-26667	SPRING, TORSION RESORTE DE TORSION	1				
6	1B2-E5666-00	SPACER SEPARADOR	1				
7	5HP-15651-00	GEAR, KICK IDLE PINON LIBRE, PEDAL ARRANQUE	1				
8	90201-152H7	WASHER, PLATE ARANDELA PLANA	2				
9	99009-15400	CIRCLIP PRESILLA REDONDA	2				
10	5RM-E5620-00	KICK CRANK ASSY MANIVELA DE PEDAL COMPLETA	1				
11	90179-12813	NUT TUERCA	1				
12	93109-20014	OIL SEAL RETEN DE ACEITE	1				

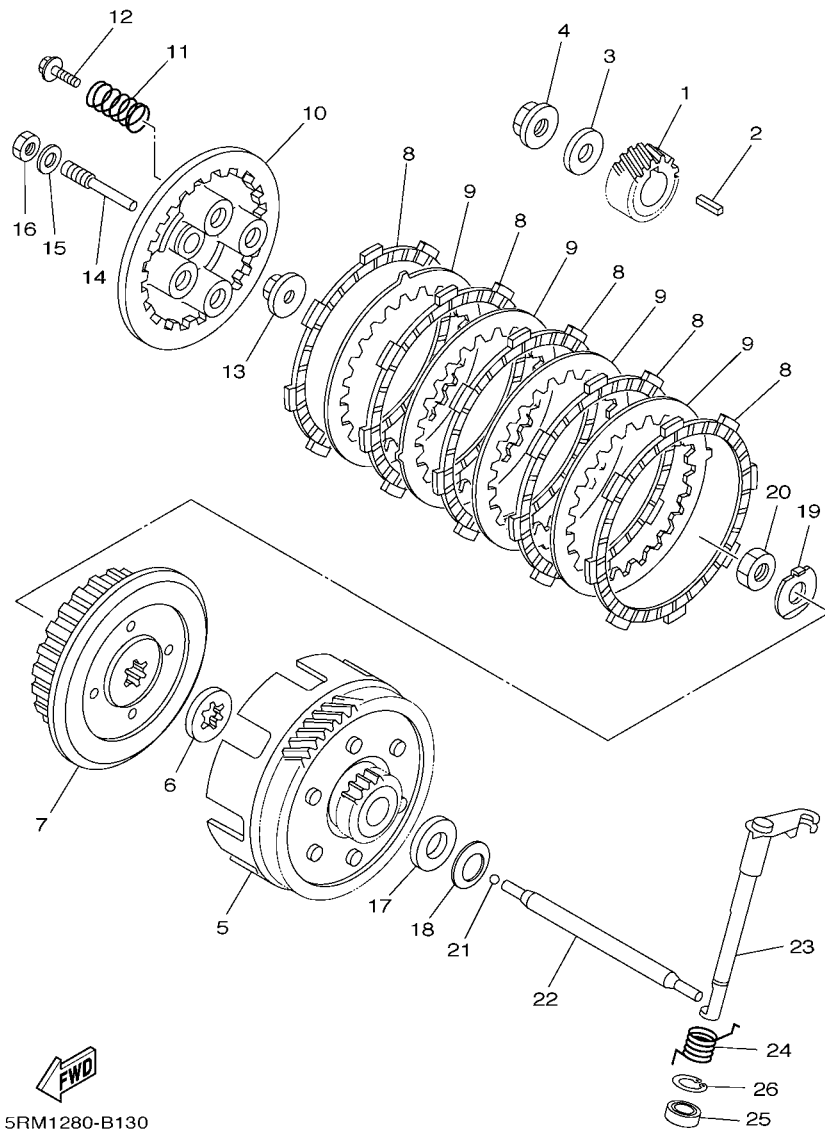
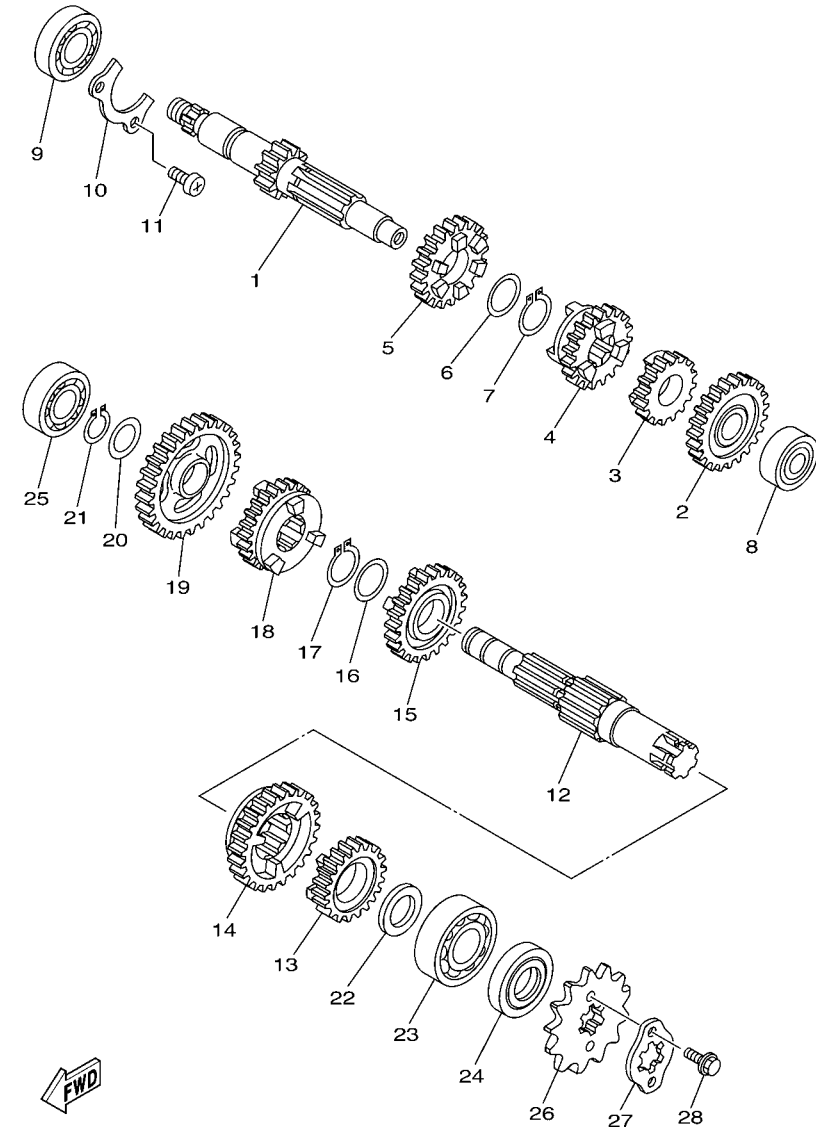


FIG. 12 CLUTCH

EMBRAGUE

REF. NO.	PART NO. CODIGO Nº	DESCRIPTION DESCRIPCION	3B21				REMARKS OBSERVACIONES
1	5RE-16111-00	GEAR, PRIMARY DRIVE ENGRANAJE TRACC.PRIMARIA	1				
2	90282-05001	KEY, STRAIGHT (5MMX16MM) CHAVETA, RECTA (5MMX16MM)	1				
3	90201-122H1	WASHER, PLATE ARANDELA PLANA	1				
4	90179-12813	NUT TUERCA	1				
5	5RM-E6150-00	PRIMARY DRIVEN GEAR COMP. CAMPANA DE EMBRAGUE	1				
6	5RM-E6154-00	PLATE, THRUST 1 ARANDELA, DE EMPUJE 1	1				
7	5RM-E6371-00	BOSS, CLUTCH CUBO, DE EMBRAGUE	1				
8	5HH-E6321-00	PLATE, FRICTION PLACA DE FRICCION	5				
9	5RM-E6324-00	PLATE, CLUTCH 1 PLACA DE EMBRAGUE	4				
10	5RM-E6351-00	PLATE, PRESSURE 1 PLATO DE PRESION	1				
11	5RM-E6333-00	SPRING, CLUTCH 1 RESORTE DE EMBRAGUE 1	4				
12	5RM-E6337-00	SCREW, SPRING TORNILLO DE RESORTE	4				
13	5RM-E6358-00	PLATE, PUSH PLACA DE EMPUJE	1				
14	5RM-E6356-00	ROD, PUSH 1 VARILLA DE EMPUJE 1	1				
15	5RM-E6628-00	WASHER ARANDELA	1				
16	5RM-E6377-00	NUT, LOCK TUERCA DE CIERRE	1				
17	5HH-E6164-00	PLATE, THRUST 2 PLACA DE EMPUJE 2	1				
18	90208-17032	WASHER, CONICAL SPRING ARANDELA DE RESORTE CONICO	1				
19	90215-12211	WASHER, LOCK ARANDELA DE CIERRE	1				
20	90170-12060	NUT TUERCA	1				
21	93503-16802	BALL ESFERA	1				
22	5HH-E6357-00	ROD, PUSH 2 VARILLA DE EMPUJE 2	1				
23	5RM-E6381-00	PUSH LEVER COMP. CONJ. PALANCA DE EMPUJE	1				
24	90508-16W13	SPRING, TORSION RESORTE DE TORSION	1				
25	93102-12224	OIL SEAL SELLO ACEITE	1				
26	99009-20500	CIRCLIP PRESILLA REDONDA	1				



5HH1280-0140

FIG. 13 TRANSMISSION

TRANSMISION

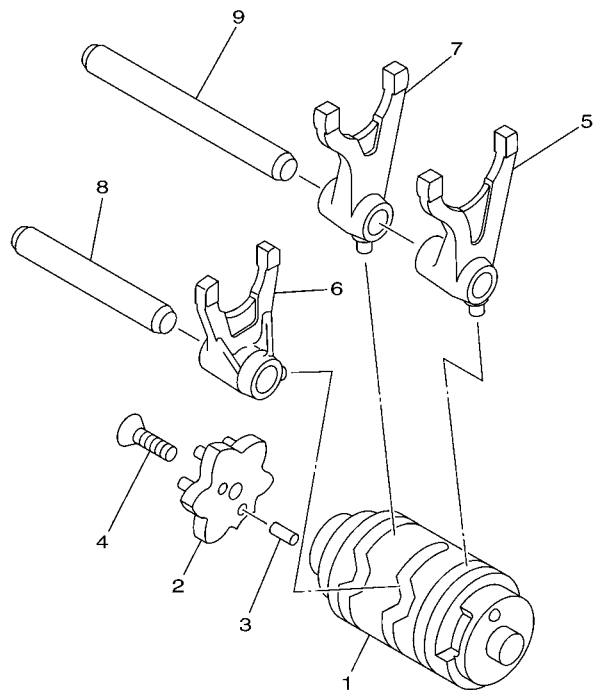
REF. NO.	PART NO. CODIGO Nº	DESCRIPTION DESCRIPCION	3B21				REMARKS OBSERVACIONES
1	5HH-E7411-00	AXLE, MAIN (14T) EJE PRIMARIO (14T)	1				
2	5HH-17151-01	GEAR, 5TH PINION (24T) ENGRANAJE PINON DE 5TA (24T)	1				
3	5RM-17121-00	GEAR, 2ND PINION (18T) ENGRANAJE PINON DE 2DA (18T)	1				
4	5RM-17131-00	GEAR, 3RD PINION (19T) ENGRANAJE PINON DE 3RA (19T)	1				
5	5RM-17141-00	GEAR, 4TH PINION (22T) ENGRANAJE PINON DE 4TA (22T)	1				
6	90201-20266	WASHER, PLATE (T=1.0) ARANDELA, PLACA (T=1.0)	1				
7	93410-20809	CIRCLIP SEGURO	1				
8	93306-201Y5	BEARING COJINETE	1				
9	93306-203YG	BEARING COJINETE	1				
10	5HH-E7471-00	PLATE, COVER PLACA, DE CUBIERTA	1				
11	9851M-06014	SCREW, PAN HEAD TORNILLO DE CABEZA CON PLANA	2				
12	5HH-E7402-00	DRIVE AXLE ASSY EJE DE TRACCION COMPLETO	1				
13	5HH-17251-01	GEAR, 5TH WHEEL (21T) ENGRANAJE RUEDA DE 5TA (21T)	1				
14	5RM-17221-00	GEAR, 2ND WHEEL (32T) ENGRANAJE RUEDA DE 2DA (32T)	1				
15	5RM-17231-00	GEAR, 3RD WHEEL (25T) ENGRANAJE RUEDA DE 3RA (25T)	1				
16	90201-20266	WASHER, PLATE (T=1.0) ARANDELA, PLACA (T=1.0)	1				
17	93410-20809	CIRCLIP SEGURO	1				
18	5RM-17241-00	GEAR, 4TH WHEEL (23T) ENGRANAJE DE RUEDA 4TA (23T)	1				
19	5AP-17211-00	GEAR, 1ST WHEEL (37T) ENGRANAJE RUEDA DE 1 RA (37T)	1				
20	90201-15700	WASHER, PLATE ARANDELA PLANA	1				
21	99009-15400	CIRCLIP PRESILLA REDONDA	1				
22	90201-20272	WASHER, PLATE ARANDELA PLANA	1				
23	93306-204X8	BEARING COJINETE	1				
24	93102-20143	OIL SEAL SELLO ACEITE	1				
25	93306-202YN	BEARING COJINETE	1				
26	93822-14043	SPROCKET, DRIVE (14T) RUEDA DENTAD (14T)	1				
27	4AN-E7456-00	HOLDER, SPROCKET SOPORTE DE CORONA	1				





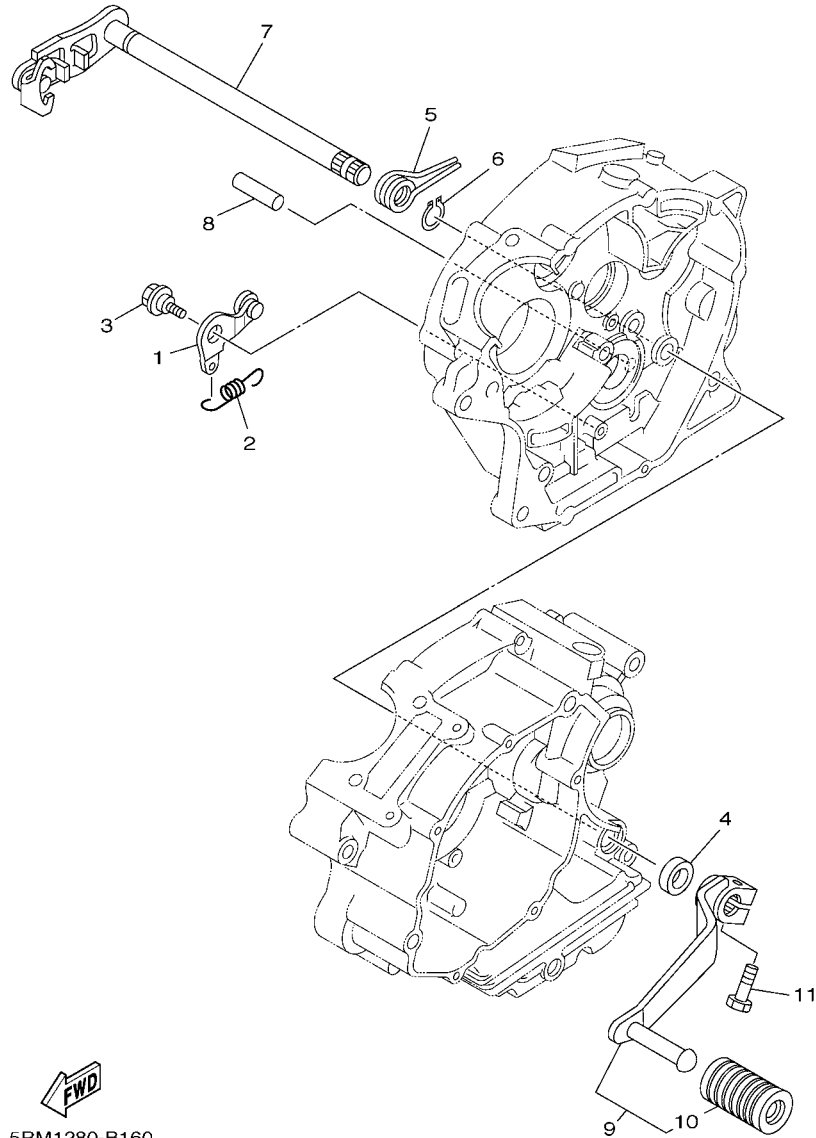
FIG. 14 SHIFT CAM & FORK

LEVA DE CAMBIO & HORQUILLA



REF. NO.	PART NO. CODIGO Nº	DESCRIPTION DESCRIPCION	3B21				REMARKS OBSERVACIONES
1	5HH-E8540-00	SHIFT CAM ASSY LEVA DEL CAMBIO COMPLETA	1				
2	5HH-E8185-00	SEGMENT SEGMENTO DE RETENCION	1				
3	93604-10011	PIN, DOWEL PASADOR DE CLAVIJA	2				
4	90149-06W03	SCREW TORNILLO DE REGLAJE	1				
5	5HH-E8511-00	FORK, SHIFT 1 HORQUILLA DEL CAMBIO 1	1				
6	5HH-E8512-00	FORK, SHIFT 2 HORQUILLA DEL CAMBIO 2	1				
7	5HH-E8513-00	FORK, SHIFT 3 HORQUILLA DEL CAMBIO 3	1				
8	5HH-E8531-00	BAR, SHIFT FORK GUIDE 1 BARRA GUIA HORQ. CAMBIO 1	1				
9	5HH-E8535-00	BAR, SHIFT FORK GUIDE 2 BARRA GUIA HORQ. CAMBIO 2	1				



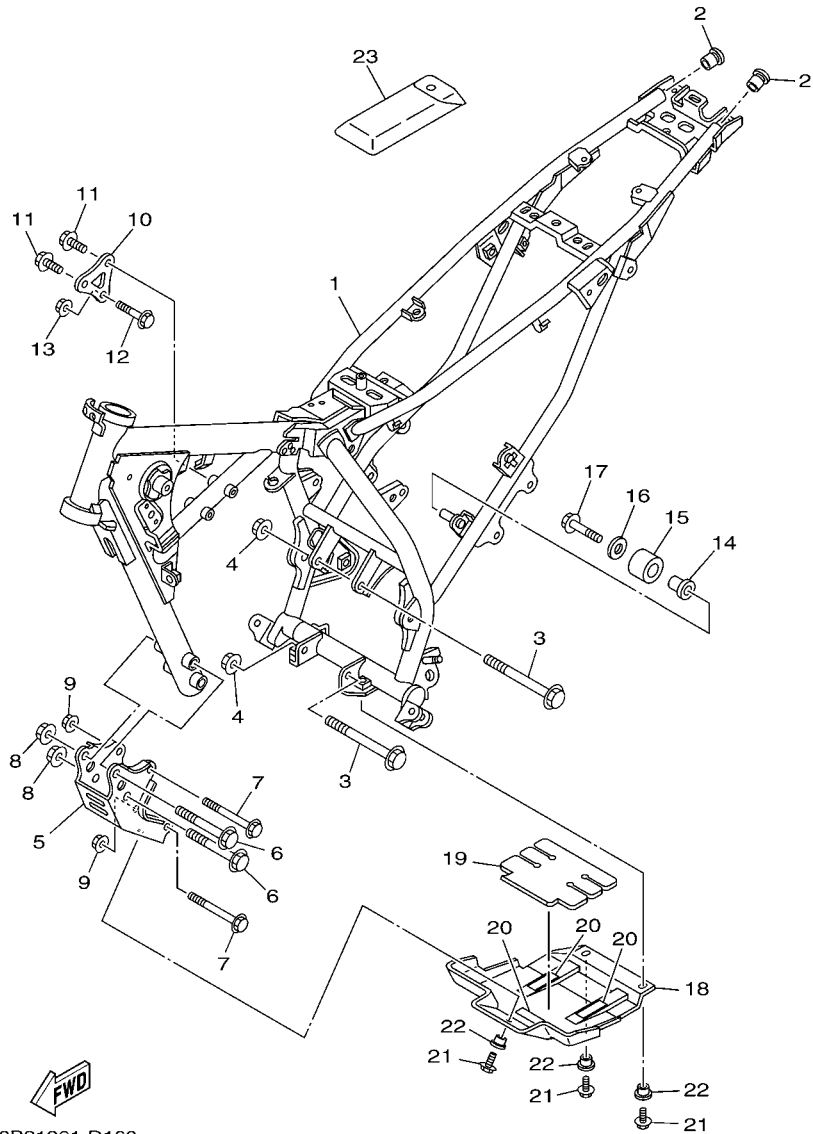


  
 5RM1280-B160

FIG. 15 SHIFT SHAFT

EJE DE CAMBIO & PEDAL

REF. NO.	PART NO. CODIGO Nº	DESCRIPTION DESCRIPCION	3B21				REMARKS OBSERVACIONES
1	5HH-E8140-00	STOPPER LEVER ASSY PALANCA DE TOPE COMPLETA	1				
2	5HH-E8337-00	SPRING RESORTE	1				
3	90109-063F7	BOLT PERNO	1				
4	93101-12173	OIL SEAL SELLO ACEITE	1				
5	90508-32801	SPRING, TORSION RESORTE DE TORSION	1				
6	99001-10600	CIRCLIP PRESILLA REDONDA	1				
7	5HH-E8101-01	SHIFT SHAFT ASSY EJE SELECTOR COMPLETO	1				
8	93608-30839	PIN, DOWEL PASADOR DE CLAVIJA	1				
9	3B2-E8110-00	SHIFT PEDAL ASSY PEDAL DE CAMBIO COMPLETO	1				
10	2E8-E8113-00	COVER, SHIFT PEDAL FUNDA DEL PEDAL DEL CAMBIO	1				
11	97027-06020	BOLT PERNO	1				

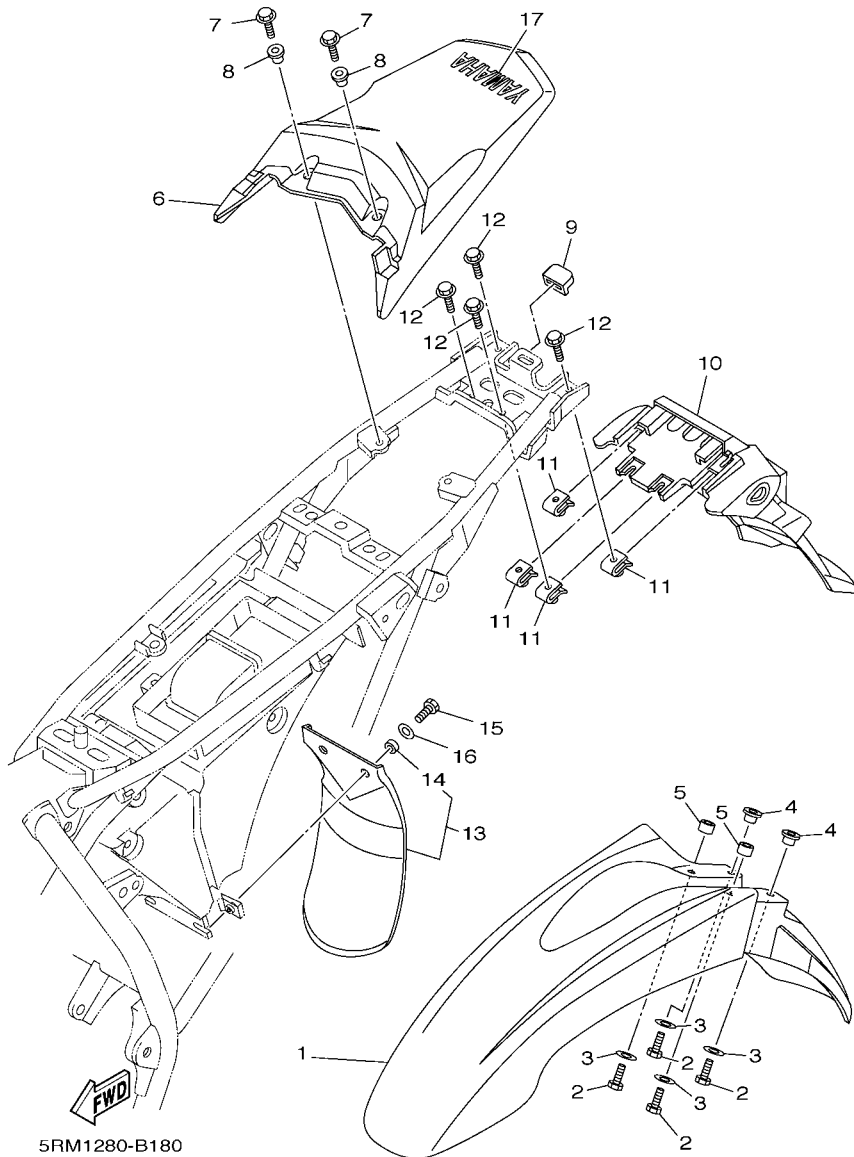


3B21261-D160

FIG. 16 FRAME

CUADRO

REF. NO.	PART NO. CODIGO Nº	DESCRIPTION DESCRIPCION	3B21				REMARKS OBSERVACIONES
1	3B2-F1110-01	FRAME COMP. ARMAZON COMPLETO	1				
2	90338-16148	PLUG TAPON	2				
3	90105-08007	BOLT, FLANGE TORNILLO	2				
4	90185-08169	NUT, SELF-LOCKING TUERCA AUTOBLOCANTE	2				
5	3B2-F1316-00	STAY, ENGINE 3 SOPORTE DE MOTOR 3	1				
6	9581M-10075	BOLT, FLANGE TUERCA DE REBORDE	2				
7	90105-08011	BOLT, FLANGE TORNILLO	2				
8	95607-10200	NUT, U FLANGE TUERCA DE AUTO-CIERRE	2				
9	90185-08169	NUT, SELF-LOCKING TUERCA AUTOBLOCANTE	2				
10	5RM-F1317-00	STAY, ENGINE 3 SOPORTE DE MOTOR 3	1				
11	90105-082A0	BOLT, FLANGE TORNILLO	2				
12	90105-08002	BOLT, FLANGE TORNILLO	1				
13	90185-08169	NUT, SELF-LOCKING TUERCA AUTOBLOCANTE	1				
14	5RM-F2184-00	BUSH BUJE	1				
15	5RM-F2178-00	TENSIONER TENSOR	1				
16	90201-08753	WASHER, PLATE ARANDELA PLANA	1				
17	9502M-08012	BOLT, FLANGE PERNO, DE BRIDA	1				
18	3B2-F1471-00	PROTECTOR, ENGINE PROTECTOR DE MOTOR	1				
19	1B2-F1485-00	DAMPER, RUBBER 1 AMORTIGUADOR DE GOMA 1	1				
20	1B2-F1268-00	SEAL SELLO	3				
21	9580M-06016	BOLT, FLANGE TUERCA DE REBORDE	3				
22	90387-06681	COLLAR ESPACIADOR	3				
23	3B2-F8100-00	TOOL KIT JUEGO DE HERRAMIENTAS	1				

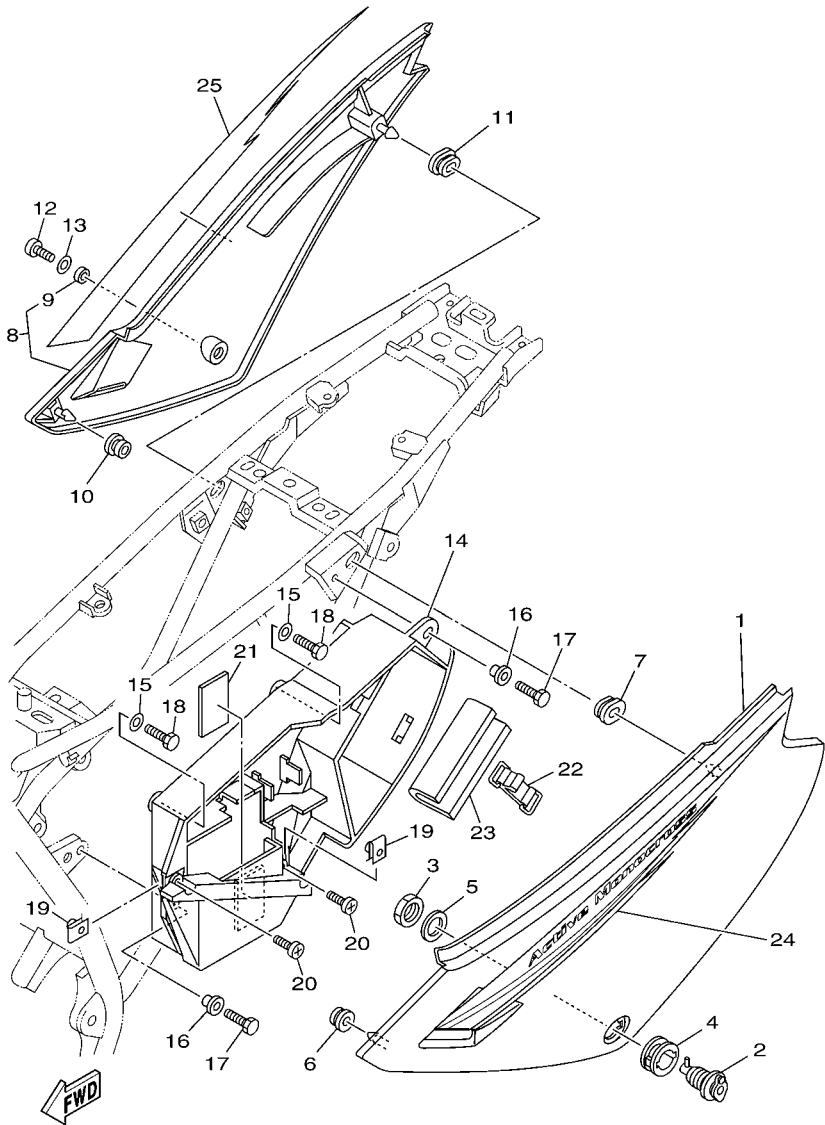


5RM1280-B180

FIG. 17 FENDER

GUARDABARRO

REF. NO.	PART NO. CODIGO Nº	DESCRIPTION DESCRIPCION	3B21		REMARKS OBSERVACIONES
1	5RM-F1511-00	FENDER, FRONT GUARDABARRO DELANTERO	1		UR FOR DPBSE UR PARA DPBSE
	5RM-F1511-20	FENDER, FRONT GUARDABARRO DELANTERO	1		UR FOR YB UR PARA YB
	5RM-F1511-30	FENDER, FRONT GUARDABARRO DELANTERO	1		UR FOR PWS1 UR PARA PWS1
2	9700M-06020	BOLT PERNO	4		
3	90201-06804	WASHER, PLATE ARANDELA PLANA	4		
4	90387-061V4	COLLAR ESPACIADOR	2		
5	90387-06023	COLLAR ESPACIADOR	2		
6	5RM-F1611-00	FENDER, REAR GUARDABARRO TRASERO	1		UR FOR DPBSE UR PARA DPBSE
	5RM-F1611-20	FENDER, REAR GUARDABARRO TRASERO	1		UR FOR YB UR PARA YB
	5RM-F1611-30	FENDER, REAR GUARDABARRO TRASERO	1		UR FOR PWS1 UR PARA PWS1
7	9580M-06014	BOLT, FLANGE TUERCA DE REBORDE	2		
8	90387-064J1	COLLAR ESPACIADOR	2		
9	5RM-F1719-00	GROMMET ANILLO PROTECTOR	1		
10	5RM-F1685-00	BRACKET, LICENSE SOPORTE DE LICENCIA	1		
11	90183-06023	NUT, SPRING TUERCA DE RESORTE	4		
12	9580M-06014	BOLT, FLANGE TUERCA DE REBORDE	4		
13	5RM-F1642-00	GUARD, FLAP GUARDA DE CHARNELA	1		
14	90387-060T4	COLLAR ESPACIADOR	2		
15	9700M-06016	BOLT PERNO	2		
16	90201-06804	WASHER, PLATE ARANDELA PLANA	2		
17	99246-00080	EMBLEM, YAMAHA EMBLEMA, YAMAHA	1		UR FOR DPBSE, YB UR PARA DPBSE, YB
	99244-00080	EMBLEM, YAMAHA EMBLEMA, YAMAHA	1		UR FOR PWS1 UR PARA PWS1

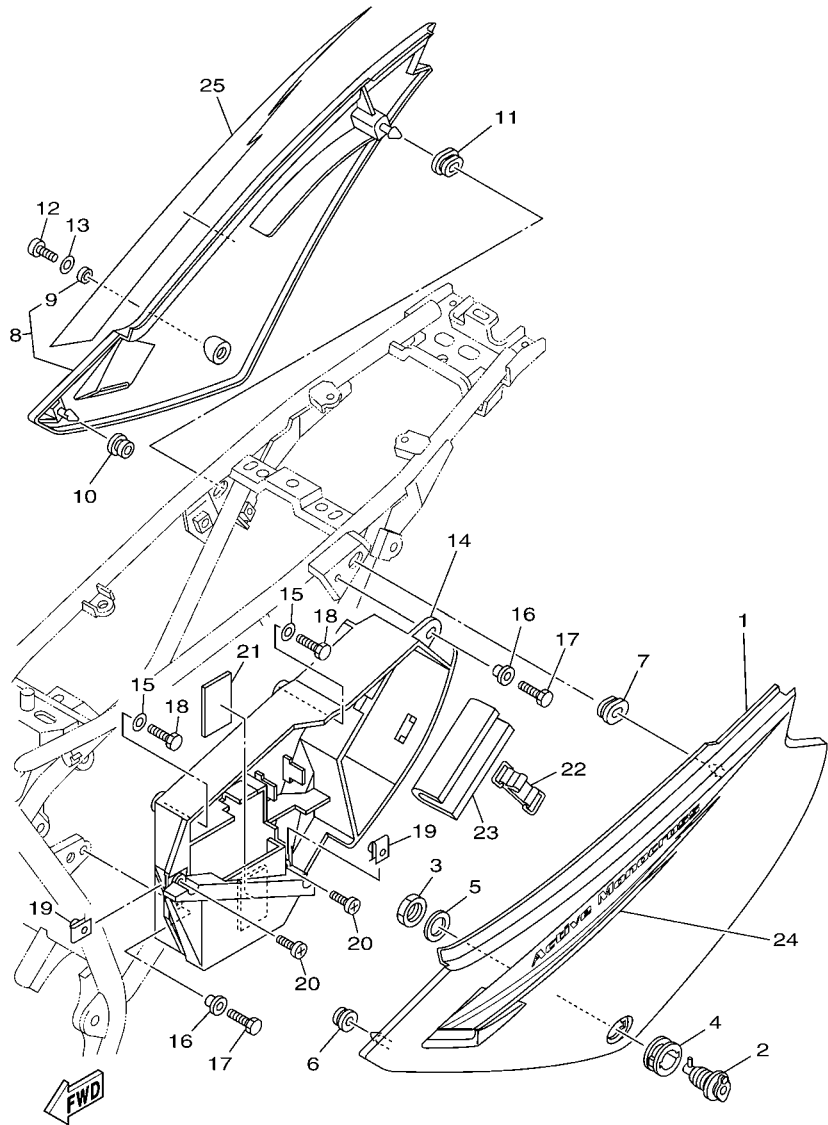


3B21261-D180

FIG. 18 SIDE COVER

CUBIERTA LATERAL

REF. NO.	PART NO. CODIGO Nº	DESCRIPTION DESCRIPCION	3B21			REMARKS OBSERVACIONES
1	5RM-F1711-00	COVER, SIDE 1 CUBIERTA LATERAL 1	1			UR FOR DPBSE UR PARA DPBSE
	5RM-F1711-20	COVER, SIDE 1 CUBIERTA LATERAL 1	1			UR FOR YB UR PARA YB
	5RM-F1711-30	COVER, SIDE 1 CUBIERTA LATERAL 1	1			UR FOR PWS1 UR PARA PWS1
2	35N-F1780-00	LOCK ASSY CERRADURA COMPLETA	1			
3	90170-22187	NUT TUERCA	1			
4	90480-24186	GROMMET TAPON	1			
5	90201-225A4	WASHER, PLATE (T=1.0) ARANDELA PLANA (T=1.0)	1			
6	90480-13426	GROMMET TAPON	1			
7	90480-01868	GROMMET TAPON	1			
8	5RM-F1721-00	COVER, SIDE 2 CUBIERTA LATERAL 2	1			UR FOR DPBSE UR PARA DPBSE
	5RM-F1721-20	COVER, SIDE 2 CUBIERTA LATERAL 2	1			UR FOR YB UR PARA YB
	5RM-F1721-30	COVER, SIDE 2 CUBIERTA LATERAL 2	1			UR FOR PWS1 UR PARA PWS1
9	90387-1001B	.COLLAR .ESPACIADOR	1			
10	90480-13426	GROMMET TAPON	1			
11	90480-01868	GROMMET TAPON	1			
12	9890M-06016	SCREW, BIND TORNILLO DE LIGAR	1			
13	90201-06804	WASHER, PLATE ARANDELA PLANA	1			
14	5RM-F177G-00	BOX, BATTERY CAJA DE BATERIA	1			
15	90201-06804	WASHER, PLATE ARANDELA PLANA	2			
16	90387-064J1	COLLAR ESPACIADOR	2			
17	9700M-06016	BOLT PERNO	2			
18	90101-06W10	BOLT TORNILLO	2			
19	90183-06023	NUT, SPRING TUERCA DE RESORTE	2			
20	9890M-06016	SCREW, BIND TORNILLO DE LIGAR	2			
21	5RM-H2123-00	SEAT, BATTERY ASIENTO DE BATERIA	1			
22	5RM-H2131-00	BAND, BATTERY TIRANTE DE BATERIA	1			
23	5RM-F8267-00	DAMPER 5 AMORTIGUAFDOR 5	1			



3B21261-D180

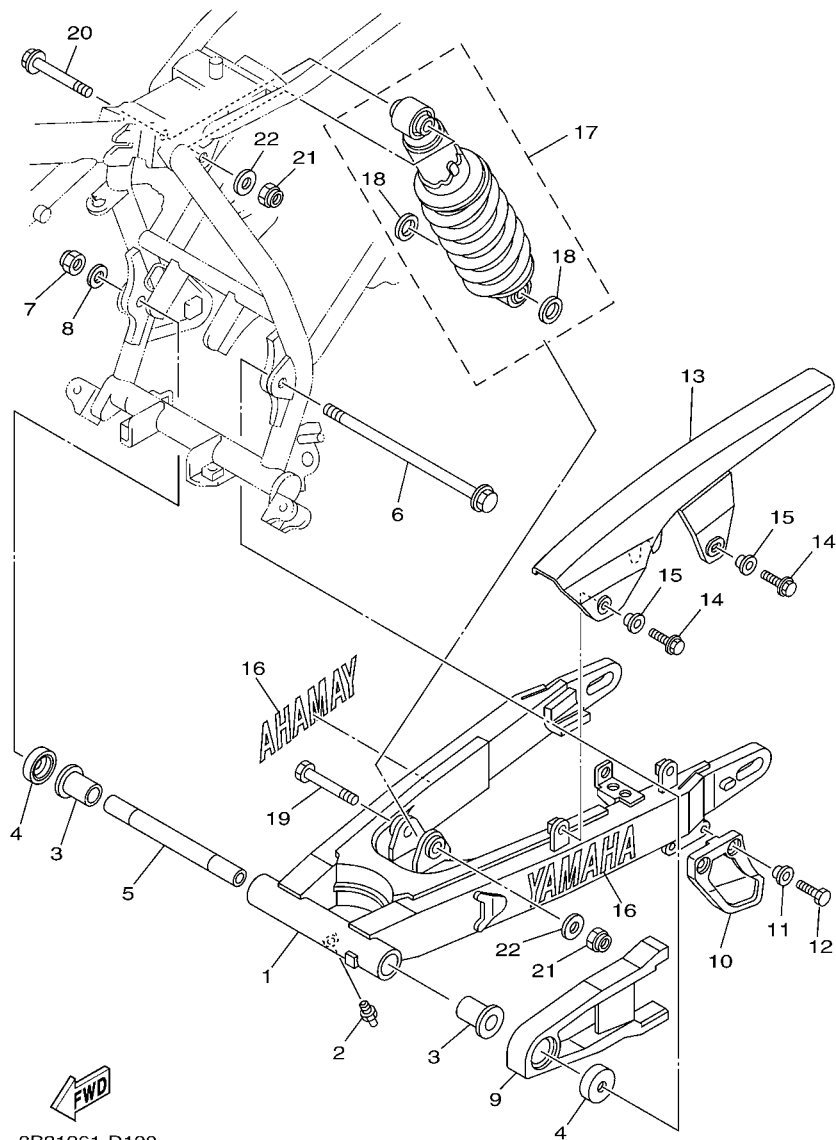
FIG. 18 SIDE COVER

CUBIERTA LATERAL

REF. NO.	PART NO. CODIGO Nº	DESCRIPTION DESCRIPCION	3B21				REMARKS OBSERVACIONES
24	3B2-F173E-60	GRAPHIC 1 GRAFICO 1	1				UR FOR DPBSE UR PARA DPBSE
	3B2-F173E-70	GRAPHIC 1 GRAFICO 1	1				UR FOR YB UR PARA YB
	3B2-F173E-80	GRAPHIC 1 GRAFICO 1	1				UR FOR PWS1 UR PARA PWS1
25	3B2-F173F-60	GRAPHIC 2 GRAFICO 2	1				UR FOR DPBSE UR PARA DPBSE
	3B2-F173F-70	GRAPHIC 2 GRAFICO 2	1				UR FOR YB UR PARA YB
	3B2-F173F-80	GRAPHIC 2 GRAFICO 2	1				UR FOR PWS1 UR PARA PWS1
<hr/>							
<hr/>							
<hr/>							
<hr/>							
<hr/>							
<hr/>							

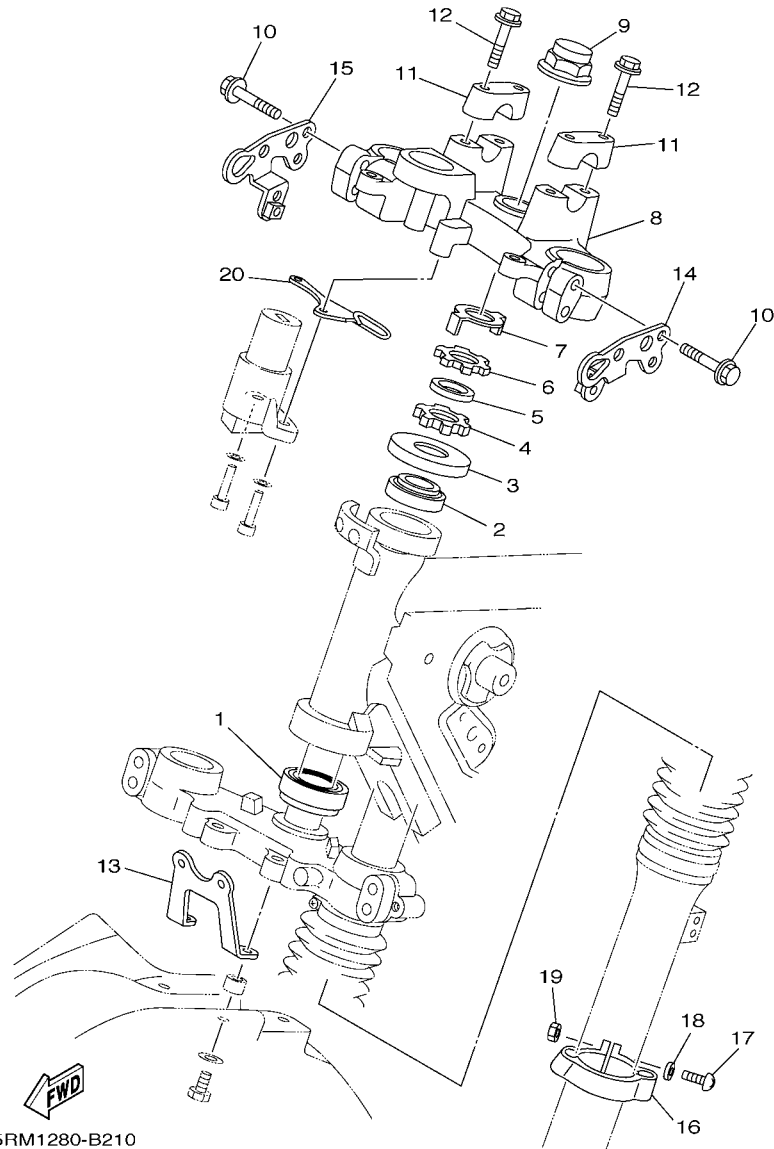
FIG. 19 REAR ARM & SUSPENSION

BRAZO TRASERO & SUSPENSION



3B21261-D190

REF. NO.	PART NO. CODIGO Nº	DESCRIPTION DESCRIPCION	3B21				REMARKS OBSERVACIONES
1	3B2-F2110-00	REAR ARM COMP. BRAZO TRASERO COMPLETO	1				
2	93700-06804	NIPPLE, GREASE BOQUILLA DE ENGRASAR	1				
3	90381-18800	BUSH, SOLID BUJE SOLIDO	2				
4	5L9-F2128-00	COVER, THRUST 1 TAPA DE EMPIJE 1	2				
5	5RM-F2126-00	COLLAR, DISTANCE COLLAR DISTANCIADOR	1				
6	4AN-F2141-10	SHAFT, PIVOT EJE DEL BARCULANTE	1				
7	90185-12134	NUT, SELF-LOCKING TUERCA AUTOBLOCANTE	1				
8	90201-12W69	WASHER, PLATE ARANDELA PLANA	1				
9	5RM-F2151-00	SEAL, GUARD SELLO DE GUARDA	1				
10	5RM-F2199-00	SUPPORT, CHAIN SOPORTE DE CADENA	1				
11	90387-06737	COLLAR ESPACIADOR	2				
12	9702M-06016	BOLT PERNO	2				
13	3B2-F2311-00	CASE, CHAIN CABRECADENA	1				
14	9580M-06014	BOLT, FLANGE TUERCA DE REBORDE	2				
15	90387-064J1	COLLAR ESPACIADOR	2				
16	99244-00160	EMBLEM, YAMAHA EMBLEMA, YAMAHA	2				
17	5RM-22210-01	SHOCK ABSORBER ASSY, REAR AMORTIGUADOR TRASERO COMPLETO	1				
18	5NY-22475-00	.SEAL, DUST .SELLO PARA POLVO	2				
19	90101-12498	BOLT TORNILLO	1				
20	90105-12030	BOLT, FLANGE TORNILLO	1				
21	95617-12100	NUT, U TUERCA	2				
22	90201-124G9	WASHER, PLATE ARANDELA PLANA	2				



5RM1280-B210

FIG. 20 STEERING

DIRECCION

REF. NO.	PART NO. CODIGO Nº	DESCRIPTION DESCRIPCION	3B21				REMARKS OBSERVACIONES
1	93332-00079	BEARING COJINETE	1				
2	93399-99949	BEARING COJINETE	1				
3	5HP-23416-00	COVER, BALL RACE 2 CUBIERTA DE BASE DE BOLA 2	1				
4	90179-25W23	NUT TUERCA	1				
5	90202-26142	WASHER, PLATE ARANDELA DE PLANA	1				
6	90179-25W22	NUT TUERCA	1				
7	5HH-F3418-00	WASHER, SPECIAL ARANDELA ESPECIAL	1				
8	5RM-F3435-00	CROWN, HANDLE PLATINA SUPERIOR	1				
9	90176-22050	NUT, CROWN TUERCA CORONA	1				
10	9502M-08040	BOLT, FLANGE PERNO, DE BRIDA	4				
11	3V9-F3441-10	HOLDER, HANDLE UPPER SOPORTE DE MANUBRIO	2				
12	9502L-08035	BOLT, FLANGE PERNO, DE BRIDA	4				
13	3B2-F3174-00	STAY, HEADLIGHT SOPORTE DEL FARO DELANTERO	1				
14	3B2-H4318-00	STAY, HEADLIGHT 1 APOYO DE FARO DELANTERO 1	1				
15	3B2-H4319-00	STAY, HEADLIGHT 2 APOYO DE FARO DELANTERO 2	1				
16	4AN-F3317-01	HOLDER, CABLE SOSTEN DE CABLE	1				
17	9851M-05020	SCREW, PAN HEAD TORNILLO DE CABEZA CON PLANA	1				
18	9290M-05200	WASHER ARANDELA	1				
19	9530M-05600	NUT TUERCA	1				
20	3B2-F3389-00	GUIDE, CABLE GUIA DE CABLE	1				



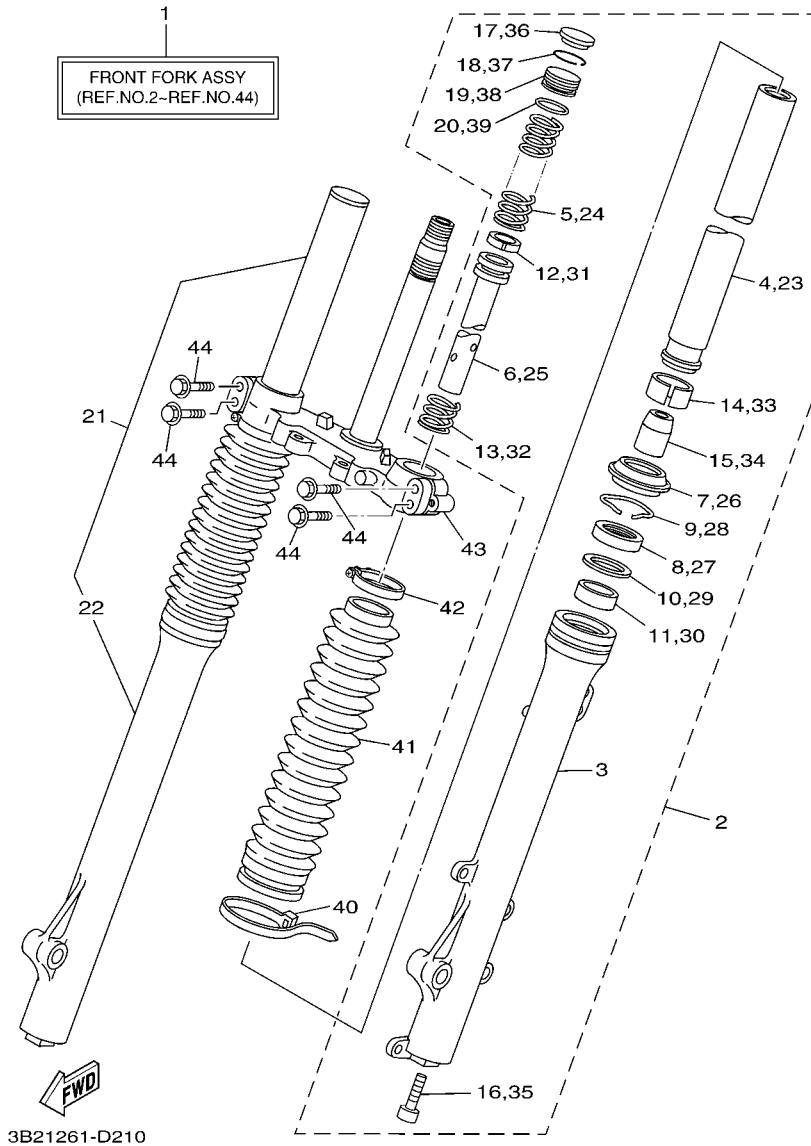


FIG. 21 FRONT FORK

HORQUILLA DELANTERA

REF. NO.	PART NO. CODIGO Nº	DESCRIPTION DESCRIPCION	3B21			REMARKS OBSERVACIONES
1	5RM-F3100-00	FRONT FORK ASSY HORQUILLA DELANTERA COMPLETA	1			
2	5RM-F3102-00	FRONT FORK ASSY (L.H) HORQUILLA DELANTERA COMPL.(MI)	1			
3	5RM-F3126-00	.TUBE, OUTER (LEFT) .TUBO EXTERIOR (IZQUIERDO)	1			
4	5RM-F3110-00	.INNER TUBE COMP.1 .TUBO INTERIOR COMPLETO 1	1			
5	5RM-F3351-00	.SPRING .RESORTE	1			
6	5RM-F3171-00	.PISTON, FRONT FORK .PISTON HORQUILLA DELANT.	1			
7	2TW-F3144-A0	.SEAL, DUST .GUARDAPOLVO	1			
8	2TW-F3145-A0	.OIL SEAL .RETEN DE ACEITE	1			
9	34X-23156-00	.CLIP, OIL SEAL .PRESILLA DEL RETEN DE ACEITE	1			
10	10V-23147-00	.O-RING .ARO	1			
11	5RM-F3125-00	.METAL, SLIDE 1 .METAL CORREDIZO 1	1			
12	34X-23157-00	.RING, PISTON .ANILLO DEL PISTON	1			
13	34X-23151-00	.SPRING, REBOUND .RESORTE DE REBOTE	1			
14	5RM-F3135-00	.METAL, SLIDE 2 .METAL CORREDIZO 2	1			
15	4AN-F3166-00	.SPACER, OIL LOCK .SEPARADOR CIERRE DE ACEITE	1			
16	3M7-23181-00	.BOLT, HEXAGON SOCKET HEAD .TORNILLO CABEZAHEXAGONAL	1			WITH WASHER CON ARANDELA
17	2TW-F3168-A0	.CAP, FRONT FORK .TAPA DE HORQUILLA DELANTERA	1			
18	1UA-23153-00	.RING, SNAP .ANILLO DE ENGANCHE	1			
19	2TW-F3111-A0	.BOLT, CAP .TAPON	1			
20	35E-23114-00	.GASKET .EMPAQUE	1			
21	5RM-F3103-00	FRONT FORK ASSY (R.H) HORQUILLA DELANTERA COMPL.(MD)	1			
22	5RM-F3136-00	.TUBE, OUTER (RIGHT) .TUBO EXTERIOR	1			
23	5RM-F3110-00	.INNER TUBE COMP.1 .TUBO INTERIOR COMPLETO 1	1			
24	5RM-F3351-00	.SPRING .RESORTE	1			
25	5RM-F3171-00	.PISTON, FRONT FORK .PISTON HORQUILLA DELANT.	1			
26	2TW-F3144-A0	.SEAL, DUST .GUARDAPOLVO	1			
27	2TW-F3145-A0	.OIL SEAL .RETEN DE ACEITE	1			

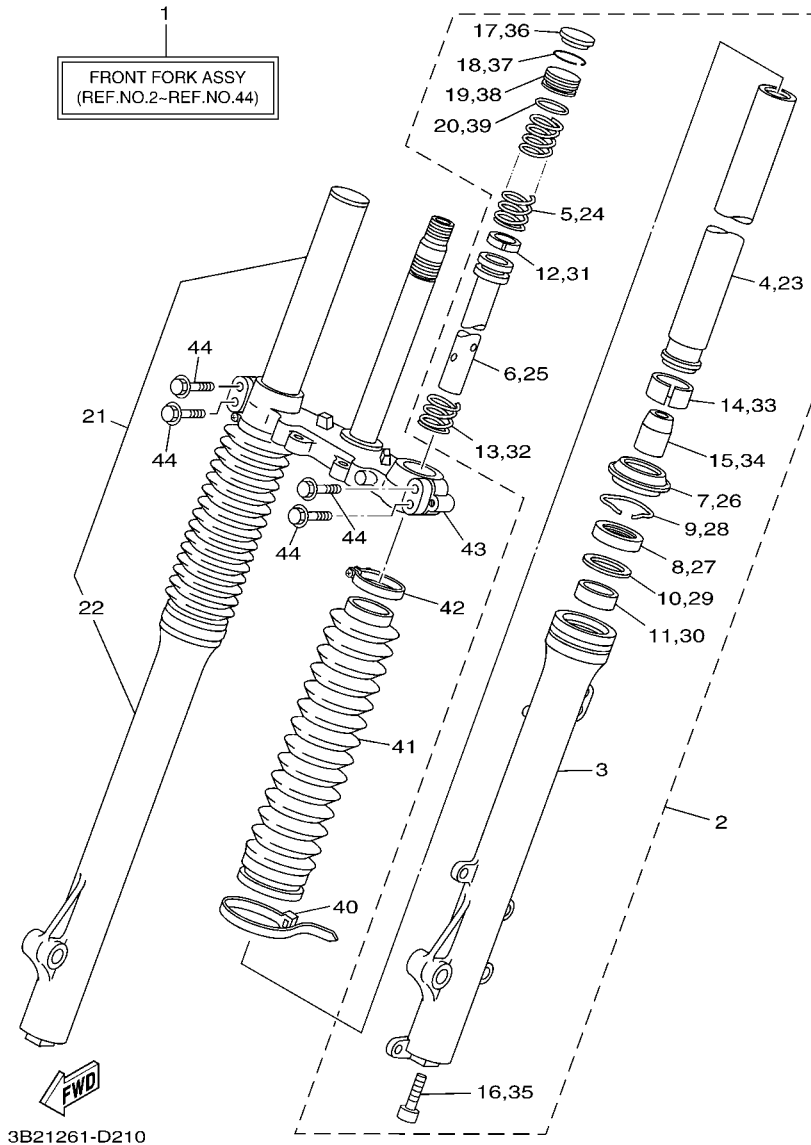
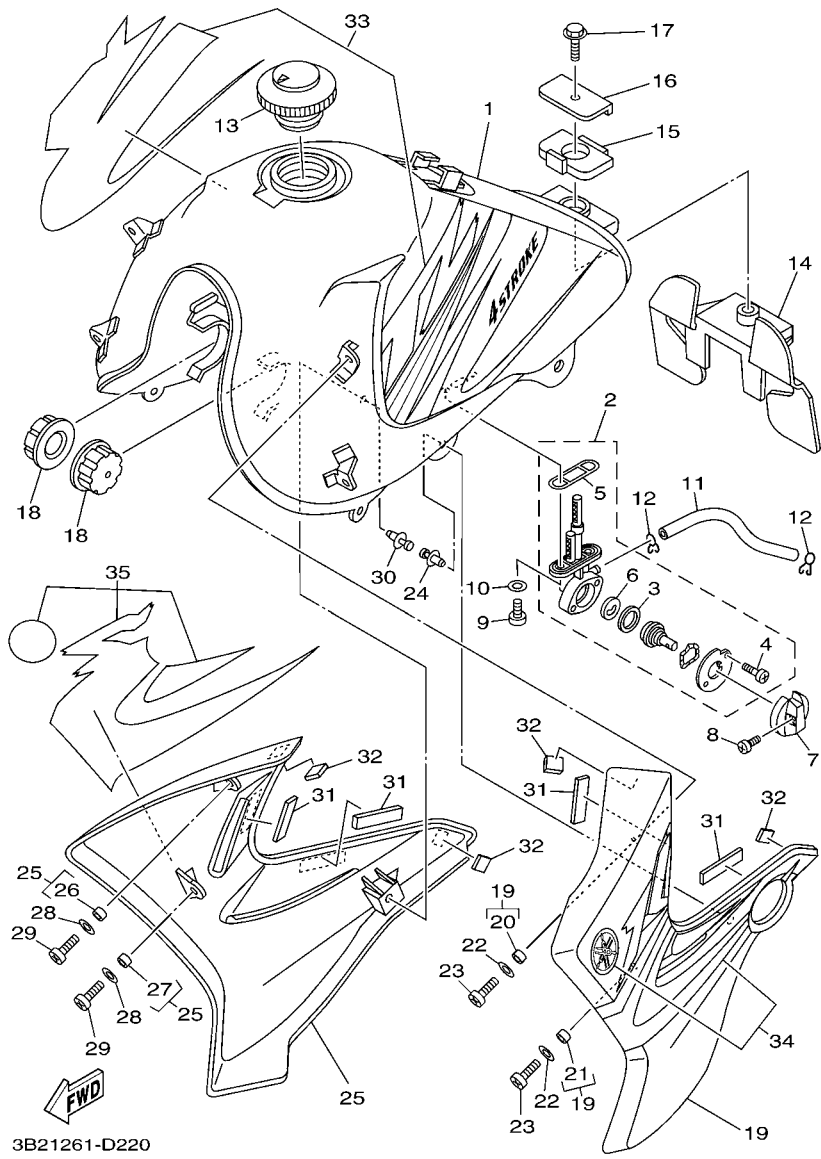


FIG. 21 FRONT FORK

HORQUILLA DELANTERA

REF. NO.	PART NO. CODIGO Nº	DESCRIPTION DESCRIPCION	3B21				REMARKS OBSERVACIONES
28	34X-23156-00	.CLIP, OIL SEAL .PRESILLA DEL RETEN DE ACEITE	1				
29	10V-23147-00	.O-RING .ARO	1				
30	5RM-F3125-00	.METAL, SLIDE 1 .METAL CORREDIZO 1	1				
31	34X-23157-00	.RING, PISTON .ANILLO DEL PISTON	1				
32	34X-23151-00	.SPRING, REBOUND .RESORTE DE REBOTE	1				
33	5RM-F3135-00	.METAL, SLIDE 2 .METAL CORREDIZO 2	1				
34	4AN-F3166-00	.SPACER, OIL LOCK .SEPARADOR CIERRE DE ACEITE	1				
35	3M7-23181-00	.BOLT, HEXAGON SOCKET HEAD .TORNILLO CABEZAHEXAGONAL	1				WITH WASHER CON ARANDELA
36	2TW-F3168-A0	.CAP, FRONT FORK .TAPA DE HORQUILLA DELANTERA	1				
37	1UA-23153-00	.RING, SNAP .ANILLO DE ENGANCHE	1				
38	2TW-F3111-A0	.BOLT, CAP .TAPON	1				
39	35E-23114-00	.GASKET .EMPAQUE	1				
40	4AN-F3192-W0	BAND BANDA	2				
41	5RM-F3191-00	BOOT FUNDA	2				
42	4AN-F3192-10	BAND BANDA	2				
43	5RM-F3340-00	UNDER BRACKET COMP. PLATINA INFERIOR COMPLETA	1				
44	4AN-F3346-10	BOLT 1 PERNO 1	4				



3B21261-D220

FIG. 22 FUEL TANK

DEPOSITO DE COMBUSTIBLE

REF. NO.	PART NO. CODIGO Nº	DESCRIPTION DESCRIPCION	3B21		REMARKS OBSERVACIONES
1	3B2-F4110-00-P0	FUEL TANK COMP. DEPOSITO DE COMBUSTIBLE COMP.	1		UR DPBSE UR DPBSE
	3B2-F4110-00-33	FUEL TANK COMP. DEPOSITO DE COMBUSTIBLE COMP.	1		UR YB UR YB
	3B2-F4110-00-P1	FUEL TANK COMP. DEPOSITO DE COMBUSTIBLE COMP.	1		UR PWS1 UR PWS1
2	5RM-F4500-00	FUEL COCK ASSY 1 GRIFO DE COMBUSTIBLE 1	1		
3	5HH-F4534-00	.SEAL, COCK .SELLO DE GRIFO	1		
4	9850L-03008	.SCREW, PAN HEAD .TORNILLO DE CABEZA CON PLANA	2		
5	5HH-F4512-00	.GASKET .EMPAQUE	1		
6	5HH-F4523-00	.VALVE .VALVULA	1		
7	1YH-F4524-00	LEVER, COCK LLAVE DEL GRIFO	1		
8	90157-03122	SCREW, PAN HEAD TORNILLO CABEZA CONICA PLANA	1		
9	9890M-06016	SCREW, BIND TORNILLO DE LIGAR	2		
10	90202-06W01	WASHER, PLATE ARANDELA DE PLANA	2		
11	90445-10490	HOSE (L165) TUBO (L165)	1		
12	90467-09W06	CLIP PRESILLA	2		
13	5HH-F4610-02	CAP ASSY TAPA COMPLETA	1		
14	5RM-F4182-00	DAMPER, LOCATING 2 AMORTIGUADOR DE MONTAJE 2	1		
15	5RM-F4183-00	DAMPER, LOCATING 3 AMORTIGUADOR DE MONTAJE 3	1		
16	5RM-F4186-00	WASHER, SPECIAL ARANDELA ESPECIAL	1		
17	9582M-06012	BOLT, FLANGE TUERCA DE REBORDE	1		
18	3B2-F4181-00	DAMPER, LOCATING 1 AMORTIGUADOR DE MONTAJE 1	2		
19	5RM-F137W-00	SCOOP, AIR 1 CUBIERTA DE GUIA DE AIRE 1	1		UR FOR DPBSE UR PARA DPBSE
	5RM-F137W-20	SCOOP, AIR 1 CUBIERTA DE GUIA DE AIRE 1	1		UR FOR YB UR PARA YB
	5RM-F137W-30	SCOOP, AIR 1 CUBIERTA DE GUIA DE AIRE 1	1		UR FOR PWS1 UR PARA PWS1
20	90387-060T4	.COLLAR .ESPACIADOR	1		
21	90387-1001C	.COLLAR .ESPACIADOR	1		
22	90201-06804	WASHER, PLATE ARANDELA PLANA	2		
23	9890M-06012	SCREW, BIND TORNILLO DE LIGAR	2		

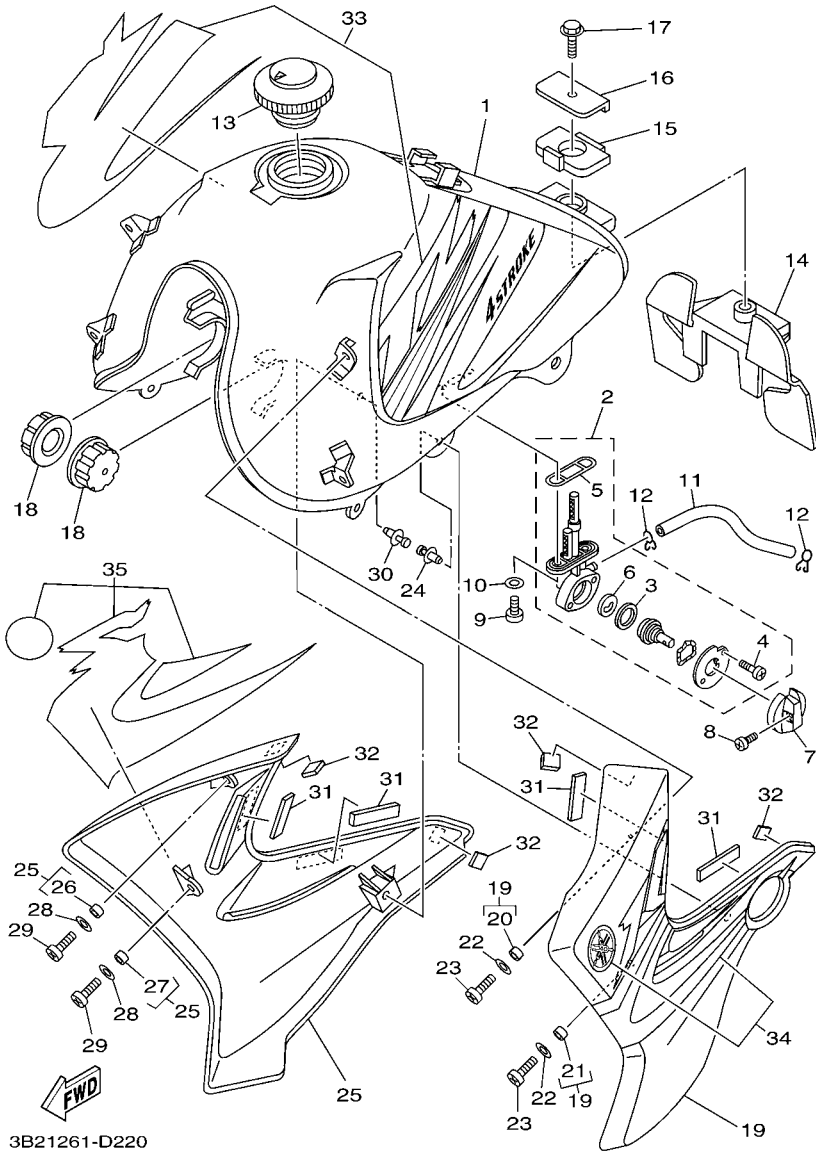


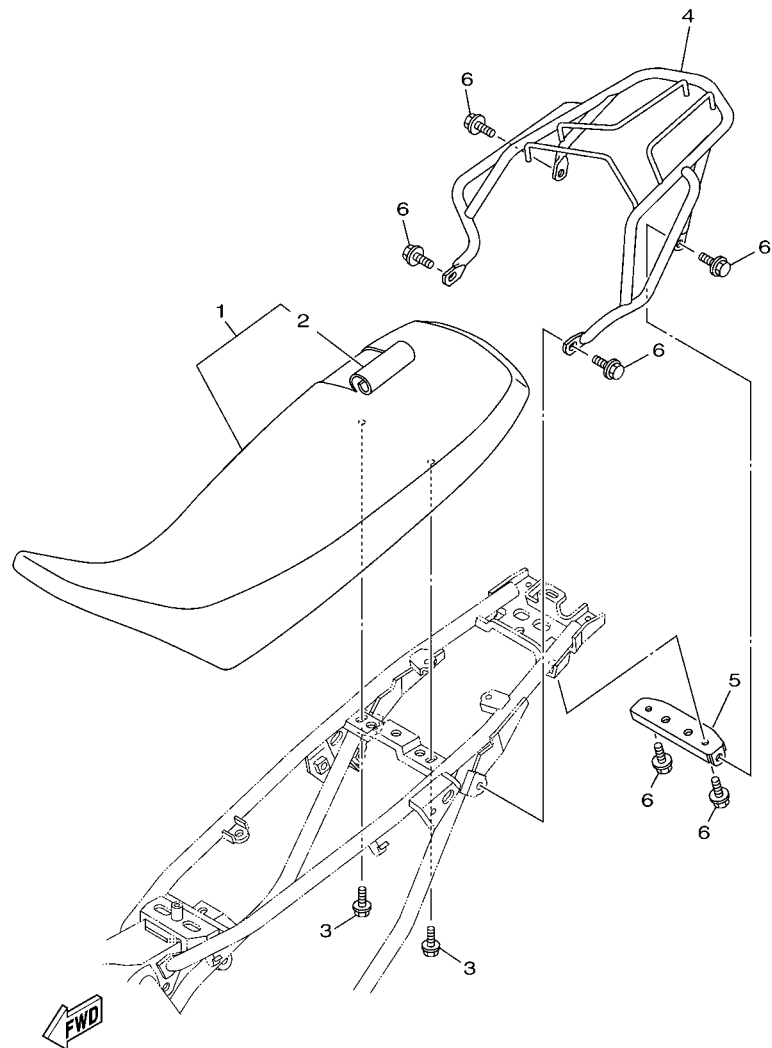
FIG. 22 FUEL TANK

DEPOSITO DE COMBUSTIBLE

REF. NO.	PART NO. CODIGO Nº	DESCRIPTION DESCRIPCION	3B21			REMARKS OBSERVACIONES
24	90269-07077	RIVET REMACHE	1			
25	5RM-F137X-00	SCOOP, AIR 2 CUBIERTA DE GUIA DE AIRE 2	1			UR FOR DPBSE UR PARA DPBSE
	5RM-F137X-20	SCOOP, AIR 2 CUBIERTA DE GUIA DE AIRE 2	1			UR FOR YB UR PARA YB
	5RM-F137X-30	SCOOP, AIR 2 CUBIERTA DE GUIA DE AIRE 2	1			UR FOR PWS1 UR PARA PWS1
26	90387-060T4	.COLLAR .ESPACIADOR	1			
27	90387-1001C	.COLLAR .ESPACIADOR	1			
28	90201-06804	WASHER, PLATE ARANDELA PLANA	2			
29	9890M-06012	SCREW, BIND TORNILLO DE LIGAR	2			
30	90269-07077	RIVET REMACHE	1			
31	5RM-H3523-00	DAMPER AMORTIGUADOR	4			
32	5RM-H4753-00	DAMPER AMORTIGUADOR	4			
33	3B2-F4240-60	GRAPHIC SET JUEGO DE CALCOMANIAS	1			UR FOR DPBSE UR PARA DPBSE
	3B2-F4240-70	GRAPHIC SET JUEGO DE CALCOMANIAS	1			UR FOR YB UR PARA YB
	3B2-F4240-80	GRAPHIC SET JUEGO DE CALCOMANIAS	1			UR FOR PWS1 UR PARA PWS1
34	3B2-F4230-60	GRAPHIC SET JUEGO DE CALCOMANIAS	1			UR FOR DPBSE UR PARA DPBSE
	3B2-F4230-70	GRAPHIC SET JUEGO DE CALCOMANIAS	1			UR FOR YB UR PARA YB
	3B2-F4230-80	GRAPHIC SET JUEGO DE CALCOMANIAS	1			UR FOR PWS1 UR PARA PWS1
35	3B2-F4250-60	GRAPHIC SET JUEGO DE CALCOMANIAS	1			UR FOR DPBSE UR PARA DPBSE
	3B2-F4250-70	GRAPHIC SET JUEGO DE CALCOMANIAS	1			UR FOR YB UR PARA YB
	3B2-F4250-80	GRAPHIC SET JUEGO DE CALCOMANIAS	1			UR FOR PWS1 UR PARA PWS1

FIG. 23 SEAT

ASIENTO

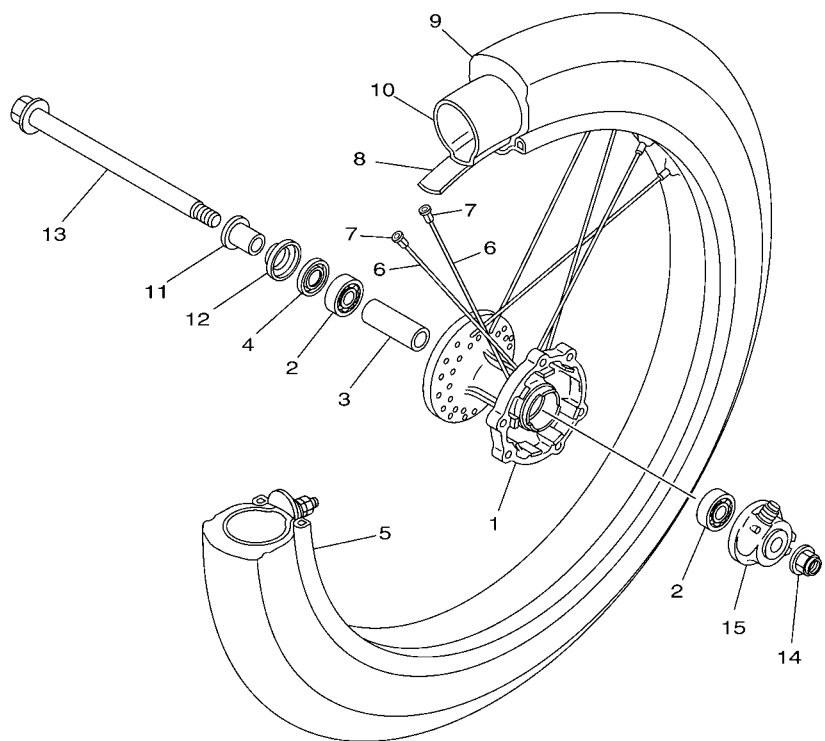


3B21261-D230

REF. NO.	PART NO. CODIGO Nº	DESCRIPTION DESCRIPCION	3B21			REMARKS OBSERVACIONES
1	3B2-F4730-00	DOUBLE SEAT ASSY SILLIN DOBLE COMPLETO	1			
2	3B2-F4731-00	.COVER, SEAT .FUNDA DE SILLIN	1			
3	9580M-06014	BOLT, FLANGE TUERCA DE REBORDE	2			
4	3B2-F4830-00	SUB CARRIER ASSY SUBPORTADOR COMPLETO	1			
5	3B2-F4832-00	BRACKET, CARRIER 1 SOPORTE DE PORTADOR 1	1			
6	9582M-08014	BOLT, FLANGE TUERCA DE REBORDE	6			

FIG. 24 FRONT WHEEL

RUEDA DELANTERA



REF. NO.	PART NO. CODIGO Nº	DESCRIPTION DESCRIPCION	3B21				REMARKS OBSERVACIONES
1	4AN-F5111-10	HUB, FRONT MASA DELANTERA	1				
2	93306-20205	BEARING COJINETE	2				KOYO KOYO
3	90560-15290	SPACER SEPARADOR	1				
4	93102-20827	OIL SEAL SELLO ACEITE	1				
5	94416-21800	RIM (1.60-21) ARO (1.60-21)	1				
6	5RM-F5196-00	SPOKE, INNER 1 RAYOS INTERNO 1	36				
7	5HH-F5195-01	NIPPLE, SPOKE NIPLE	36				
8	94325-21117	BAND,RIM (1.85-21) BANDA DE ARO (1.85-21)	1				YOKOHAMA YOKOHAMA
9	94108-218L0	TIRE (80/90-21 48T) NEUMATICO (80/90-21 48T)	1				PIRELLI PIRELLI
10	94227-21848	TUBE (80/100-21 TR4) TUBO (80/100-21 TR4)	1				PIRELLI PIRELLI
11	90387-15W36	COLLAR ESPACIADOR	1				
12	2TY-F5118-00	COVER, HUB DUST CUBIERTA DE MASA PARA POLVO	1				
13	5RM-F5181-00	AXLE, WHEEL EJE DE LA RUEDA	1				
14	95607-14200	NUT, SELF-LOCKING TUERCA DE AUTO-CIERRE	1				
15	4AN-F5190-02	GEAR UNIT ASSY UNIDAD DE ENGRANAJE COMPLETA	1				



3B21261-D240

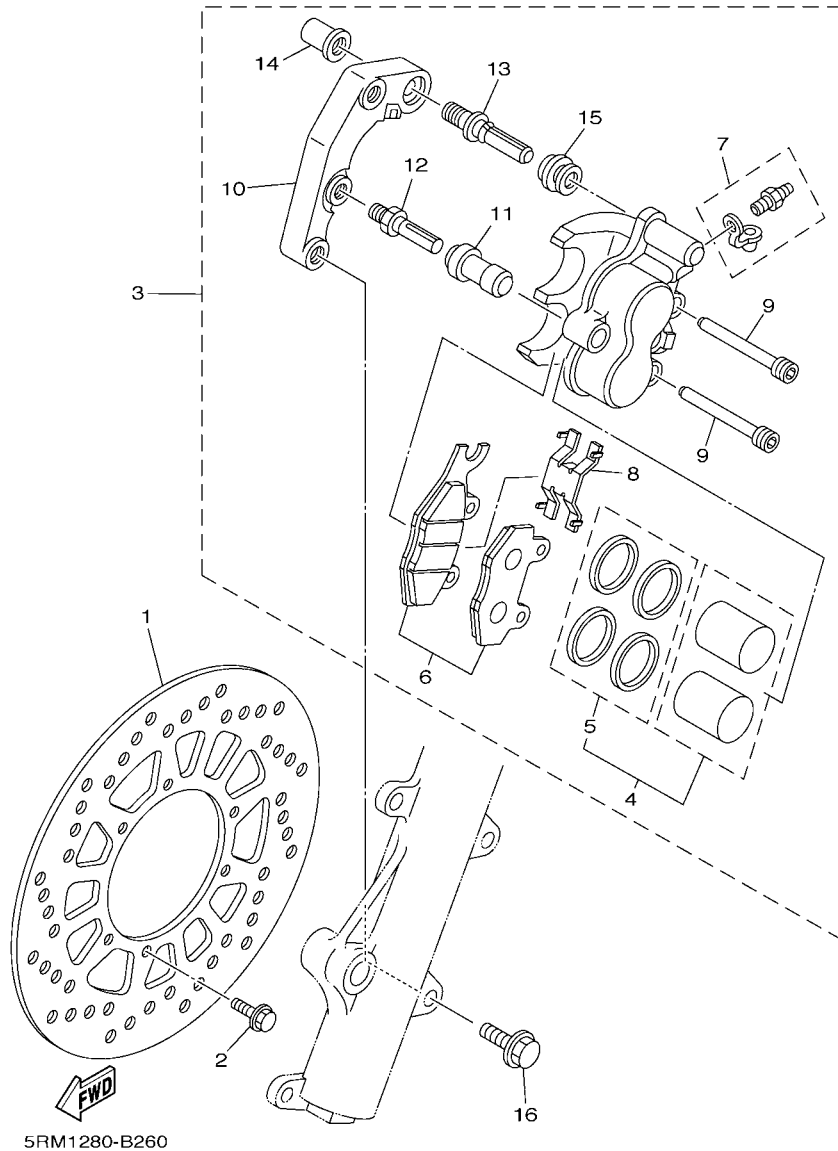


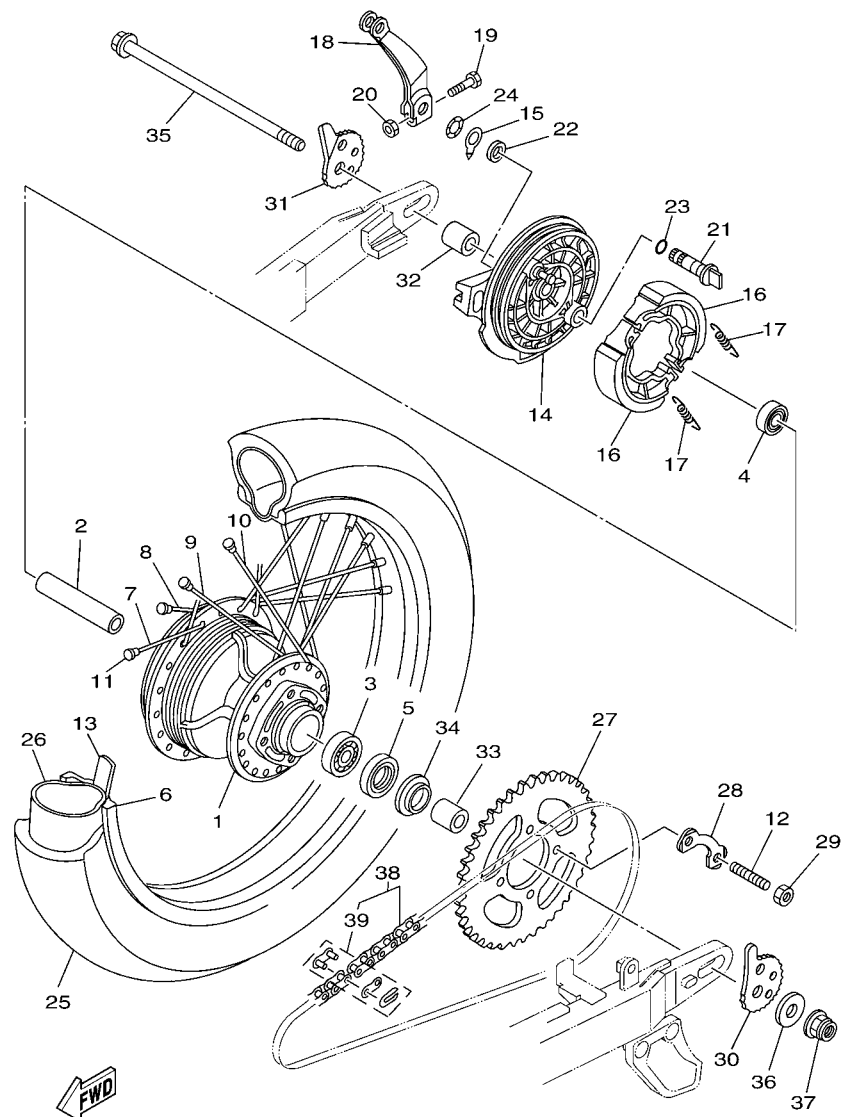
FIG. 25 FRONT BRAKE CALIPER

CALIBRE FRENO DELANTERA

REF. NO.	PART NO. CODIGO Nº	DESCRIPTION DESCRIPCION	3B21				REMARKS OBSERVACIONES
1	5RM-F582T-00	DISC, BRAKE (LEFT) DISCO DE FRENO (IZQUIERDO)	1				
2	90105-06813	BOLT, FLANGE TORNILLO	6				
3	5RM-F580T-00	CALIPER ASSY (LEFT) CALIBRE COMPLETO (IZQUIERDO)	1				
4	5RM-W0057-00	.PISTON ASSY, CALIPER .PISTON COMPLETO PINZA	1				
5	5RM-W0047-00	.CALIPER SEAL KIT .JUEGO DE RETENES DE PINZA	1				
6	5RM-W0045-10	.BRAKE PAD KIT .JUEGO DE COJIN DE FRENO	1				
7	5HH-W0048-00	.BLEED SCREW KIT .CJTO TORNILLO DE PURGA	1				
8	5HH-F5934-00	.SPRING, PAD .RESORTE, COJIN	1				
9	5HH-F5924-00	.PIN, PAD .PASADOR	2				
10	5RM-F5921-00	.BRACKET, SUPPORT .MENSULA DE SOPORTE	1				
11	5HH-F5937-00	.BOOT 2 .FUNDA	1				
12	5HH-F5926-00	.BOLT .PERNO	1				
13	5HH-F536G-00	.PIN .PASADOR	1				
14	5HH-F5961-00	.NUT .TUERCA	1				
15	5HH-F5917-00	.BOOT, CALIPER .FUNDA DE CALIBRE	1				
16	90105-10638	BOLT, FLANGE TORNILLO	2				

FIG. 26 REAR WHEEL

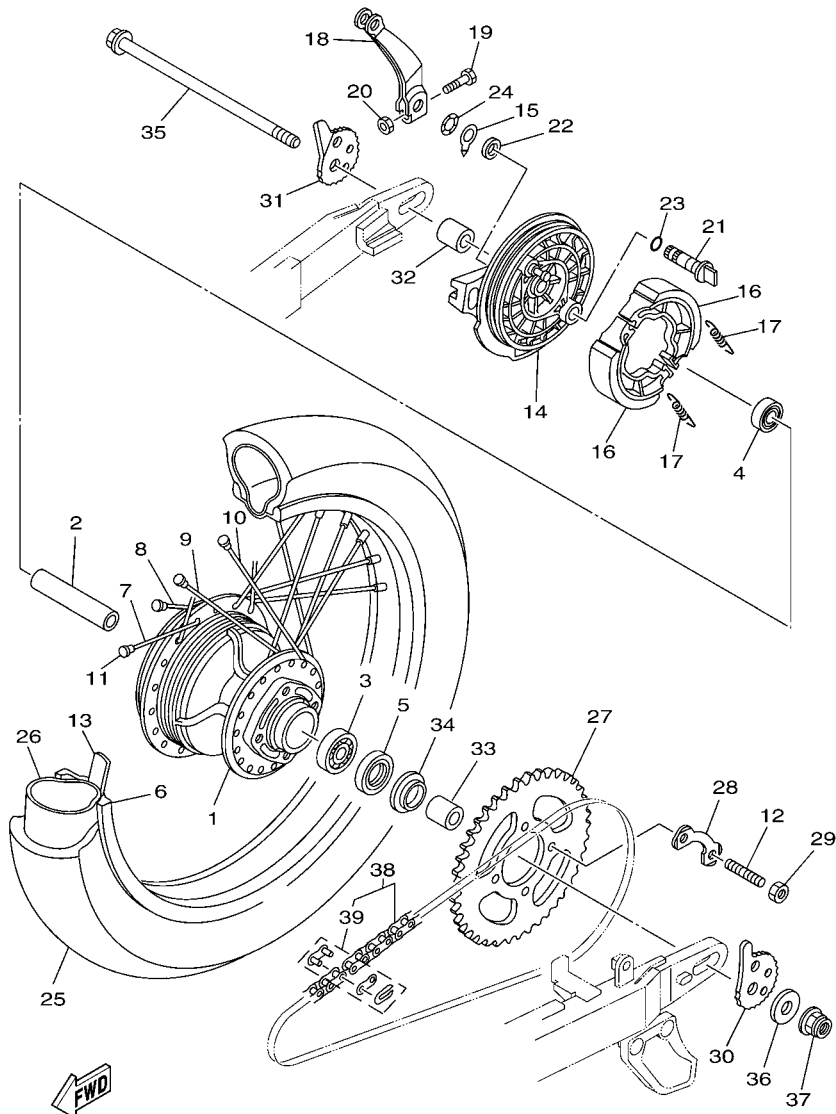
RUEDA TRASERA



3B21261-D260

REF. NO.	PART NO. CODIGO Nº	DESCRIPTION DESCRIPCION	3B21			REMARKS OBSERVACIONES
1	5RM-F5311-00	HUB, REAR MASA TRASERA	1			
2	90560-15313	SPACER SEPARADOR	1			
3	93306-30212	BEARING COJINETE	1			
4	93306-20212	BEARING COJINETE	1			
5	93106-26005	OIL SEAL SELLO ACEITE	1			
6	94418-18801	RIM (1.85-18) ARO (1.85-18)	1			
7	5RM-F5396-00	SPOKE, INNER 2 RAYOS INTERNO 2	9			
8	5RM-F5397-00	SPOKE, OUTER 2 RAYOS EXTERNO 2	9			
9	5RM-F5391-00	SPOKE SET, INNER 1 JUEGO RAYOS INTERNO 1	9			
10	5RM-F5392-00	SPOKE SET, OUTER 1 JUEGO RAYOS EXTERNO 1	9			
11	5HH-F5195-01	NIPPLE, SPOKE NIPLE	36			
12	90116-10390	BOLT, STUD ESPARRAGO	4			
13	94325-18801	BAND,RIM (2.15-18) BANDA DE ARO (2.15-18)	1			PIRELLI PIRELLI
14	5RM-F5321-00	PLATE, BRAKE SHOE PLACA DE ZAPATA DE FRENO	1			
15	5HH-F533A-00	PLATE, INDICATOR PLACA INDICADOR	1			
16	5HH-F5330-00	BRAKE SHOE COMP. ZAPATA DE FRENO COMPLETA	2			
17	90506-15260	SPRING, TENSION RESORTE DE TENSION	2			
18	5RM-F5355-00	LEVER, CAMSHAFT PALANCA DE ARBOL DE LEVAS	1			
19	90101-06W00	BOLT TORNILLO	1			
20	9530M-06600	NUT TUERCA	1			
21	5RM-F5351-00	CAMSHAFT ARBOL DE LEVAS	1			
22	93109-14021	OIL SEAL SELLO ACEITE	1			
23	93210-14104	O-RING ANILLO O	1			
24	90206-14093	WASHER, WAVE ARANDELA ONDULADA	1			
25	94111-188L1	TIRE (110/80-18 58T) NEUMATICO (110/80-18 58T)	1			PIRELLI PIRELLI PIRELLI
26	94211-18850	TUBE (100/100-18) TUBO (100/100-18)	1			
27	3B2-F5450-20	SPROCKET, DRIVEN (50T) CORONA (50T)	1			





3B21261-D260

FIG. 26 REAR WHEEL

RUEDA TRASERA

REF. NO.	PART NO. CODIGO Nº	DESCRIPTION DESCRIPCION	3B21			REMARKS OBSERVACIONES
28	3TL-F5412-00	WASHER ARANDELA	2			
29	90170-10219	NUT TUERCA	4			
30	3B2-F5388-00	PULLER, CHAIN 1 TIRADOR DE CADENA 1	1			
31	3B2-F5389-00	PULLER, CHAIN 2 TIRADOR DE CADENA 2	1			
32	90387-15802	COLLAR ESPACIADOR	1			
33	90387-15802	COLLAR ESPACIADOR	1			
34	5L9-F5367-00	COVER, HUB DUST CUBIERTA DE MASA PARA POLVO	1			
35	5RM-F5381-00	AXLE, WHEEL EJE DE RUEDA	1			
36	90201-14W70	WASHER, PLATE ARANDELA PLANA	1			
37	95607-14200	NUT, SELF-LOCKING TUERCA DE AUTO-CIERRE	1			
38	9Y581-97123	CHAIN (DID428HD-124LL) CADENA (DID428HD-124LL)	1			
39	94681-97001	.JOINT.CHAIN (DID428HD-RJ) .CONECTOR DE CADENA(DID428HD-RJ)	1			

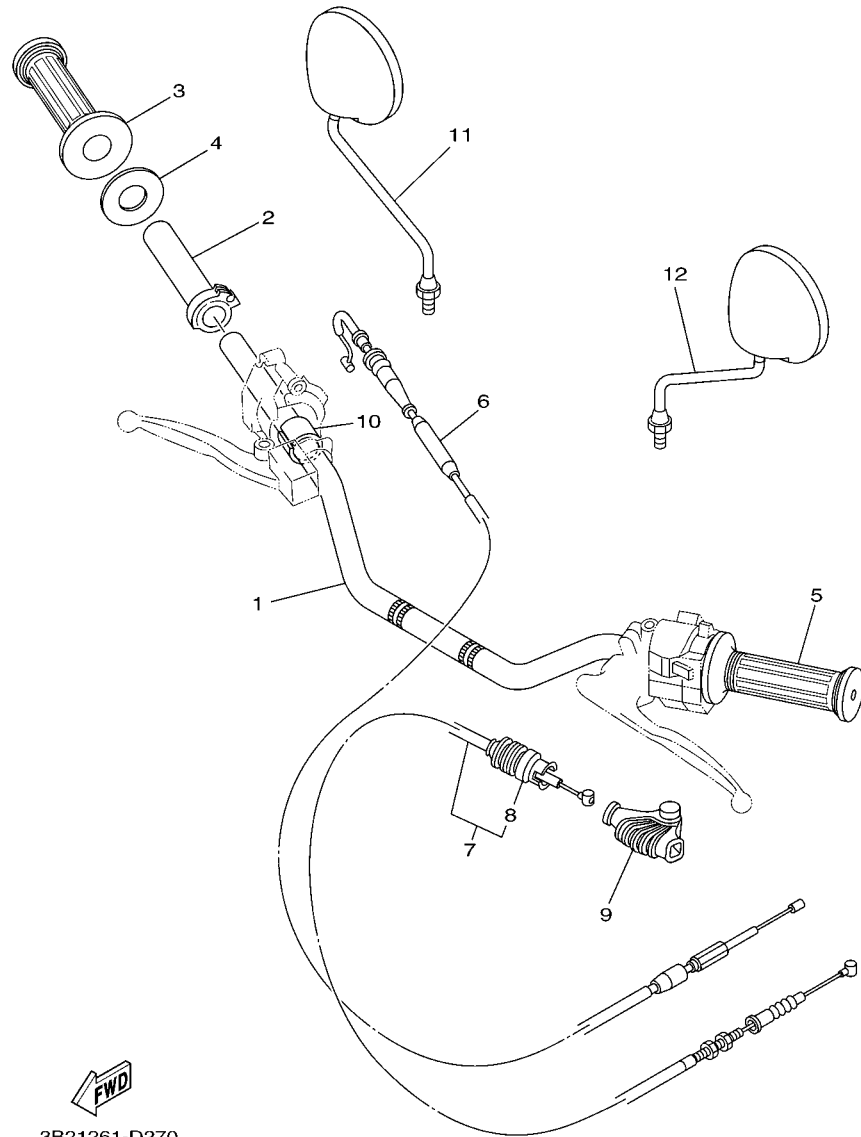
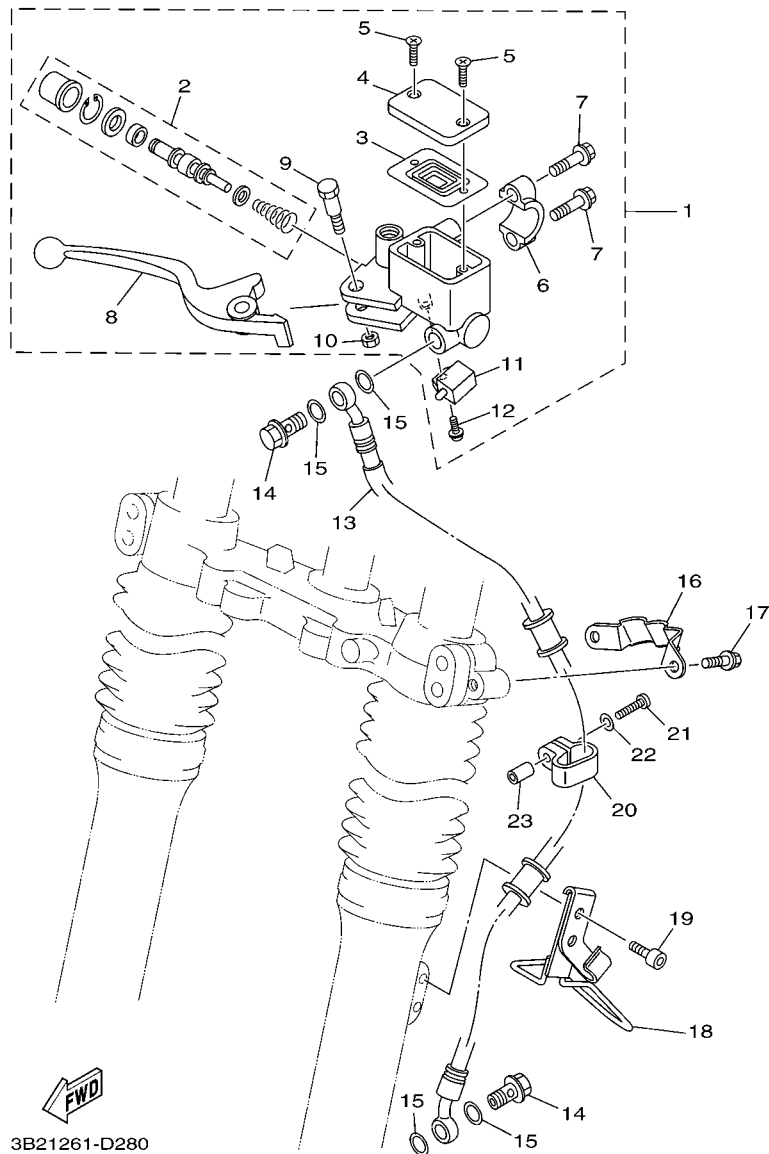


FIG. 27 STEERING HANDLE & CABLE MANILLAR & CABLE

REF. NO.	PART NO. CODIGO Nº	DESCRIPTION DESCRIPCION	3B21				REMARKS OBSERVACIONES
1	3B2-F6111-00	HANDLEBAR MANUBRIO	1				
2	3TL-F6243-00	TUBE, THROTTLE GUIDE TUBO DE GUIA DE OBTURADOR	1				
3	3TL-F6242-00	GRIP (RIGHT) EMPUNADURA (MD)	1				
4	5RM-F6249-00	RING, LEAF ANILLO DE FLEJE	1				
5	3TL-F6241-00	GRIP EMPUNADURA	1				
6	5RM-F6311-00	CABLE, THROTTLE 1 CABLE DE ACELERADOR 1	1				
7	5RM-F6335-00	CABLE, CLUTCH CABLE DE EMBRAGUE	1				
8	2TY-F6342-00	.BOOT, CABLE .FUNDA DE CABLE	1				
9	5RM-F6372-00	COVER, HANDLE LEVER 1 CUBIERTA DE PALANCA DE MANUB 1	1				
10	90387-227H7	COLLAR ESPACIADOR	1				
11	5VA-F6280-00	REAR VIEW MIRROR ASSY (LEFT) ESPEJO COMPLETO (IZQUIERDO)	1				
12	5VA-F6290-00	REAR VIEW MIRROR ASSY (RIGHT) ESPEJO COMPLETO (DERECHO)	1				

FIG. 28 FRONT MASTER CYLINDER CILINDRO MAESTRO DELANTERO

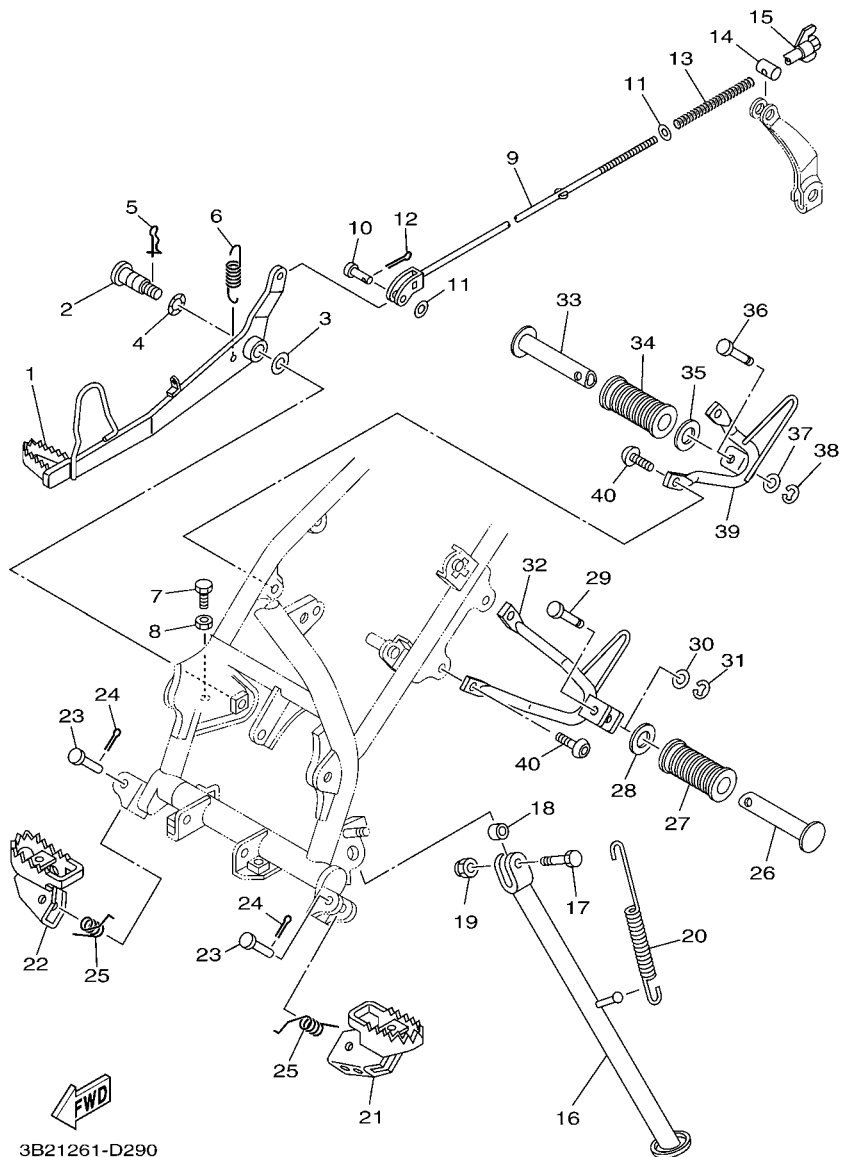


3B21261-D280

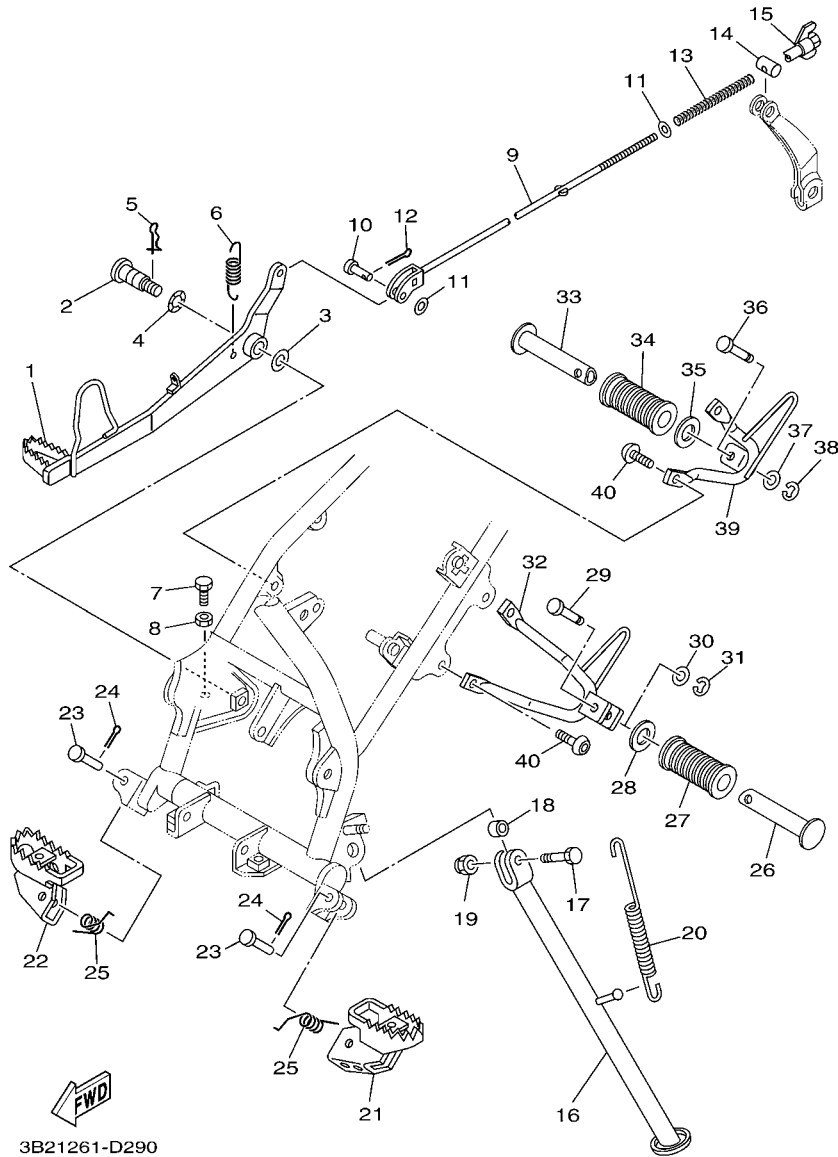
REF. NO.	PART NO. CODIGO Nº	DESCRIPTION DESCRIPCION	3B21				REMARKS OBSERVACIONES
1	5RM-F583T-00	MASTER CYLINDER ASSY CILINDRO MAESTRO COMPLETO	1				
2	5RM-W0041-00	.CYLINDER KIT, MASTER .JUEGO DE CILINDRO MAESTRO	1				
3	5HH-F5854-00	.DIAPHRAGM, RESERVOIR .DIAFRAGMA TANQUE RESERVA	1				
4	5HH-F5852-00	.CAP, RESERVOIR .TAPA DE TANQUE DE RESERVA	1				
5	9870M-04012	.SCREW, FLAT HEAD .TORNILLO DE CABEZA PLANA	2				
6	5HH-F5867-00	.BRACKET, MASTER CYLINDER .SOPORTE DE CILINDRO MAESTRO	1				
7	5HH-F6332-00	.BOLT, FLANGE .TORNILLO	2				
8	5RM-H3922-00	.LEVER 2 .PALANCA 2	1				
9	90109-06577	.BOLT .PERNO	1				
10	9560M-06100	.NUT, U .TUERCA AUTOBLOCANTE	1				
11	5HH-H3980-10	.FRONT STOP SWITCH ASSY .INTERRUP. DE PARADA DELANTERO	1				
12	9760L-04312	.SCREW, PAN HEAD WITH WASHER .TORNILLO CAB CON PLANA C/ARAN	1				
13	5RM-25872-00	HOSE, BRAKE 1 MANGUERA DE FRENO 1	1				
14	90401-10159	BOLT, UNION PERNO DE UNION	2				
15	90201-10886	WASHER, PLATE ARANDELA PLANA	4				
16	3B2-F5875-00	HOLDER, BRAKE HOSE 1 SOPORTE DE MANGUERA FRENO 1	1				
17	9502M-06010	BOLT, FLANGE PERNO, DE BRIDA	2				
18	3B2-F3318-00	HOLDER, CABLE 1 SOSTEN DE CABLE 1	1				
19	9131M-06010	BOLT PERNO	2				
20	5RM-F3467-00	CLAMP GRAMPA	1				
21	9851M-04018	SCREW, PAN HEAD TORNILLO DE CABEZA CON PLANA	1				
22	9290M-04600	WASHER ARANDELA	1				
23	90445-05807	HOSE TUBO	1				

FIG. 29 STAND & FOOTREST

SOPORTE & APOYAPIE



REF. NO.	PART NO. CODIGO Nº	DESCRIPTION DESCRIPCION	3B21				REMARKS OBSERVACIONES
1	3B2-F7211-00	PEDAL, BRAKE PEDAL DE FRENO	1				
2	5RM-F7261-00	SHAFT EJE	1				
3	90201-10135	WASHER, PLATE ARANDELA PLANA	1				
4	90206-14001	WASHER, WAVE ARANDELA ONDULADA	1				
5	90468-20196	CLIP PRESILLA	1				
6	90506-23801	SPRING, TENSION RESORTE DE TENSION	1				
7	90153-06W01	SCREW, HEXAGON TORNILLO HEXAGONAL	1				
8	9530M-06700	NUT TUERCA	1				
9	3B2-F7231-00	ROD, BRAKE VARILLA DE FRENO	1				
10	91701-06020	PIN, CLEVIS PASADOR DE ABRAZADERA	1				
11	9290M-06200	WASHER ARANDELA	2				
12	91401-20012	PIN, COTTER PASADOR DE CHAVETA	1				
13	90501-10802	SPRING, COMPRESSION RESORTE DE COMPRESION	1				
14	90249-12800	PIN PASADOR	1				
15	90175-06020	NUT, WING TUERCA MARIPOSA	1				
16	3B2-F7311-00	STAND, SIDE PUNTAL LATERAL	1				
17	90101-10805	BOLT TORNILLO	1				
18	90387-10003	COLLAR ESPACIADOR	1				
19	90185-10037	NUT, SELF-LOCKING TUERCA AUTOBLOCANTE	1				
20	90506-35474	SPRING, TENSION RESORTE DE TENSION	1				
21	3B2-F7411-00	FOOTREST 1 APOYAPIE 1	1				
22	3B2-F7421-00	FOOTREST 2 APOYAPIE 2	1				
23	91701-08039	PIN, CLEVIS PASADOR DE ABRAZADERA	2				
24	91401-25015	PIN, COTTER PASADOR DE CHAVETA	2				
25	90508-20W07	SPRING, TORSION RESORTE DE TORSION	2				
26	3NX-F7431-00	FOOTREST, REAR 1 APOYAPIE POSTERIOR 1	1				
27	59L-F7433-00	COVER, REAR FOOTREST CUBIERTA APOYAPIE TRASERO	1				



3B21261-D290

FIG. 29 STAND & FOOTREST

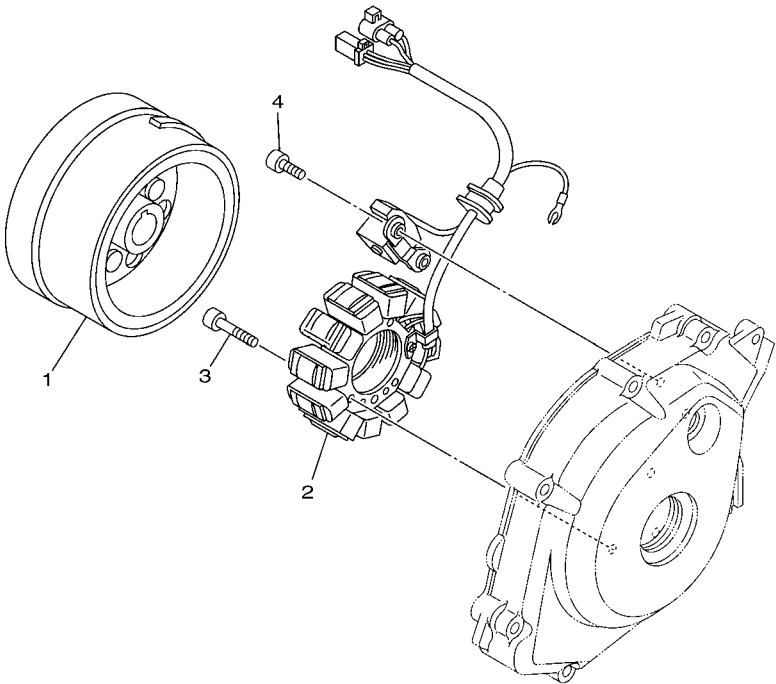
SOPORTE & APOYAPIE

REF. NO.	PART NO. CODIGO Nº	DESCRIPTION DESCRIPCION	3B21				REMARKS OBSERVACIONES
28	90201-20279	WASHER, PLATE ARANDELA PLANA	1				
29	90249-06220	PIN PASADOR	1				
30	9290M-06200	WASHER ARANDELA	1				
31	99001-05600	CIRCLIP PRESILLA REDONDA	1				
32	3B2-F7432-00	BRACKET 1 SOPORTE 1	1				
33	3NX-F7441-00	FOOTREST, REAR 2 APOYAPIE POSTERIOR 2	1				
34	59L-F7433-00	COVER, REAR FOOTREST CUBIERTA APOYAPIE TRASERO	1				
35	90201-20279	WASHER, PLATE ARANDELA PLANA	1				
36	90249-06220	PIN PASADOR	1				
37	9290M-06200	WASHER ARANDELA	1				
38	99001-05600	CIRCLIP PRESILLA REDONDA	1				
39	3B2-F7442-00	BRACKET 2 SOPORTE 2	1				
40	92017-08020	BOLT, BUTTON HEAD PERNO	4				

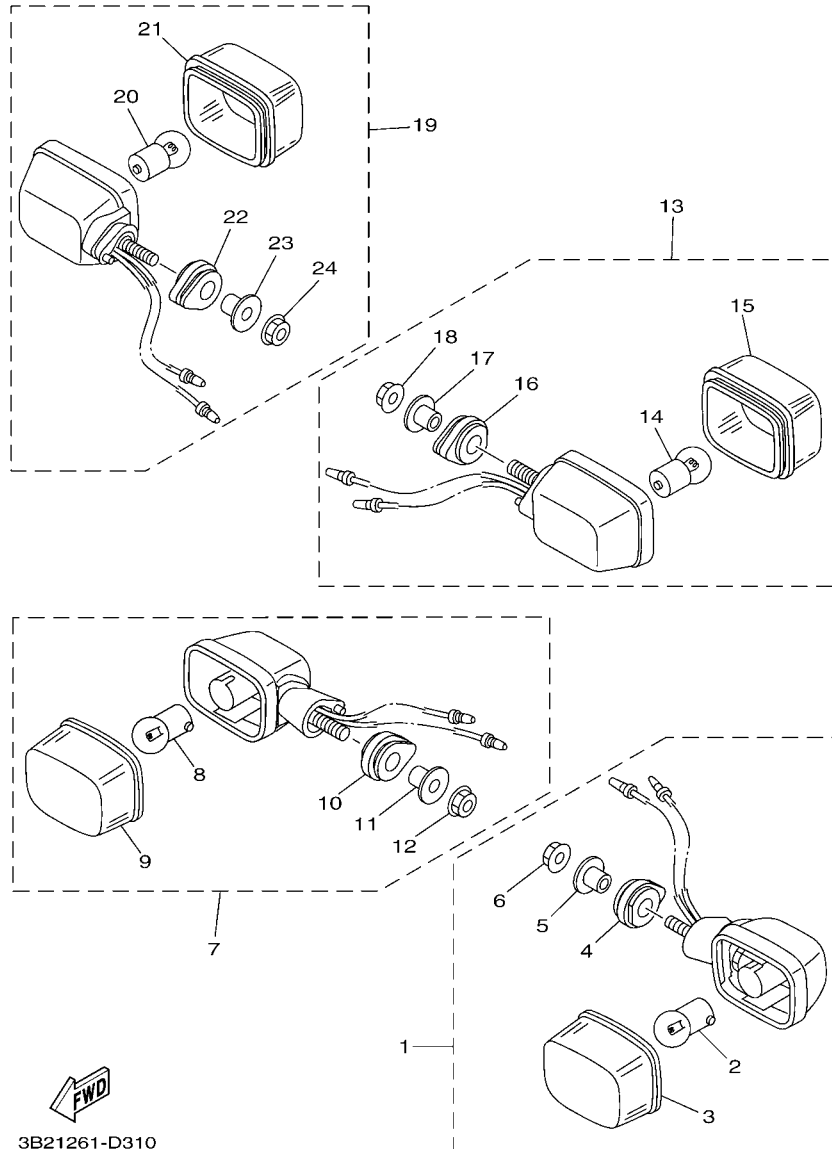
FIG. 30 GENERATOR

GENERADOR

REF. NO.	PART NO. CODIGO Nº	DESCRIPTION DESCRIPCION	3B21				REMARKS OBSERVACIONES
1	5LX-H1450-10	ROTOR ASSY ROTOR COMPLETO	1				
2	5HH-H1410-00	STATOR ASSY ESTATOR COMPLETO	1				
3	9131M-06030	BOLT PERNO	3				
4	9131M-06014	BOLT PERNO	2				
-----							
-----							
-----							
-----							
-----							
-----							
-----							
-----							
-----							
-----							



  
3B21261-D300

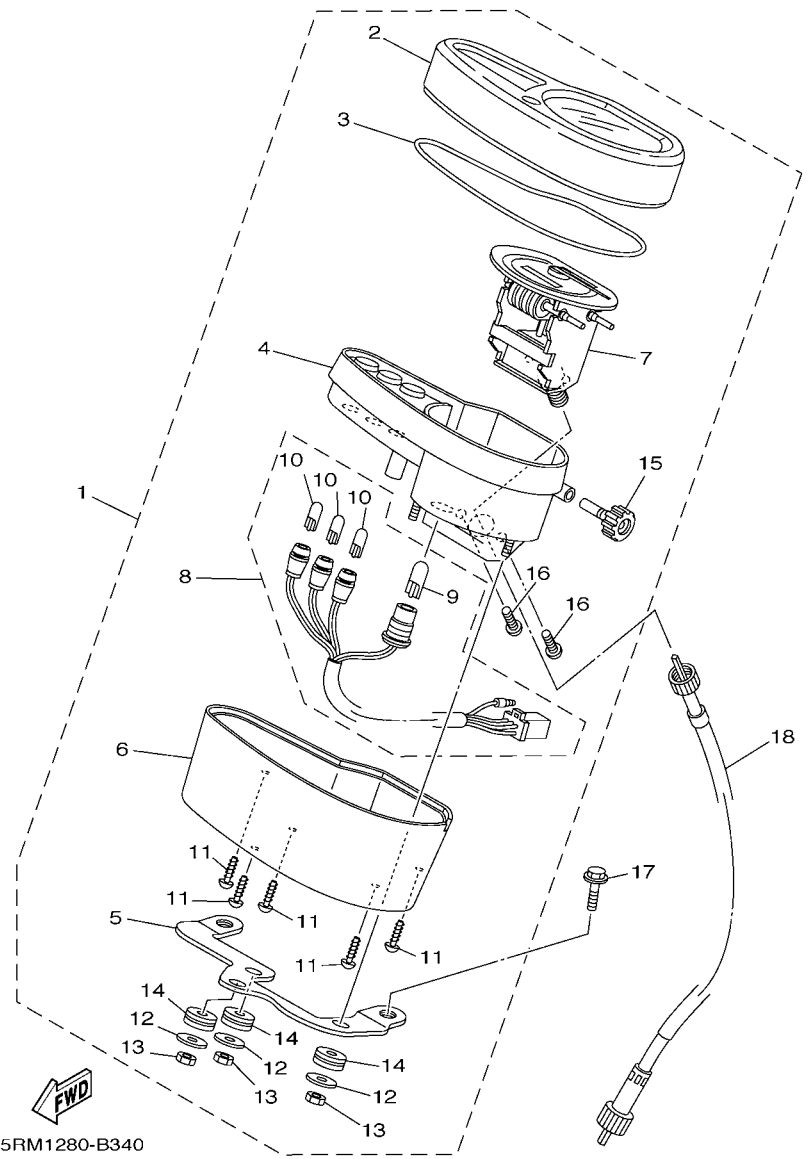


3B21261-D310

FIG. 31 FLASHER LIGHT

LUZ DE DESTELLADOR

REF. NO.	PART NO. CODIGO Nº	DESCRIPTION DESCRIPCION	3B21				REMARKS OBSERVACIONES
1	5PC-H3310-10	FRONT FLASHER LIGHT ASSY 1 DESTELLADOR DE LUZ DELANT.	1				
2	5PC-H3311-00	.BULB, FLASHER .BOMBILLA DE DESTELLADOR	1				
3	5PC-H3312-00	.LENS, FLASHER .LENTE DE DESTELLADOR	1				
4	5PC-H3321-01	.DAMPER, FLASHER 1 .AMORTIGUADOR DE DESTELLADOR 1	1				
5	5PC-H3316-01	.COLLAR, FLASHER 1 .COLLAR DE DESTELLADOR 1	1				
6	9530M-10600	.NUT .TUERCA	1				
7	5PC-H3320-10	FRONT FLASHER LIGHT ASSY 2 DESTELLADOR DE LUZ DELANT.	1				
8	5PC-H3311-00	.BULB, FLASHER .BOMBILLA DE DESTELLADOR	1				
9	5PC-H3312-00	.LENS, FLASHER .LENTE DE DESTELLADOR	1				
10	5PC-H3321-01	.DAMPER, FLASHER 1 .AMORTIGUADOR DE DESTELLADOR 1	1				
11	5PC-H3316-01	.COLLAR, FLASHER 1 .COLLAR DE DESTELLADOR 1	1				
12	9530M-10600	.NUT .TUERCA	1				
13	5PC-H3330-10	REAR FLASHER LIGHT ASSY 1 DESTELLADOR DE LUZ TRAS.COMPL.	1				
14	5PC-H3311-00	.BULB, FLASHER .BOMBILLA DE DESTELLADOR	1				
15	5PC-H3312-00	.LENS, FLASHER .LENTE DE DESTELLADOR	1				
16	5PC-H3321-01	.DAMPER, FLASHER 1 .AMORTIGUADOR DE DESTELLADOR 1	1				
17	5PC-H3316-01	.COLLAR, FLASHER 1 .COLLAR DE DESTELLADOR 1	1				
18	9530M-10600	.NUT .TUERCA	1				
19	5PC-H3340-10	REAR FLASHER LIGHT ASSY 2 DESTELLADOR DE LUZ TRAS.COMPL.	1				
20	5PC-H3311-00	.BULB, FLASHER .BOMBILLA DE DESTELLADOR	1				
21	5PC-H3312-00	.LENS, FLASHER .LENTE DE DESTELLADOR	1				
22	5PC-H3321-01	.DAMPER, FLASHER 1 .AMORTIGUADOR DE DESTELLADOR 1	1				
23	5PC-H3316-01	.COLLAR, FLASHER 1 .COLLAR DE DESTELLADOR 1	1				
24	9530M-10600	.NUT .TUERCA	1				



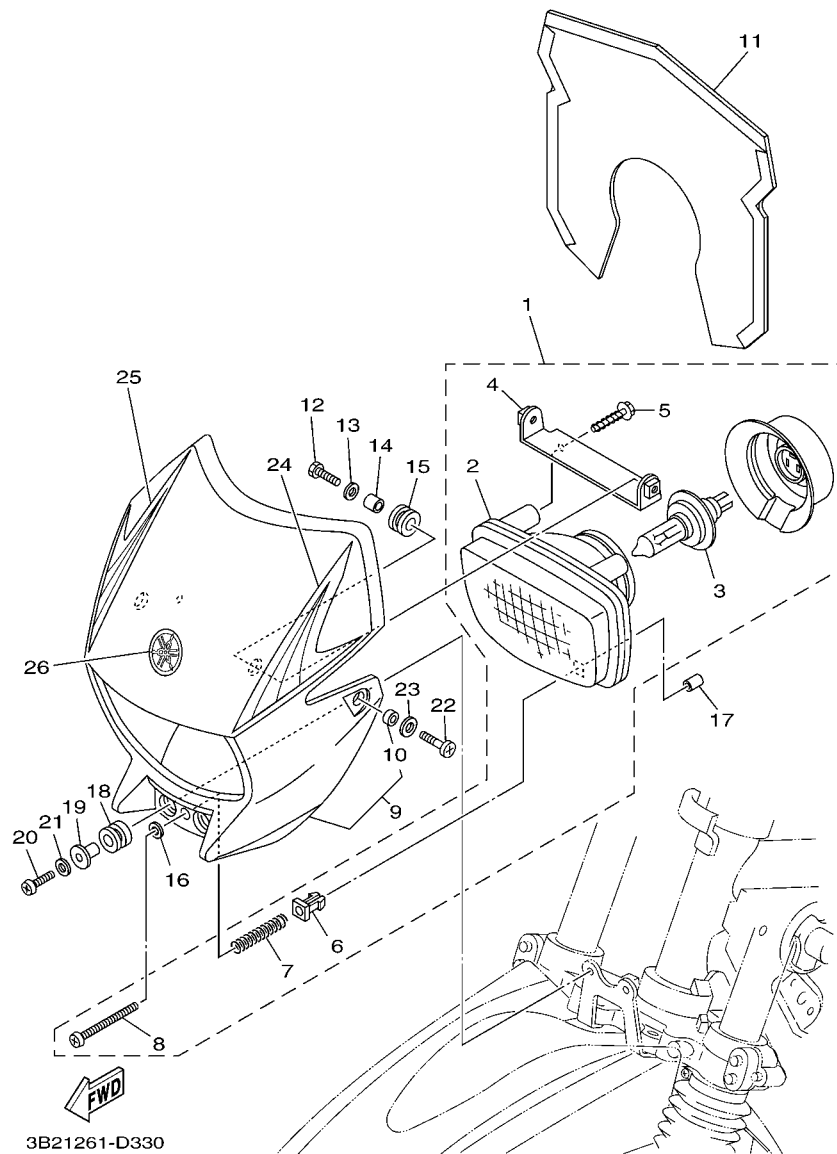
5RM1280-B340

FIG. 32 METER

MEDIDOR

REF. NO.	PART NO. CODIGO Nº	DESCRIPTION DESCRIPCION	3B21				REMARKS OBSERVACIONES
1	5RM-H3500-00	SPEEDOMETER ASSY VELOCIMETRO COMPLETO	1				
2	5RM-H3559-00	.COVER, METER .CUBIERTA DE MEDIDOR	1				
3	5RM-H357K-00	.PACKING, METER .JUNTA, MEDIDOR	1				
4	5RM-H353R-00	.CASE, METER LOWER .CAJA DE MEDIDOR INFERIOR	1				
5	5RM-H350E-00	.BRACKET .SOPORTE	1				
6	5RM-H353H-00	.CASE, UNDER .CAJA INFERIOR	1				
7	5RM-H3570-00	.SPEEDOMETER ASSY VELOCIMETRO COMPLETO	1				
8	5RM-H350W-00	.SOCKET CORD ASSY .ENCASTRE DE CABLE COMPLETO	1				
9	35N-H3531-00	..BULB, PILOT ..AMPOLLETA DE PILOTO	1				
10	42X-83517-00	..BULB (12V-3W) ..AMPOLLETA (12V-3W)	3				
11	97704-04012	.SCREW, TAPPING .TORNILLO ROSCA HEMBRA	5				
12	5HH-H3524-00	.WASHER, SPECIAL .ARANDELA ESPECIAL	3				
13	5HH-H366W-00	.NUT .TUERCA	3				
14	5HH-H3634-00	.GROMMET .ARANDELA DE REFUERZO	3				
15	5RM-H3578-00	.KNOB, TRIP METER .PERILLA MEDIDOR DE RECORRIDO	1				
16	97704-04008	.SCREW, TAPPING .TORNILLO ROSCA HEMBRA	2				
17	9502L-06020	BOLT, FLANGE PERNO, DE BRIDA	2				
18	5RM-H3550-00	SPEEDOMETER CABLE ASSY CABLE DE VELOCIMETRO COMPLETO	1				





3B21261-D330

FIG. 33 HEADLIGHT

FARO DELANTERO

REF. NO.	PART NO. CODIGO Nº	DESCRIPTION DESCRIPCION	3B21			REMARKS OBSERVACIONES
1	5RM-H4310-00	HEADLIGHT UNIT ASSY UNIDAD DE FARO DELANTERO COMPL	1			
2	4VW-H4320-10	.LENS ASSY .LENTE COMPLETO	1			
3	4AN-H4314-00	.BULB, HEADLIGHT (12V-35/35W) .BOMBILLA (12V-35/35W)	1			
4	4VW-H4318-10	.STAY, HEADLIGHT 1 .APOYO DE FARO DELANTERO 1	1			
5	4VW-H4329-10	.BOLT, WING 1 .PERNO MARIPOSA 1	2			
6	4LR-H4334-10	.NUT, ADJUSTING .TUERCA DE AJUSTE	1			
7	4LR-H4332-10	.SPRING, SCREW .RESORTE DE TORNILLO	1			
8	4LR-H433E-10	.SCREW, ADJUSTING .TORNILLO DE AJUSTE	1			
9	5RM-H4311-00	BODY, HEADLIGHT CUERPO DE FARO DELANTERO	1			UR FOR DPBSE UR PARA DPBSE
	5RM-H4311-20	BODY, HEADLIGHT CUERPO DE FARO DELANTERO	1			UR FOR YB UR PARA YB
	5RM-H4311-30	BODY, HEADLIGHT CUERPO DE FARO DELANTERO	1			UR FOR PWS1 UR PARA PWS1
10	90387-060T4	.COLLAR .ESPACIADOR	2			
11	5RM-H4196-00	COVER, SOCKET CUBIERTA, DE ENCASTRE	1			
12	9700M-06020	BOLT PERNO	2			
13	9290M-06600	WASHER ARANDELA	2			
14	4VW-H4388-00	COLLAR 1 COLLAR 1	2			
15	4VW-H4366-00	DAMPER, HEADLIGHT 1 AMORTIGUADOR DE FARO DELANTERO	2			
16	9290L-04600	WASHER ARANDELA	1			
17	90445-05807	HOSE TUBO	1			
18	90480-14102	GROMMET TAPON	2			
19	90387-06W53	COLLAR ESPACIADOR	2			
20	9851M-06025	SCREW, PAN HEAD TORNILLO DE CABEZA CON PLANA	2			
21	9290M-06600	WASHER ARANDELA	2			
22	9890M-06012	SCREW, BIND TORNILLO DE LIGAR	2			
23	90201-06804	WASHER, PLATE ARANDELA PLANA	2			
24	3B2-F8391-30	GRAPHIC 1 CALCOMANIA DE BOVEDA 1	1			UR FOR DPBSE UR PARA DPBSE
	3B2-F8391-40	GRAPHIC 1 CALCOMANIA DE BOVEDA 1	1			UR FOR YB UR PARA YB

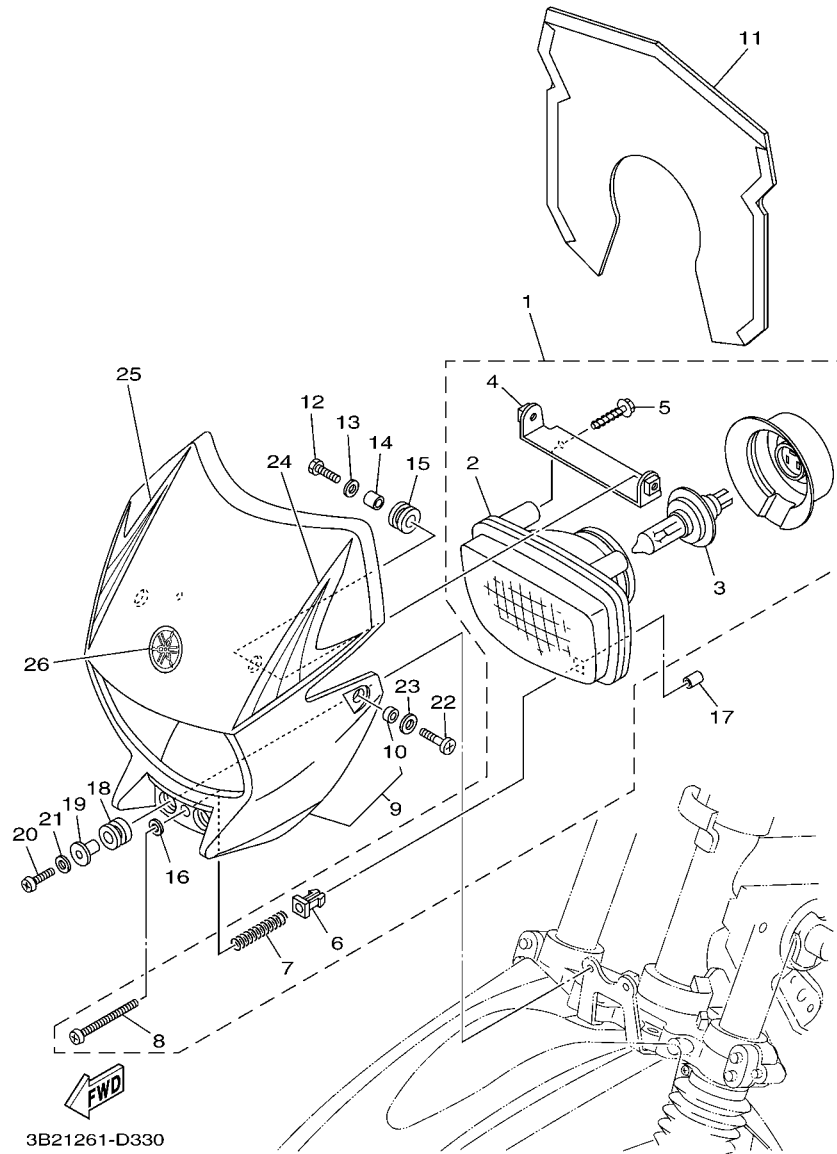


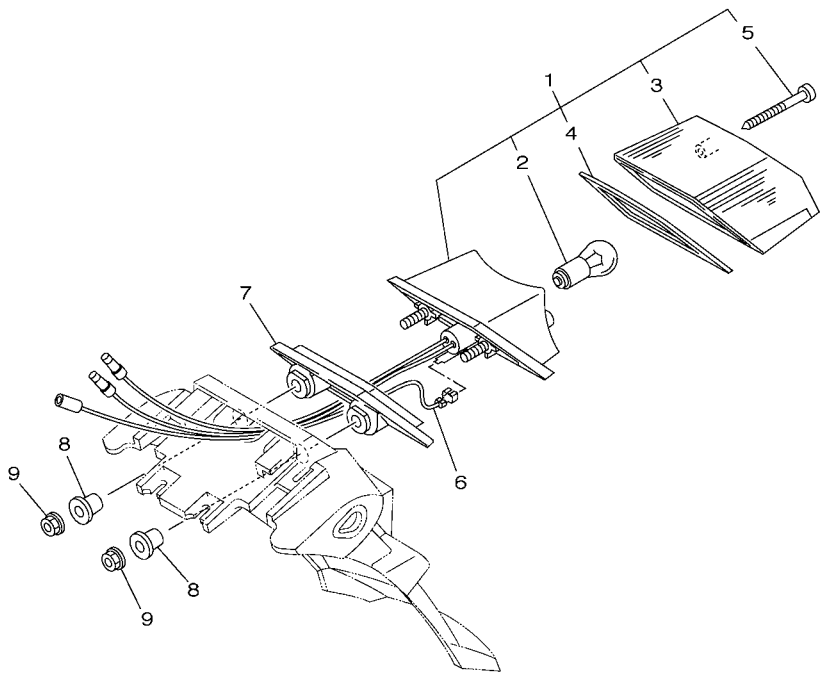
FIG. 33 HEADLIGHT

FARO DELANTERO

REF. NO.	PART NO. CODIGO Nº	DESCRIPTION DESCRIPCION	3B21				REMARKS OBSERVACIONES
24	3B2-F8391-50	GRAPHIC 1 CALCOMANIA DE BOVEDA 1	1				UR FOR PWS1 UR PARA PWS1
25	3B2-F8392-30	GRAPHIC 2 CALCOMANIA DE BOVEDA 2	1				UR FOR DPBSE UR PARA DPBSE
	3B2-F8392-40	GRAPHIC 2 CALCOMANIA DE BOVEDA 2	1				UR FOR YB UR PARA YB
	3B2-F8392-50	GRAPHIC 2 CALCOMANIA DE BOVEDA 2	1				UR FOR PWS1 UR PARA PWS1
26	3B2-F175C-00	TUNING FORK MARK MARCA	1				
-----							
-----							
-----							
-----							
-----							
-----							
-----							
-----							

FIG. 34 TAILLIGHT

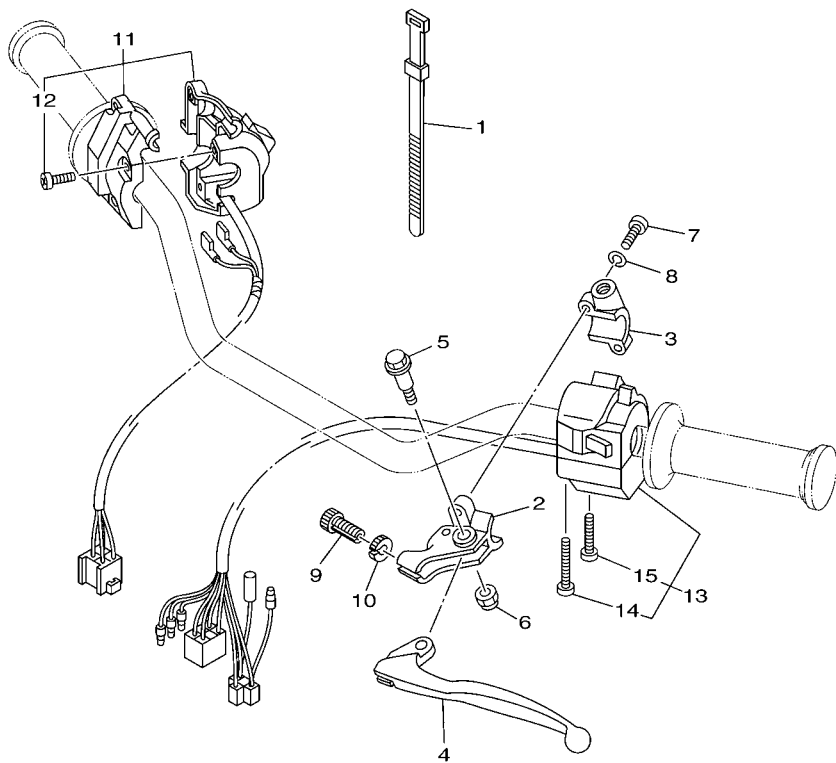
LUZ DE COLA



REF. NO.	PART NO. CODIGO Nº	DESCRIPTION DESCRIPCION	3B21				REMARKS OBSERVACIONES
1	4TC-H4710-00	TAILLIGHT UNIT ASSY UNIDAD FARO TRASERO COMPL.	1				
2	4TC-H4714-00	.BULB .BOMBILLA	1				
3	4TC-H4721-00	.LENS, TAILLIGHT .LENTE DE FARO TRASERO	1				
4	4TC-H4723-00	.GASKET, TAIL LENS .EMPAQUE LENTE FARO TRASERO	1				
5	9770L-40530	.SCREW, TAPPING .TORNILLO ROSCA HEMBRA	2				
6	5RM-H4717-00	CORD, TAILLIGHT CABLE DE FARO TRASERO	1				
7	5RM-H4527-00	DAMPER AMORTIGUADOR	1				
8	90387-06W41	COLLAR ESPACIADOR	2				
9	9570M-06500	NUT, FLANGE TUERCA DE BRIDA	2				

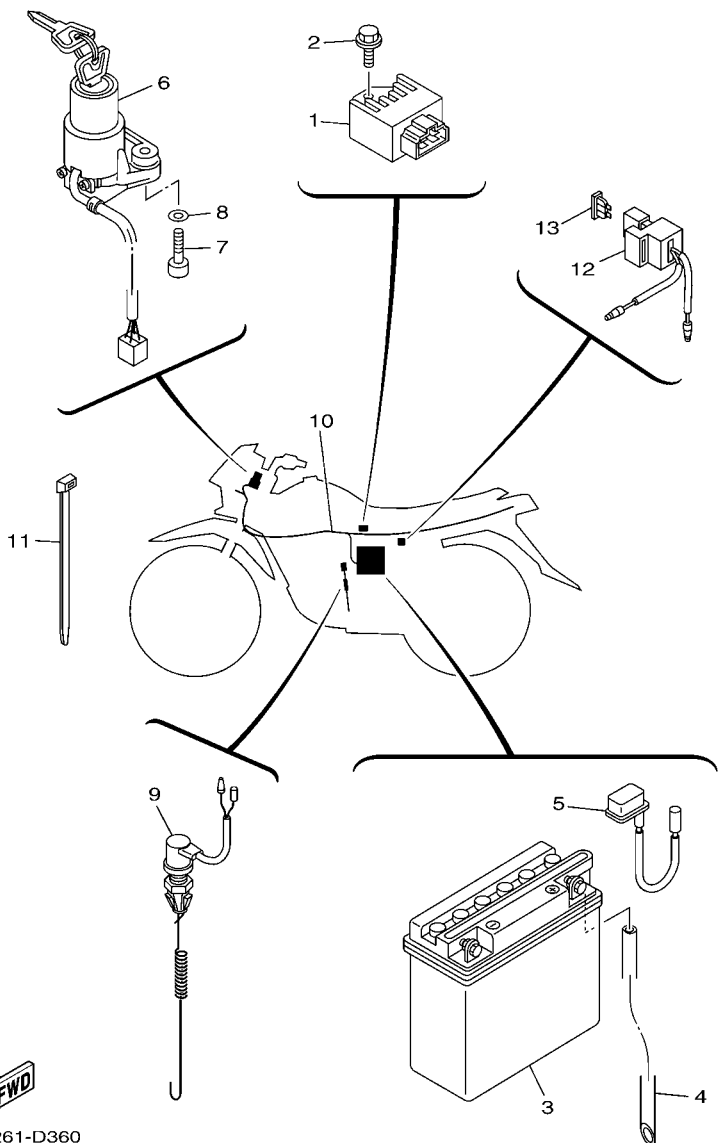
  
5RM1280-B360

**FIG. 35 HANDLE SWITCH & LEVER INTERRUPTOR DE MANILLAR&PALANC**



3B21261-D350

REF. NO.	PART NO. CODIGO Nº	DESCRIPTION DESCRIPCION	3B21				REMARKS OBSERVACIONES
1	437-83936-01	BAND, SWITCH CORD BANDA DE CABLE DE INTERRUPTOR	4				
2	2TY-H2911-00	HOLDER, LEVER 1 SOPORTE DE LEVA 1	1				
3	2TY-H2915-01	HOLDER, LEVER UNDER SOPORTE DE LEVA	1				
4	4AN-H3912-00	LEVER 1 PALANCA 1	1				
5	4LR-H3945-00	BOLT, LEVER PERNO DE PALANCA	1				
6	90185-06W10	NUT, SELF-LOCKING TUERCA AUTOBLOCANTE	1				
7	98507-05020	SCREW, PAN HEAD TORNILLO DE CABEZA PLANA	2				
8	92907-05100	WASHER, SPRING ARANDELA	2				
9	90123-08046	BOLT PERNO	1				
10	90179-08146	NUT TUERCA	1				
11	5RM-H3976-00	SWITCH, HANDLE 1 INTERRUPTOR DE MANIJA 1	1				
12	98507-05020	SCREW, PAN HEAD TORNILLO DE CABEZA PLANA	3				
13	5HH-H3969-01	SWITCH, HANDLE 5 INTERRUPTOR DE MANIJA 5	1				
14	98507-05040	SCREW, PAN HEAD TORNILLO DE CABEZA PLANA	1				
15	98507-05030	SCREW, PAN HEAD TORNILLO DE CABEZA PLANA	1				

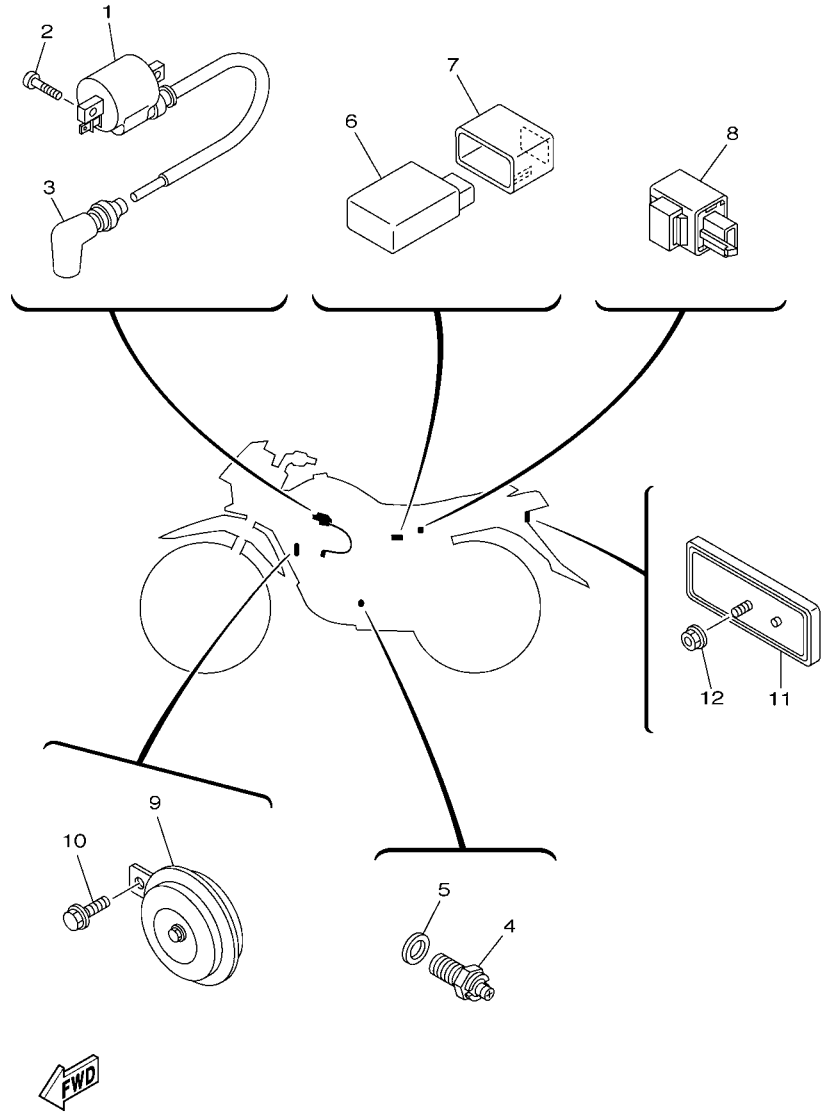


3B21261-D360

FIG. 36 ELECTRICAL 1

EQUIPO ELECTRICO 1

REF. NO.	PART NO. CODIGO Nº	DESCRIPTION DESCRIPCION	3B21			REMARKS OBSERVACIONES
1	5HH-H1960-00	RECTIFIER & REGULATOR ASSY RECTIFICADOR Y REGULADOR	1			
2	9502M-06012	BOLT, FLANGE PERNO, DE BRIDA	1			
3	3AY-H2110-00	BATTERY ASSY (YB5L-B 12V-5AH) BATERIA COMPLETA YB5L-B12V-5AH	1			YUASA YUASA
4	5RM-H2112-00	PIPE, BREATHER TUBO DE RESPIADERO	1			
5	42K-H2115-00	WIRE, PLUS LEAD CABLE CONDUCTOR POSITIVO	1			
6	5HH-H2501-02	MAIN SWITCH STEERING LOCK LLAVE DE IGNICION COMPLT	1			
7	9131M-06030	BOLT PERNO	2			
8	9290M-06600	WASHER ARANDELA	2			
9	5RM-82530-00	STOP SWITCH ASSY INTERRUPTOR DE PARADA COMPLETO	1			
10	3B2-H2590-10	WIRE HARNESS ASSY CONJUNTO DE CABLES	1			
11	90465-13152	CLAMP BRIDA	9			
12	5LX-82150-00	FUSE HOLDER ASSY PORTA-FUSIBLES COMPLETO	1			
13	5LX-H2151-00	FUSE FUSIBLE	2			
-----						
-----						
-----						
-----						
-----						



5RM1280-B390

FIG. 37 ELECTRICAL 2

EQUIPO ELECTRICO 2

REF. NO.	PART NO. CODIGO N°	DESCRIPTION DESCRIPCION	3B21				REMARKS OBSERVACIONES
1	5HH-H2310-00	IGNITION COIL ASSY BOBINA DE ENCENDIDO COMPLETA	1				
2	9851M-05016	SCREW, PAN HEAD TORNILLO DE CABEZA CON PLANA	2				
3	5HH-H2370-00	PLUG CAP ASSY TAPON DE BUJIA COMPLT	1				
4	5HH-H2540-01	NEUTRAL SWITCH ASSY INTERRUPTOR NEUTRAL COMPL	1				
5	90430-10148	GASKET JUNTA	1				
6	5RM-H5540-10	C.D.I. UNIT ASSY UNIDAD C.D.I. COMPLETA	1				
7	5RM-H5546-00	BAND BANDA	1				
8	5HH-H3350-00	FLASHER RELAY ASSY RELE DE DESTELLADOR COMPL.	1				
9	5HH-H3371-00	HORN BOCINA	1				
10	9580M-06010	BOLT, FLANGE TUERCA DE REBORDE	1				
11	3B2-H5130-00	REAR REFLECTOR ASSY REFLECTOR TRASERO COMPLETO	1				
12	9570M-06500	NUT, FLANGE TUERCA DE BRIDA	1				

NUMERICAL INDEX  
INDICE NUMERICO

PART NO. CODIGO N°	REF. NO.	PART NO. CODIGO N°	REF. NO.	PART NO. CODIGO N°	REF. NO.	PART NO. CODIGO N°	REF. NO.	PART NO. CODIGO N°	REF. NO.	PART NO. CODIGO N°	REF. NO.
2UJ-11133-10	1 - 2	5HP-14348-00	7 - 38	5HH-E1111-00	1 - 1	4VW-E4462-10	6 - 23	3B2-F1110-01	16 - 1	5RM-F3110-00	21 - 4
22F-11134-10	1 - 3	5RM-14451-00	6 - 10	5HH-E111F-00	4 - 2	5RM-E4472-00	6 - 22	1B2-F1268-00	16 - 20		21 - 23
5HH-11536-00	2 - 7	5B3-14561-00	7 - 19	5HH-E1161-00	1 - 8	3B2-E4628-00	8 - 2	3B2-F1316-00	16 - 5	2TW-F3111-A0	21 - 19
5RM-11607-00	2 - 12	5HP-14565-00	7 - 44	5RM-E1166-00	9 - 3	3B2-E4711-00	8 - 7	5RM-F1317-00	16 - 10		21 - 38
4LS-11638-01	2 - 9	5RM-14611-00	8 - 1	5HH-E1167-00	9 - 2	3B2-E4758-00	8 - 11	5RM-F137W-00	22 - 19	5RM-F3125-00	21 - 11
4LS-11651-02	2 - 5	4BR-14613-00	8 - 15	5HH-E1181-00	1 - 16	5LX-E5150-20	9 - 1	5RM-F137W-20	22 - 19		21 - 30
4LS-11681-01	2 - 3	4FU-14714-01	8 - 9	5HH-E1185-00	1 - 7	5HH-E5191-00	10 - 11	5RM-F137W-30	22 - 19	5RM-F3126-00	21 - 3
5HH-12113-00	3 - 5	5HP-1490J-00	7 - 2	5HH-E1186-00	1 - 11	5HH-E5362-00	10 - 21	5RM-F137X-00	22 - 25	5RM-F3135-00	21 - 14
22F-12116-00	3 - 4	5DG-14923-20	7 - 12	5HH-E1310-10-35	1 - 19	5HH-E5411-01	10 - 1	5RM-F137X-20	22 - 25		21 - 33
22F-12117-02	3 - 7	5AP-14933-00	7 - 40	5HH-E1351-00	1 - 20	5RM-E5418-00	10 - 13	5RM-F137X-30	22 - 25	5RM-F3136-00	21 - 22
22F-12118-01	3 - 6	5AP-14940-00	7 - 42	5RM-E1400-01	2 - 1	5HH-E5421-00	10 - 15	3B2-F1471-00	16 - 18	2TW-F3144-A0	21 - 7
2HX-12119-00	3 - 3	3H1-14962-00	7 - 11	5HH-E1422-10	2 - 6	5RM-E5441-00	9 - 10	1B2-F1485-00	16 - 19		21 - 26
50M-12151-00	3 - 8	10V-15641-00	11 - 2	5HH-E1500-02	2 - 13	5HH-E5451-00	10 - 2	5RM-F1511-00	17 - 1	2TW-F3145-A0	21 - 8
22F-12159-00	3 - 9	5HP-15651-00	11 - 7	5RM-E1603-00	2 - 12	5HH-E5461-00	10 - 16	5RM-F1511-20	17 - 1		21 - 27
4ST-12210-00	4 - 12	5RM-15660-00	11 - 1	5RM-E1604-00	2 - 12	5HH-E5598-00	4 - 10	5RM-F1511-30	17 - 1	4AN-F3166-00	21 - 15
4GL-13325-00	5 - 2	5RE-16111-00	12 - 1	5RM-E1605-00	2 - 12	5RM-E5620-00	11 - 10	5RM-F1611-00	17 - 6		21 - 34
3B2-14101-00	7 - 1	5RM-17121-00	13 - 3	5RM-E1606-00	2 - 12	1B2-E5666-00	11 - 6	5RM-F1611-20	17 - 6	2TW-F3168-A0	21 - 17
5HH-14103-00	7 - 8	5RM-17131-00	13 - 4	5HH-E1631-00-A0	2 - 9	5RM-E6150-00	12 - 5	5RM-F1611-30	17 - 6		21 - 36
5HP-14106-00	7 - 4	5RM-17141-00	13 - 5	5HH-E1633-00	2 - 10	5RM-E6154-00	12 - 6	5RM-F1642-00	17 - 13	5RM-F3171-00	21 - 6
5RM-14107-18	7 - 21	5HH-17151-01	13 - 2	5HH-E1635-09	2 - 9	5HH-E6164-00	12 - 7	5RM-F1685-00	17 - 10		21 - 25
5RM-1410A-00	7 - 7	5AP-17211-00	13 - 19	5HH-E1636-09	2 - 9	5HH-E6321-00	12 - 8	5RM-F1711-00	18 - 1	3B2-F3174-00	20 - 13
5HH-14112-25	7 - 6	5RM-17221-00	13 - 14	5HH-E1637-09	2 - 9	5RM-E6324-00	12 - 9	5RM-F1711-20	18 - 1	5RM-F3191-00	21 - 41
4LS-14126-00	7 - 5	5RM-17231-00	13 - 15	5HH-E2111-00	3 - 1	5RM-E6333-00	12 - 11	5RM-F1711-30	18 - 1	4AN-F3192-10	21 - 42
3SP-14128-00	7 - 33	5RM-17241-00	13 - 18	5HH-E2121-00	3 - 2	5RM-E6337-00	12 - 12	5RM-F1719-00	17 - 9	4AN-F3192-W0	21 - 40
4LS-14131-00	7 - 3	5HH-17251-01	13 - 13	5HH-E2156-10	3 - 11	5RM-E6351-00	12 - 10	5RM-F1721-00	18 - 8	4AN-F3317-01	20 - 16
5K7-14134-00	7 - 13	5RM-22210-01	19 - 17	5HH-E2170-01	4 - 1	5RM-E6356-00	12 - 14	5RM-F1721-20	18 - 8	3B2-F3318-00	28 - 18
5RM-14141-27	7 - 15	5NY-22475-00	19 - 18	5HH-E2176-00	4 - 4	5HH-E6357-00	12 - 22	5RM-F1721-30	18 - 8	5RM-F3340-00	21 - 43
5HP-14142-17	7 - 16	35E-23114-00	21 - 20	5HH-E2213-00	4 - 13	5RM-E6358-00	12 - 13	3B2-F173E-60	18 - 24	4AN-F3346-10	21 - 44
5HH-14145-00	7 - 17		21 - 39	5HH-E2231-00	4 - 8	5RM-E6371-00	12 - 7	3B2-F173E-70	18 - 24	5RM-F3351-00	21 - 5
3H1-14147-00	7 - 10	10V-23147-00	21 - 10	5HH-E2241-00	4 - 9	5RM-E6377-00	12 - 16	3B2-F173E-80	18 - 24		21 - 24
4LS-14147-00	7 - 29		21 - 29	5HH-E3300-00	5 - 1	5RM-E6381-00	12 - 23	3B2-F173F-60	18 - 25	3B2-F3389-00	20 - 20
3SP-14179-00	7 - 31	34X-23151-00	21 - 13	5HH-E3324-00	5 - 10	5RM-E6628-00	12 - 15	3B2-F173F-70	18 - 25	5HH-F3418-00	20 - 7
24W-14184-00	7 - 14		21 - 32	5HH-E3329-00	5 - 5	5HH-E7402-00	13 - 12	3B2-F173F-80	18 - 25	5RM-F3435-00	20 - 8
5HH-14185-00	7 - 20	1UA-23153-00	21 - 18	5HH-E3411-00	5 - 9	5HH-E7411-00	13 - 1	3B2-F175C-00	33 - 26	3V9-F3441-10	20 - 11
127-14186-00	7 - 22		21 - 37	5HH-E3451-00	5 - 12	4AN-E7456-00	13 - 27	5RM-F177G-00	18 - 14	5RM-F3467-00	28 - 20
4LS-14191-00	7 - 9	34X-23156-00	21 - 9	5HH-E3569-00	6 - 2	5HH-E7471-00	13 - 10	35N-F1780-00	18 - 2	3B2-F4110-00-33	22 - 1
3SP-14194-00	7 - 32		21 - 28	5HH-E3586-00	6 - 1	5HH-E8101-01	15 - 7	3B2-F2110-00	19 - 1	3B2-F4110-00-P0	22 - 1
5RM-14196-20	7 - 28	34X-23157-00	21 - 12	5RM-E4410-00	6 - 7	3B2-E8110-00	15 - 9	5RM-F2126-00	19 - 5	3B2-F4110-00-P1	22 - 1
5RM-14197-10	7 - 39		21 - 31	5RM-E4411-00	6 - 8	2E8-E8113-00	15 - 10	5L9-F2128-00	19 - 4	3B2-F4181-00	22 - 18
5RM-14197-20	7 - 23	3M7-23181-00	21 - 16	5RM-E4412-00	6 - 9	5HH-E8140-00	15 - 1	4AN-F2141-10	19 - 6	5RM-F4182-00	22 - 14
5RM-14197-30	7 - 43		21 - 35	5RM-E4425-00	6 - 25	5HH-E8185-00	14 - 2	5RM-F2151-00	19 - 9	5RM-F4183-00	22 - 15
3SP-14216-00	7 - 36	5HP-23416-00	20 - 3	5RM-E4437-00	6 - 15	5HH-E8337-00	15 - 2	5RM-F2178-00	16 - 15	5RM-F4186-00	22 - 16
5HP-14216-00	7 - 45	22W-24181-00	8 - 10	5HH-E443E-01	6 - 20	5HH-E8511-00	14 - 5	5RM-F2184-00	16 - 14	3B2-F4230-60	22 - 34
620-1423A-69	7 - 18	5RM-25872-00	28 - 13	5RM-E4452-00	6 - 17	5HH-E8512-00	14 - 6	5RM-F2199-00	19 - 10	3B2-F4230-70	22 - 34
66E-14251-00	7 - 37	5LX-82150-00	36 - 12	5RM-E4453-00	6 - 16	5HH-E8513-00	14 - 7	3B2-F2311-00	19 - 13	3B2-F4230-80	22 - 34
3SP-14264-00	7 - 35	5RM-82530-00	36 - 9	5RM-E4458-00	6 - 12	5HH-E8531-00	14 - 8	5RM-F3100-00	21 - 1	3B2-F4240-60	22 - 33
5HH-14276-00	7 - 30	42X-83517-00	32 - 10	5RM-E4459-00	6 - 11	5HH-E8535-00	14 - 9	5RM-F3102-00	21 - 2	3B2-F4240-70	22 - 33
5HP-14280-00	7 - 41	437-83936-01	35 - 1	5RM-E4462-00	6 - 18	5HH-E8540-00	14 - 1	5RM-F3103-00	21 - 21	3B2-F4240-80	22 - 33

NUMERICAL INDEX  
INDICE NUMERICO

PART NO. CODIGO N°	REF. NO.	PART NO. CODIGO N°	REF. NO.	PART NO. CODIGO N°	REF. NO.	PART NO. CODIGO N°	REF. NO.	PART NO. CODIGO N°	REF. NO.	PART NO. CODIGO N°	REF. NO.
3B2-F4250-60	22 - 35	5HH-F5934-00	25 - 8	3B2-H2590-10	36 - 10	5RM-H4311-00	33 - 9	90109-06W36	9 - 7	90201-122H1	2 - 17
3B2-F4250-70	22 - 35	5HH-F5937-00	25 - 11	2TY-H2911-00	35 - 2	5RM-H4311-20	33 - 9	90109-06W37	9 - 8		12 - 3
3B2-F4250-80	22 - 35	5HH-F5961-00	25 - 14	2TY-H2915-01	35 - 3	5RM-H4311-30	33 - 9	90109-06W38	10 - 5	90201-124G9	19 - 22
5RM-F4500-00	22 - 2	3B2-F6111-00	27 - 1	5PC-H3310-10	31 - 1	4AN-H4314-00	33 - 3	90110-06W02	1 - 18	90201-12W69	19 - 8
5HH-F4512-00	22 - 5	3TL-F6241-00	27 - 5	5PC-H3311-00	31 - 2	3B2-H4318-00	20 - 14	90116-10390	26 - 12	90201-14W70	26 - 36
5HH-F4523-00	22 - 6	3TL-F6242-00	27 - 3		31 - 8	4VW-H4318-10	33 - 4	90123-08046	35 - 9	90201-152H7	11 - 8
1YH-F4524-00	22 - 7	3TL-F6243-00	27 - 2		31 - 14	3B2-H4319-00	20 - 15	90149-06W03	14 - 4	90201-15700	13 - 20
5HH-F4534-00	22 - 3	5RM-F6249-00	27 - 4		31 - 20	4VW-H4320-10	33 - 2	90153-06803	1 - 5	90201-20266	13 - 6
5HH-F4610-02	22 - 13	5VA-F6280-00	27 - 11	5PC-H3312-00	31 - 3	4VW-H4329-10	33 - 5	90153-06W01	29 - 7		13 - 16
3B2-F4730-00	23 - 1	5VA-F6290-00	27 - 12		31 - 9	4LR-H4332-10	33 - 7	90155-06802	5 - 6	90201-20272	13 - 22
3B2-F4731-00	23 - 2	5RM-F6311-00	27 - 6		31 - 15	4LR-H4334-10	33 - 6	90157-03122	22 - 8	90201-20279	29 - 28
3B2-F4830-00	23 - 4	5HH-F6332-00	28 - 7		31 - 21	4LR-H433E-10	33 - 8	90170-05302	3 - 10		29 - 35
3B2-F4832-00	23 - 5	5RM-F6335-00	27 - 7	5PC-H3316-01	31 - 5	4VW-H4366-00	33 - 15	90170-10219	26 - 29	90201-202F9	11 - 4
4AN-F5111-10	24 - 1	2TY-F6342-00	27 - 8		31 - 11	4VW-H4388-00	33 - 14	90170-12060	12 - 20	90201-14W72	5 - 11
2TY-F5118-00	24 - 12	5RM-F6372-00	27 - 9		31 - 17	5RM-H4527-00	34 - 7	90170-22187	18 - 3	90201-225A4	18 - 5
5RM-F5181-00	24 - 13	3B2-F7211-00	29 - 1		31 - 23	4TC-H4710-00	34 - 1	90175-06012	6 - 14	90202-05187	8 - 5
4AN-F5190-02	24 - 15	3B2-F7231-00	29 - 9	5PC-H3320-10	31 - 7	4TC-H4714-00	34 - 2	90175-06020	29 - 15	90202-05188	8 - 6
5HH-F5195-01	24 - 7	5RM-F7261-00	29 - 2	5PC-H3321-01	31 - 4	5RM-H4717-00	34 - 6	90176-22050	20 - 9	90202-06W01	22 - 10
	26 - 11	3B2-F7311-00	29 - 16		31 - 10	4TC-H4721-00	34 - 3	90179-08146	35 - 10	90202-26142	20 - 5
5RM-F5196-00	24 - 6	3B2-F7411-00	29 - 21		31 - 16	4TC-H4723-00	34 - 4	90179-12813	11 - 11	90206-06090	8 - 4
5RM-F5311-00	26 - 1	3B2-F7421-00	29 - 22		31 - 22	5RM-H4753-00	22 - 32		12 - 4		8 - 13
5RM-F5321-00	26 - 14	3NX-F7431-00	29 - 26	5PC-H3330-10	31 - 13	3B2-H5130-00	37 - 11	90179-25W22	20 - 6	90206-14001	29 - 4
5HH-F5330-00	26 - 16	3B2-F7432-00	29 - 32	5PC-H3340-10	31 - 19	5RM-H5540-10	37 - 6	90179-25W23	20 - 4	90206-14093	26 - 24
5HH-F533A-00	26 - 15	59L-F7433-00	29 - 27	5HH-H3350-00	37 - 8	5RM-H5546-00	37 - 7	90183-06023	6 - 24	90208-07052	5 - 4
5RM-F5351-00	26 - 21		29 - 34	5HH-H3371-00	37 - 9	5RM-W0041-00	28 - 2		17 - 11	90208-17032	12 - 18
5RM-F5355-00	26 - 18	3NX-F7441-00	29 - 33	5RM-H3500-00	32 - 1	5RM-W0045-10	25 - 6		18 - 19	90215-12211	12 - 19
5L9-F5367-00	26 - 34	3B2-F7442-00	29 - 39	5RM-H350E-00	32 - 5	5RM-W0047-00	25 - 5	90185-06W10	35 - 6	90249-06220	29 - 29
5HH-F536G-00	25 - 13	3B2-F8100-00	16 - 23	5RM-H350W-00	32 - 8	5HH-W0048-00	25 - 7	90185-08169	16 - 4		29 - 36
5RM-F5381-00	26 - 35	5RM-F8267-00	18 - 23	5RM-H3523-00	22 - 31	5RM-W0057-00	25 - 4		16 - 9	90249-12800	29 - 14
3B2-F5388-00	26 - 30	3B2-F8391-30	33 - 24	5HH-H3524-00	32 - 12	5RM-WE141-00	2 - 2		16 - 13	90269-07077	22 - 24
3B2-F5389-00	26 - 31	3B2-F8391-40	33 - 24	35N-H3531-00	32 - 9	90101-06W00	26 - 19	90185-10037	29 - 19		22 - 30
5RM-F5391-00	26 - 9	3B2-F8391-50	33 - 24	5RM-H353H-00	32 - 6	90101-06W10	6 - 27	90185-12134	19 - 7	90280-03017	2 - 16
5RM-F5392-00	26 - 10	3B2-F8392-30	33 - 25	5RM-H353R-00	32 - 4		18 - 18	90201-05016	8 - 14	90282-05001	12 - 2
5RM-F5396-00	26 - 7	3B2-F8392-40	33 - 25	5RM-H3550-00	32 - 18	90101-06W11	6 - 28	90201-06735	6 - 13	90338-16148	16 - 2
5RM-F5397-00	26 - 8	3B2-F8392-50	33 - 25	5RM-H3559-00	32 - 2	90101-08W10	4 - 6	90201-06804	6 - 29	90340-12097	5 - 7
3TL-F5412-00	26 - 28	5HH-H1410-00	30 - 2	5RM-H3570-00	32 - 7	90101-10805	29 - 17		17 - 3	90340-14W02	10 - 7
3B2-F5450-20	26 - 27	5LX-H1450-10	30 - 1	5RM-H3578-00	32 - 15	90101-12498	19 - 19		17 - 16	90340-32W03	10 - 9
5RM-F580T-00	25 - 3	5HH-H1960-00	36 - 1	5RM-H357K-00	32 - 3	90105-06813	25 - 2		18 - 13	90381-18800	19 - 3
5RM-F582T-00	25 - 1	3AY-H2110-00	36 - 3	5HH-H3634-00	32 - 14	90105-08002	16 - 12		18 - 15	90387-06023	17 - 5
5RM-F583T-00	28 - 1	5RM-H2112-00	36 - 4	5HH-H366W-00	32 - 13	90105-08007	16 - 3		22 - 22	90387-060T4	17 - 14
5HH-F5852-00	28 - 4	42K-H2115-00	36 - 5	4AN-H3912-00	35 - 4	90105-08011	16 - 7		22 - 28		22 - 20
5HH-F5854-00	28 - 3	5RM-H2123-00	18 - 21	5RM-H3922-00	28 - 8	90105-082A0	16 - 11		33 - 23		22 - 26
5HH-F5867-00	28 - 6	5RM-H2131-00	18 - 22	4LR-H3945-00	35 - 5	90105-08724	1 - 13	90201-08326	4 - 5		33 - 10
3B2-F5875-00	28 - 16	5LX-H2151-00	36 - 13	5HH-H3969-01	35 - 13	90105-10638	25 - 16		8 - 18	90387-061V4	17 - 4
5HH-F5917-00	25 - 15	5HH-H2310-00	37 - 1	5RM-H3976-00	35 - 11	90105-12030	19 - 20	90201-08609	1 - 14	90387-064J1	17 - 8
5RM-F5921-00	25 - 10	5HH-H2370-00	37 - 3	5HH-H3980-10	28 - 11	90109-063F7	15 - 3	90201-08753	16 - 16		18 - 16
5HH-F5924-00	25 - 9	5HH-H2501-Q2	36 - 6	5RM-H4196-00	33 - 11	90109-06577	28 - 9	90201-10135	29 - 3		19 - 15
5HH-F5926-00	25 - 12	5HH-H2540-01	37 - 4	5RM-H4310-00	33 - 1	90109-06W35	9 - 6	90201-10886	28 - 15	90387-06681	16 - 22



NUMERICAL INDEX  
INDICE NUMERICO

PART NO. CODIGO N°	REF. NO.	PART NO. CODIGO N°	REF. NO.	PART NO. CODIGO N°	REF. NO.	PART NO. CODIGO N°	REF. NO.	PART NO. CODIGO N°	REF. NO.	PART NO. CODIGO N°	REF. NO.
90387-06737	19 - 11	9131M-06020	6 - 5	93306-205A0	2 - 8	95607-14200	26 - 37	98980-06010	8 - 3		
90387-06W41	34 - 8	9131M-06030	30 - 3	93306-30212	26 - 3	9560M-06100	28 - 10	98980-06012	8 - 12		
90387-06W53	33 - 19		36 - 7	93310-6290C	2 - 4	95617-12100	19 - 21	99001-05600	5 - 3		
90387-10003	29 - 18	9131M-08016	8 - 17	93332-00079	20 - 1	9570M-06500	34 - 9		29 - 31		
90387-1001B	18 - 9	91380-06035	10 - 18	93399-99949	20 - 2		37 - 12		29 - 38		
90387-1001C	22 - 21	91401-20012	29 - 12	93410-20809	13 - 7	9570M-12500	2 - 18	99001-10600	15 - 6		
	22 - 27	91401-25015	29 - 24		13 - 17	9580M-06010	37 - 10	99009-15400	11 - 9		
90387-15802	26 - 32	91701-06020	29 - 10	93440-10109	1 - 4	9580M-06014	17 - 7		13 - 21		
	26 - 33	91701-08039	29 - 23	93450-16068	2 - 11		17 - 12	99009-20500	12 - 26		
90387-15W36	24 - 11	92017-08020	29 - 40	93503-16802	12 - 21		19 - 14	99244-00080	17 - 17		
90387-227H7	27 - 10	92907-03100	7 - 25	93604-10011	14 - 3		23 - 3	99244-00160	19 - 16		
90401-10159	28 - 14	92907-04100	7 - 27	93608-30839	15 - 8	9580M-06016	16 - 21	99246-00080	17 - 17		
90430-06014	1 - 6	92907-05100	35 - 8	93700-06804	19 - 2	9580M-06020	4 - 11	99530-10114	1 - 17		
90430-06817	4 - 15	92907-08100	7 - 34	93822-14043	13 - 26	9581M-06016	10 - 14		9 - 5		
90430-10148	37 - 5	9290L-04600	33 - 16	94108-218L0	24 - 9	9581M-10075	16 - 6		9 - 9		
90430-12227	5 - 8	9290M-04600	28 - 22	94111-188L1	26 - 25	9582M-06012	22 - 17		10 - 3		
90445-05807	28 - 23	9290M-05200	20 - 18	94211-18850	26 - 26	9582M-08014	23 - 6		10 - 17		
	33 - 17	9290M-06200	29 - 11	94227-21848	24 - 10	9700M-06016	17 - 15	9Y581-97123	26 - 38		
	22 - 11		29 - 30	94325-18801	26 - 13		18 - 17				
90445-10490	6 - 6		29 - 37	94325-21117	24 - 8	9700M-06020	17 - 2				
90450-44062	6 - 30	9290M-06600	6 - 26	94416-21800	24 - 5		33 - 12				
90460-46206	36 - 11		33 - 13	94418-18801	26 - 6	97027-06020	15 - 11				
90465-13152	22 - 12		33 - 21	94581-94088	4 - 7	9702M-06016	19 - 12				
90467-09W06	6 - 3		36 - 8	94681-97001	26 - 39	9760L-04312	28 - 12				
90467-10819	9 - 4	93101-10142	10 - 23	94700-00834	1 - 15	97704-04008	32 - 16				
90467-13858	6 - 21	93101-12173	15 - 4	9502L-06020	32 - 17	97704-04012	32 - 11				
90467-15012	29 - 5	93102-12224	12 - 25	9502L-08035	20 - 12	9770L-40530	34 - 5				
90468-20196	11 - 3	93102-20143	13 - 24	9502M-06010	13 - 28	98507-03006	7 - 24				
90468-26048	18 - 7	93102-20827	24 - 4		28 - 17	98507-04014	7 - 26				
90480-01868	18 - 11	93106-26005	26 - 5	9502M-06012	36 - 2	98507-05020	35 - 7				
	18 - 6	93109-14021	26 - 22	9502M-06016	4 - 14		35 - 12				
90480-13426	18 - 10	93109-20014	11 - 12	9502M-06020	1 - 10	98507-05030	35 - 15				
	33 - 18	93210-11001	2 - 14	9502M-06035	10 - 4	98507-05040	35 - 14				
90480-14102	18 - 4	93210-14104	26 - 23		10 - 19	9850L-03008	22 - 4				
90480-24186	29 - 13	93210-14800	10 - 8	9502M-06045	10 - 6	98516-06020	6 - 19				
90501-10802	26 - 17	93210-19800	10 - 22		10 - 20	9851M-04018	28 - 21				
90506-15260	29 - 6	93210-30800	6 - 4	9502M-08012	16 - 17	9851M-05016	37 - 2				
90506-23801	29 - 20	93210-32800	10 - 10	9502M-08035	8 - 8	9851M-05020	20 - 17				
90506-35474	12 - 24	93210-44800	1 - 12	9502M-08040	20 - 10	9851M-06010	10 - 12				
90508-16W13	29 - 25	93210-57800	1 - 21	9530M-05600	20 - 19	9851M-06014	13 - 11				
90508-20W07	11 - 5	93210-71800	1 - 9	9530M-06600	26 - 20	9851M-06025	33 - 20				
90508-26667	15 - 5	93306-201Y5	13 - 8	9530M-06700	29 - 8	9870M-04012	28 - 5				
90508-32801	24 - 3	93306-20205	24 - 2	9530M-10600	31 - 6	9890M-06012	22 - 23				
90560-15290	26 - 2	93306-20212	26 - 4		31 - 12		22 - 29				
90560-15313	8 - 16	93306-20221	2 - 15		31 - 18		33 - 22				
91317-06020	28 - 19	93306-202YN	13 - 25		31 - 24	9890M-06016	18 - 12				
9131M-06010	4 - 3	93306-203YG	13 - 9	95607-10200	16 - 8		18 - 20				
9131M-06012	30 - 4	93306-204X8	13 - 23	95607-14200	24 - 14		22 - 9				